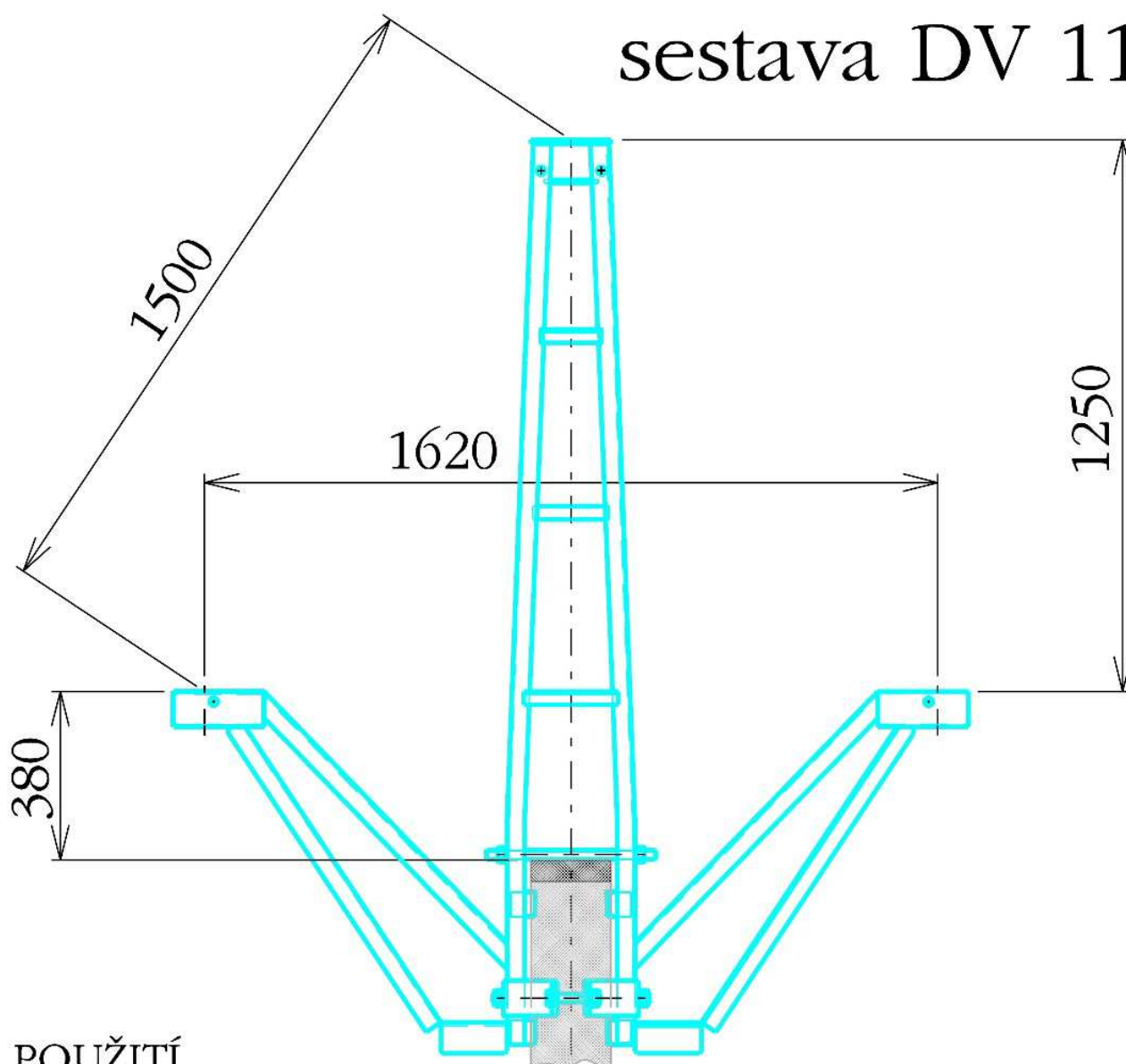


Konzola Delta Variant pro JB o prům. 180 mm 1xz

sestava DV 11



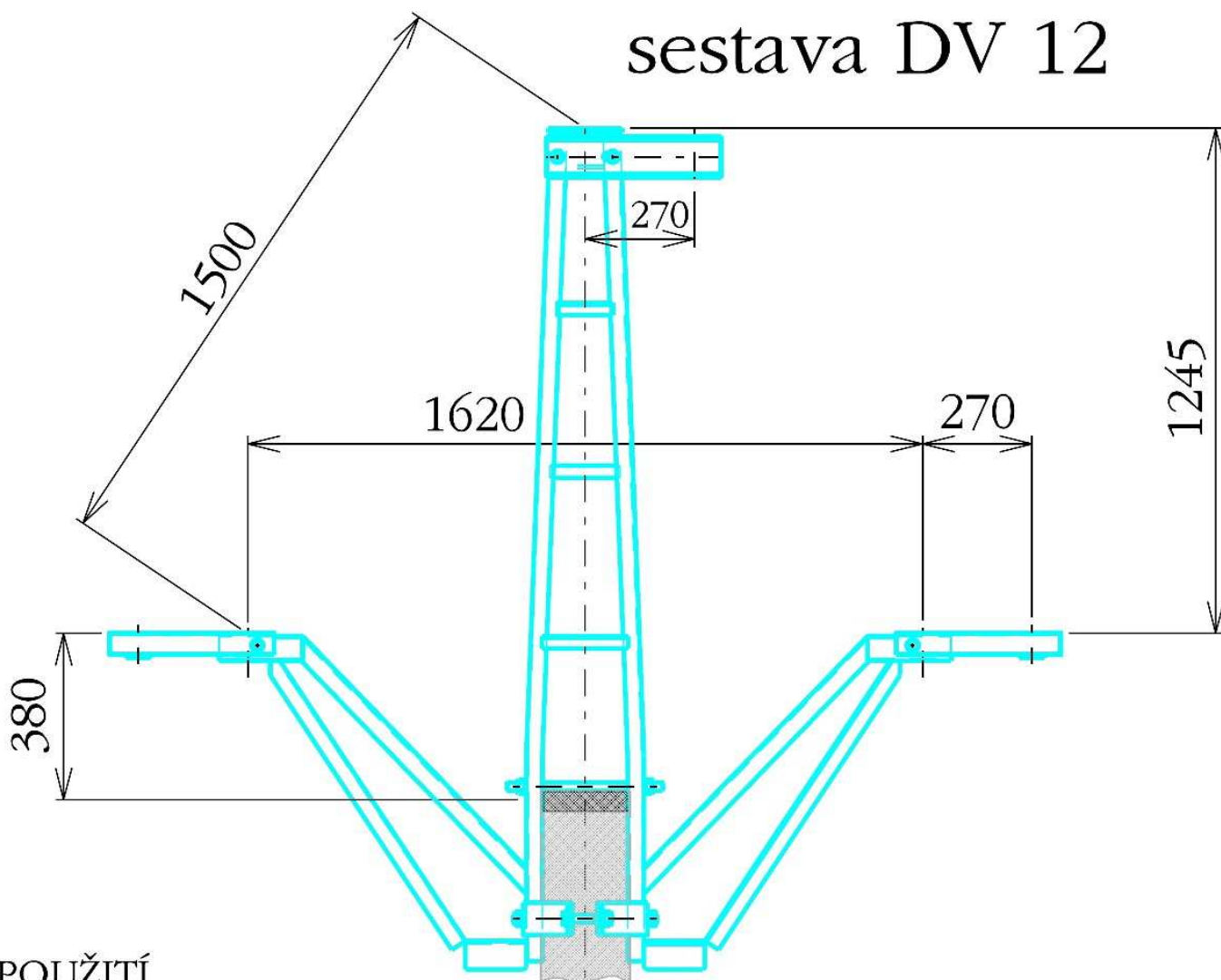
POUŽITÍ

Pro uchycení holých vodičů vn pomocí jednoduchého závěsu (1xz izolátory podpěrné) na jednoduchých betonových sloupech.

MATERIÁL : ocel

Konzola Delta Variant pro JB o prům. 180 mm 2xz

sestava DV 12

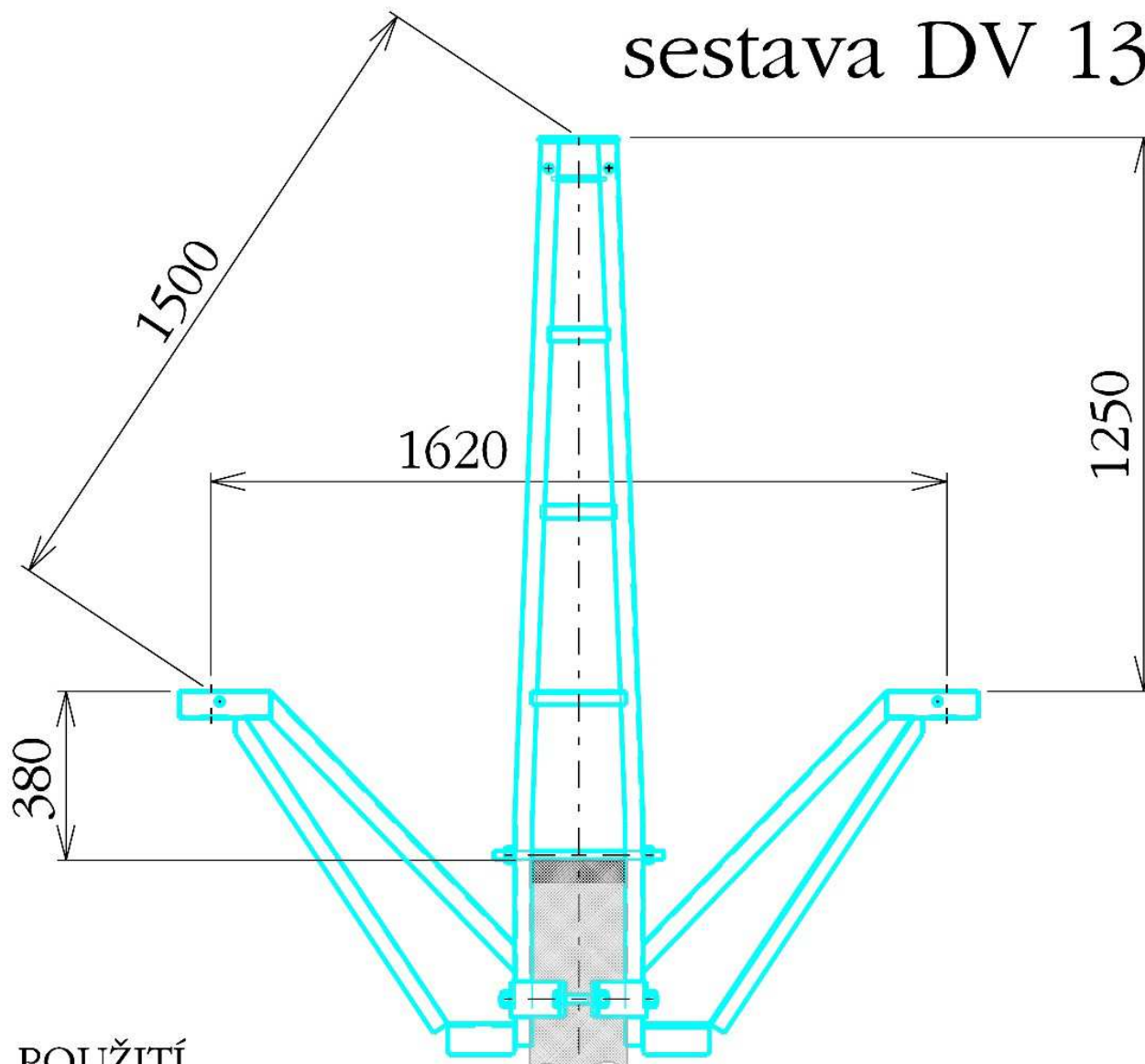


POUŽITÍ

Pro uchycení holých vodičů vn pomocí dvojitého závěsu (2xz izolátory podpěrné) na jednoduchých betonových sloupech.

MATERIÁL : ocel

Konzola Delta Variant pro JB o prům. 220 mm 1xz sestava DV 13



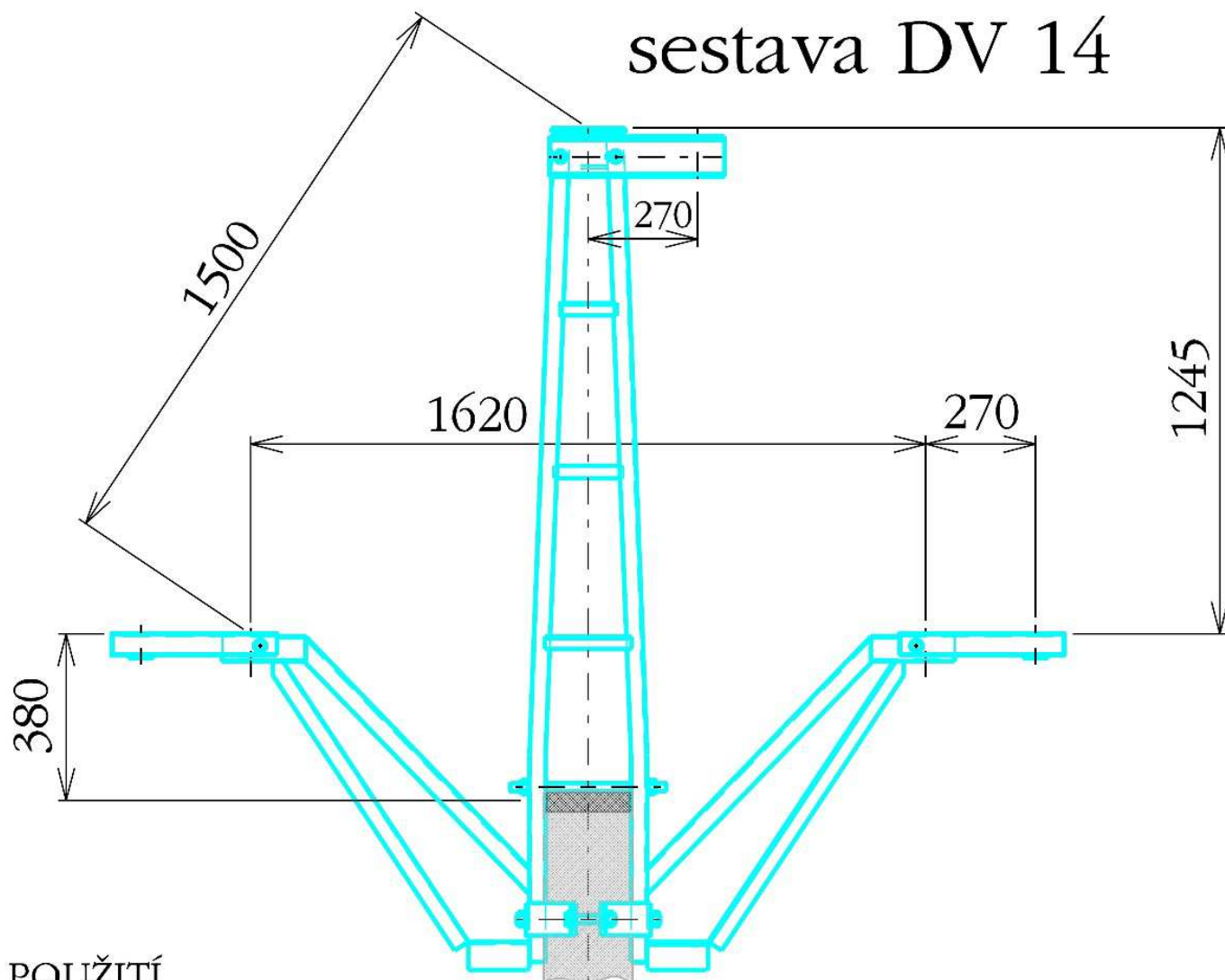
POUŽITÍ

Pro uchycení holých vodičů vn na jednoduchých betonových sloupech:

- pomocí jednoduchého závěsu (1xz izolátory podpěrné);
- pomocí závěsných (kotevních) izolátorových řetězců (proudový spoj prostředního vodiče je převeden přes podpěrný izolátor uchycený na vrcholu středního nosníku konzoly).

MATERIÁL : ocel

Konzola Delta Variant pro JB o prům. 220 mm 2xz sestava DV 14



POUŽITÍ

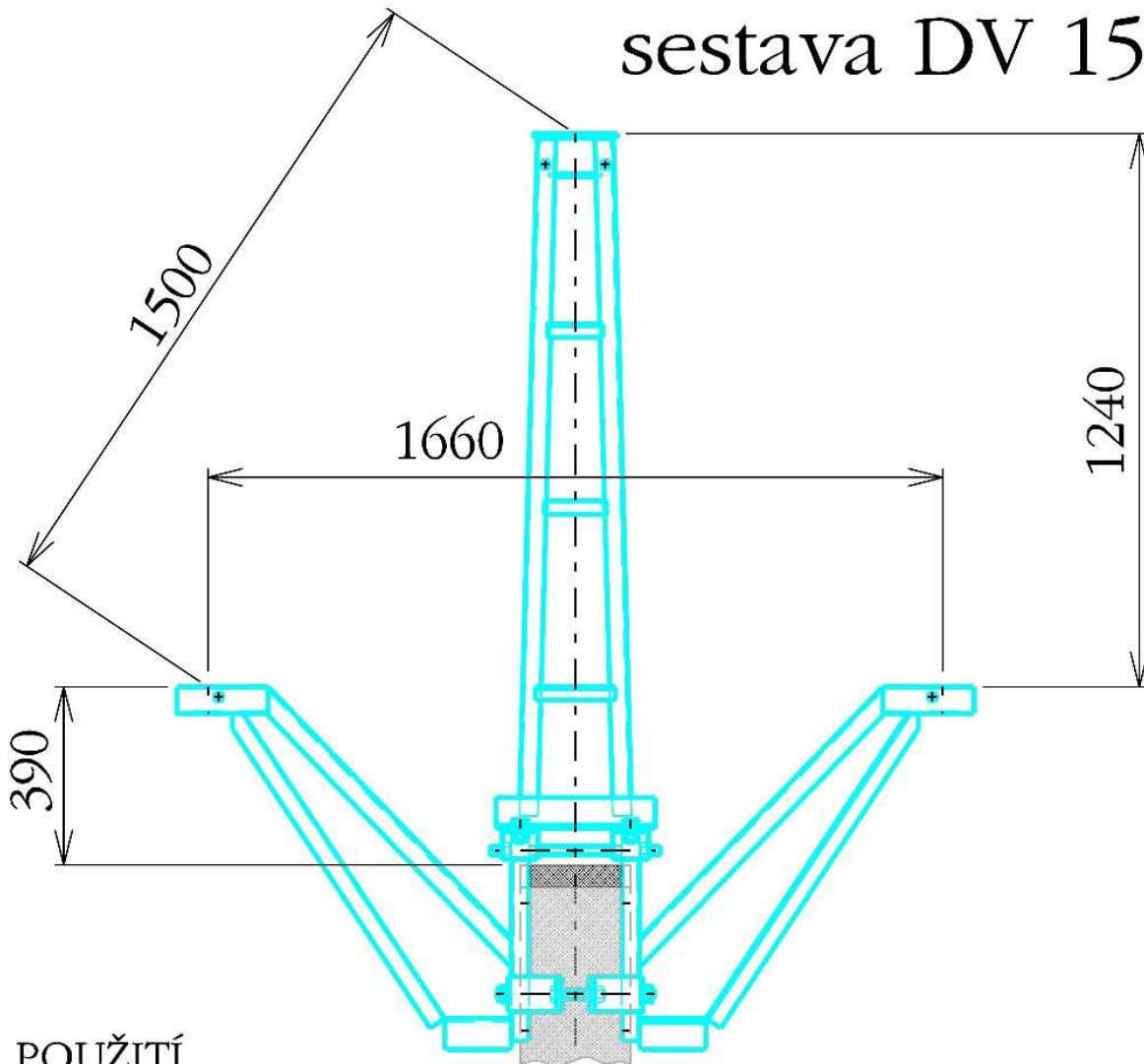
Pro uchycení holých vodičů vn na jednoduchých betonových sloupech:

- pomocí dvojitého závěsu (2xz izolátory podpěrné);
- pomocí závěsných (kotevních) izolátorových řetězců (proudový spoj prostředního vodiče je převeden přes podpěrný izolátor uchycený na vrcholu středního nosníku konzoly).

MATERIÁL : ocel

Konzola Delta Variant pro JB o prům. 220-250 mm 1xz

sestava DV 15



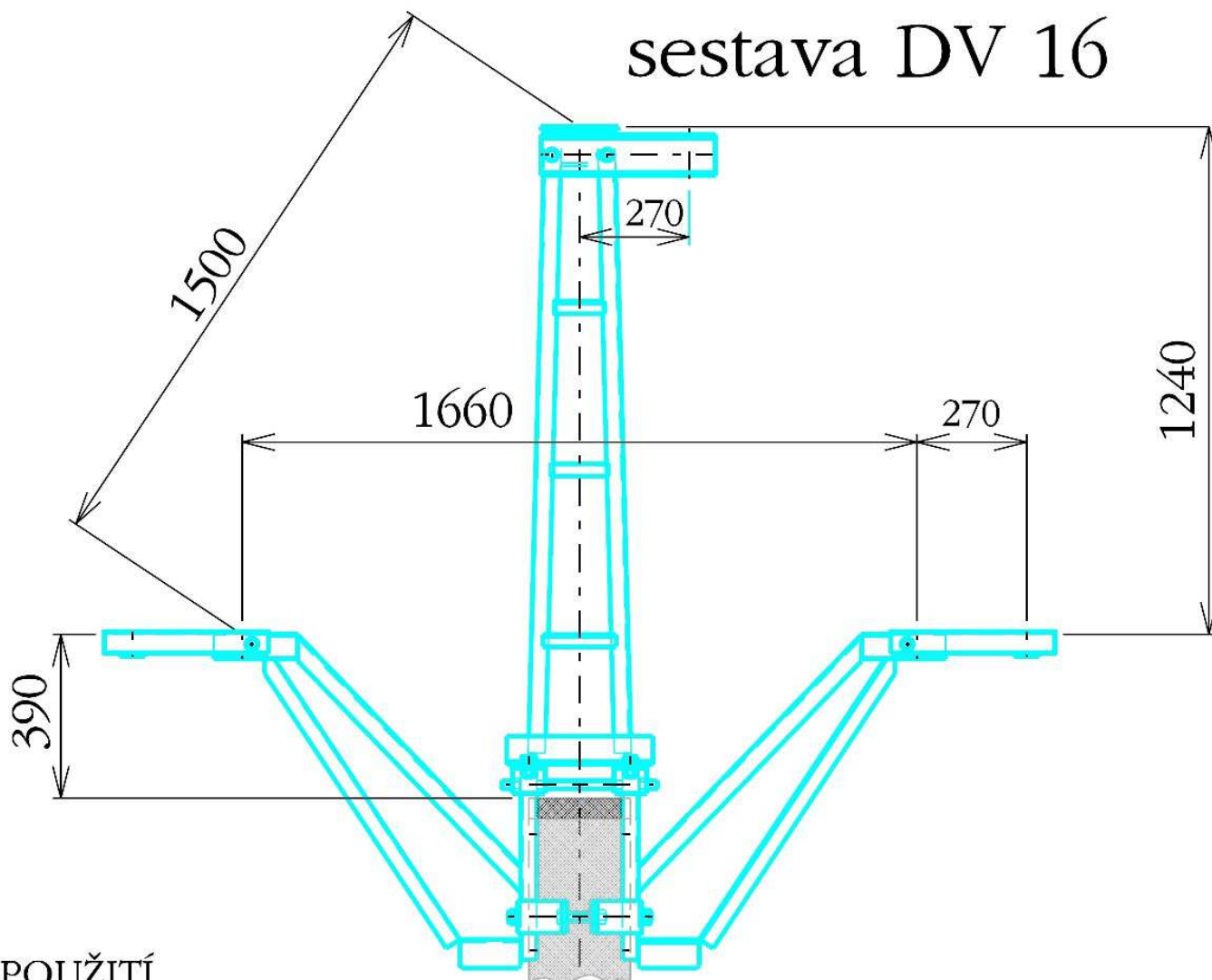
POUŽITÍ

Pro uchycení holých vodičů vn na jednoduchých betonových sloupech:

- pomocí jednoduchého závěsu (1xz izolátory podpěrné);
- pomocí závěsných (kotevních) izolátorových řetězců (proudový spoj prostředního vodiče je převeden přes podpěrný izolátor uchycený na vrcholu středního nosníku konzoly).

MATERIÁL : ocel

Konzola Delta Variant pro JB o prům. 220-250 mm 2xz sestava DV 16



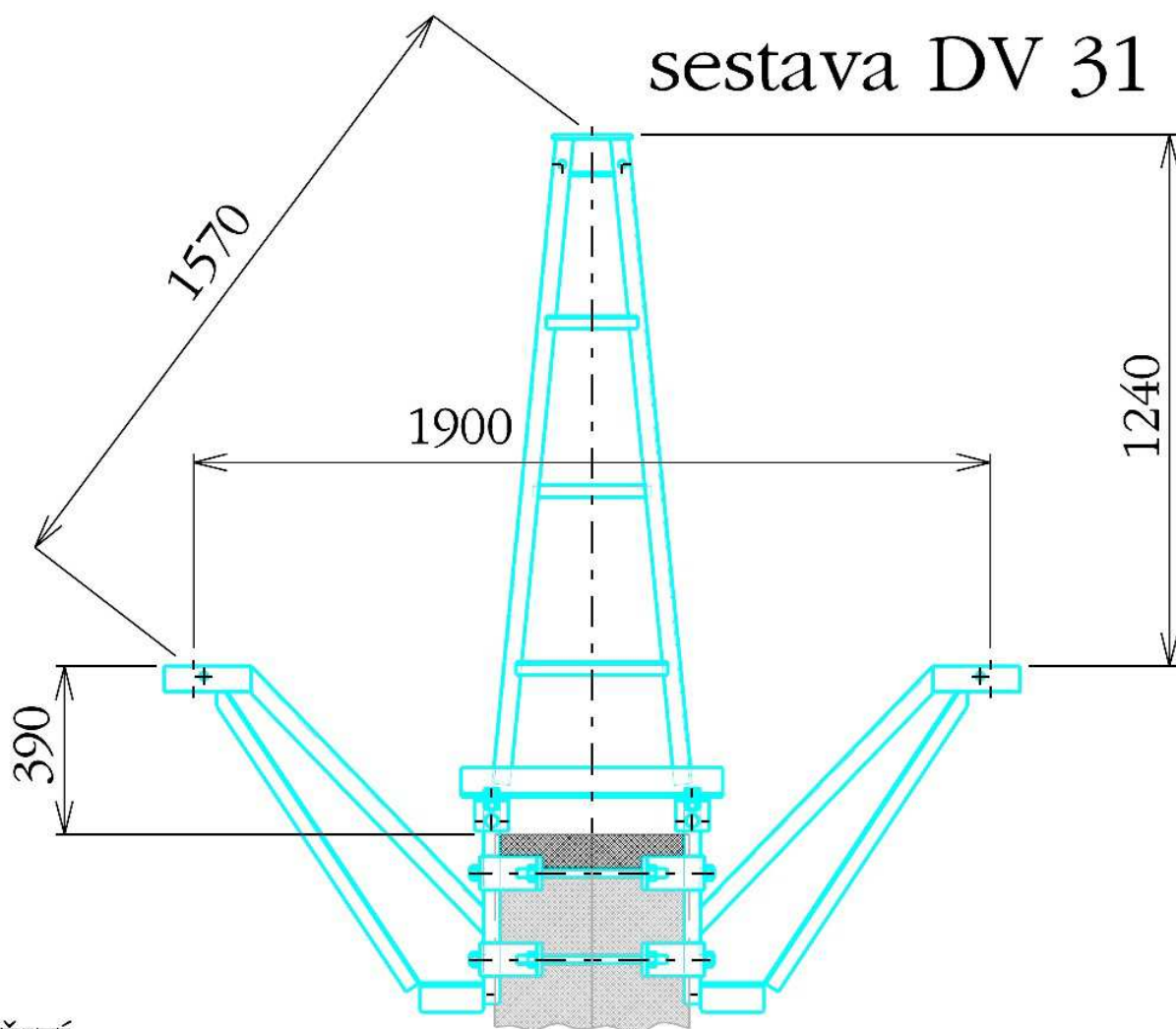
POUŽITÍ

Pro uchycení holých vodičů vn na jednoduchých betonových sloupech:

- pomocí dvojitého závěsu (2xz izolátory podpěrné);
- pomocí závěsných (kotevních) izolátorových řetězců (proudový spoj prostředního vodiče je převeden přes podpěrný izolátor uchycený na vrcholu středního nosníku konzoly).

MATERIÁL : ocel

Konzola Delta Variant pro DB o prům. 2x220-250 mm 1xz



POUŽITÍ

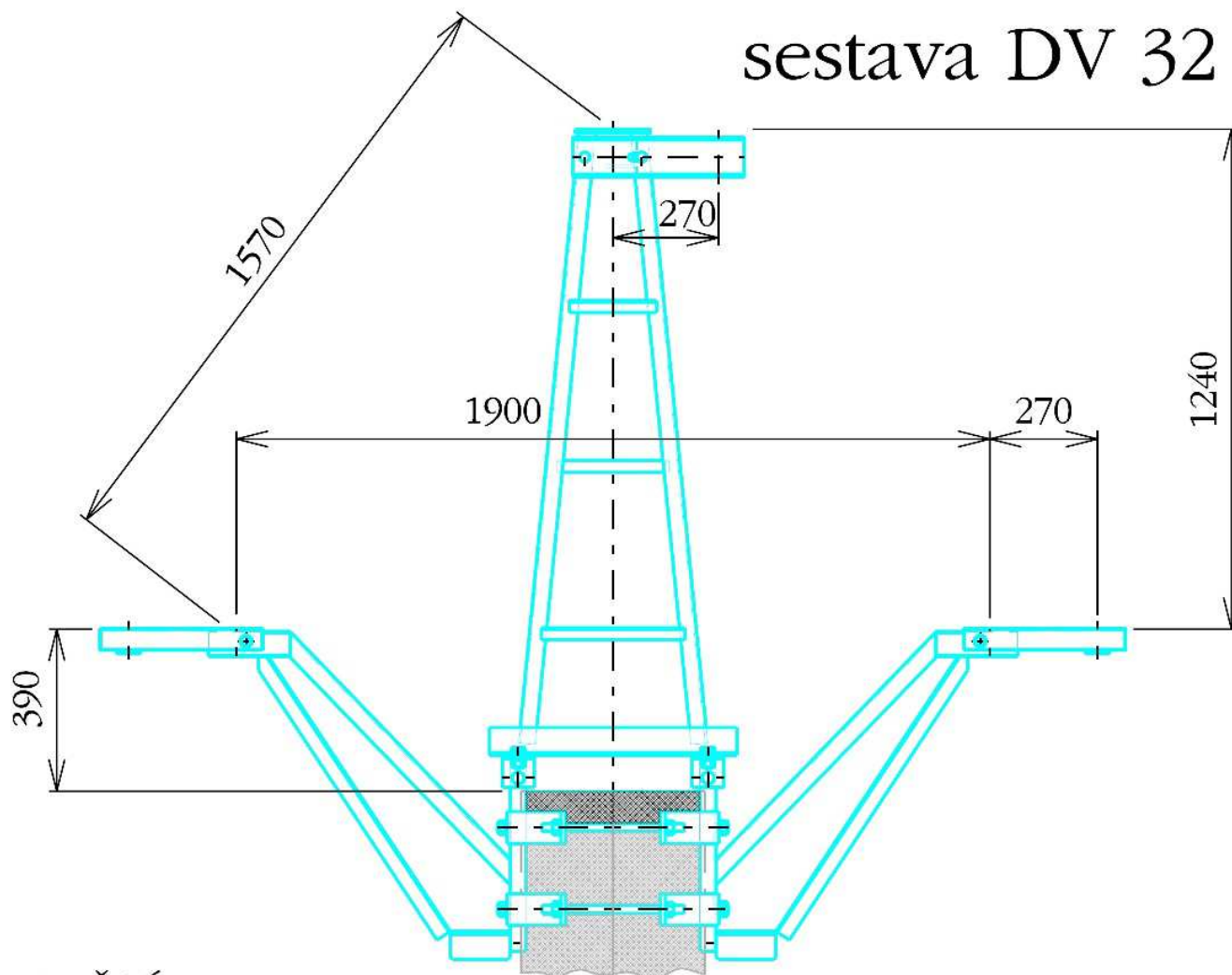
Pro uchycení holých vodičů vn na dvojitéch betonových sloupech:

- pomocí jednoduchého závěsu (1xz izolátory podpěrné);
- pomocí závěsných (kotevních) izolátorových řetězců (proudový spoj prostředního vodiče je převeden přes podpěrný izolátor uchycený na vrcholu středního nosníku konzoly).

MATERIÁL : ocel

Konzola Delta Variant pro DB o prům. 2x220-250 mm 2xz

sestava DV 32



POUŽITÍ

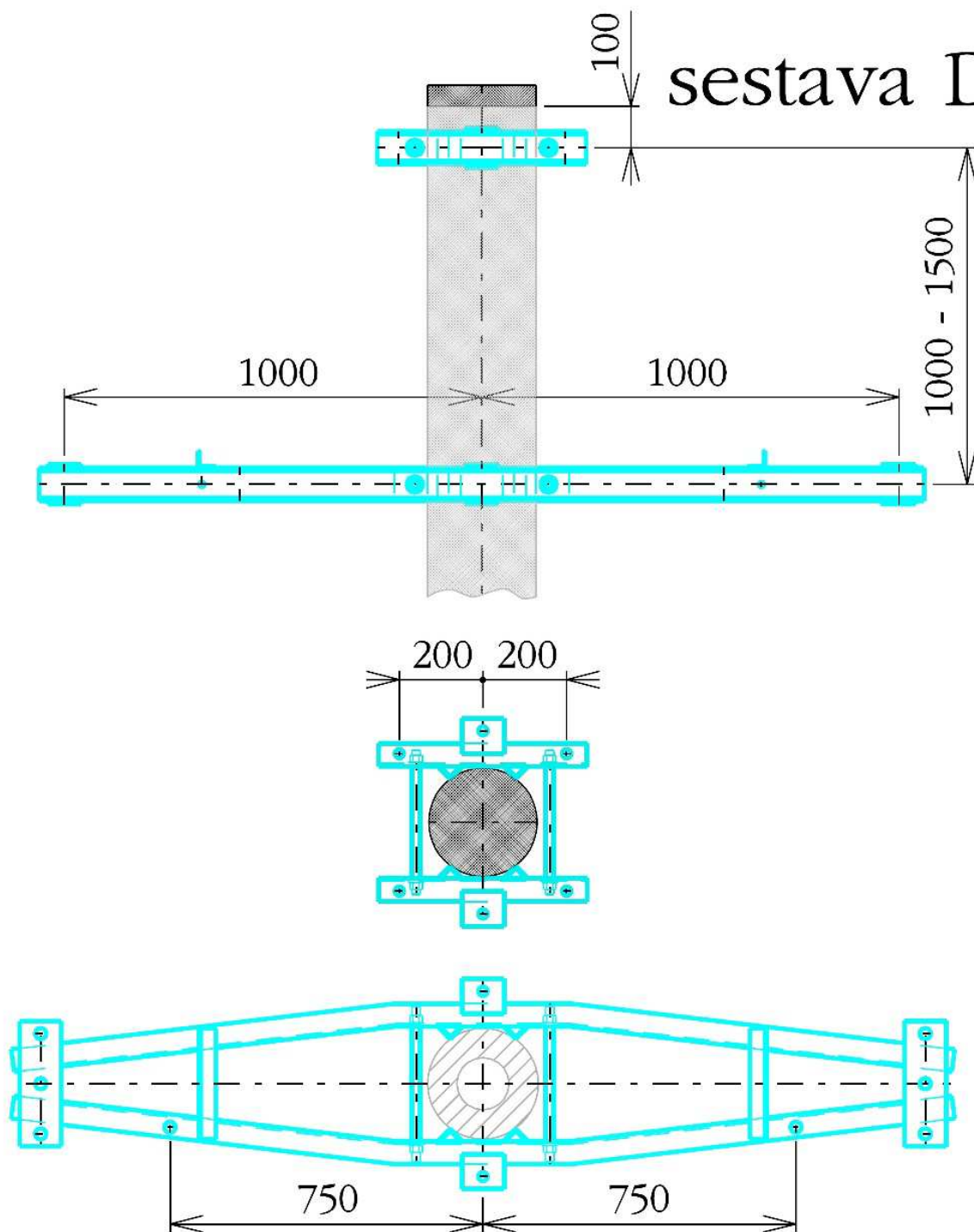
Pro uchycení holých vodičů vn na dvojitých betonových sloupech:

- pomocí dvojitého závěsu (2xz izolátory podpěrné);
- pomocí závěsných (kotevních) izolátorových řetězců (proudový spoj prostředního vodiče je převeden přes podpěrný izolátor uchycený na vrcholu středního nosníku konzoly).

MATERIÁL : ocel

Konzola Delta výztužná pro JB o prům. 220 mm

sestava DV 51

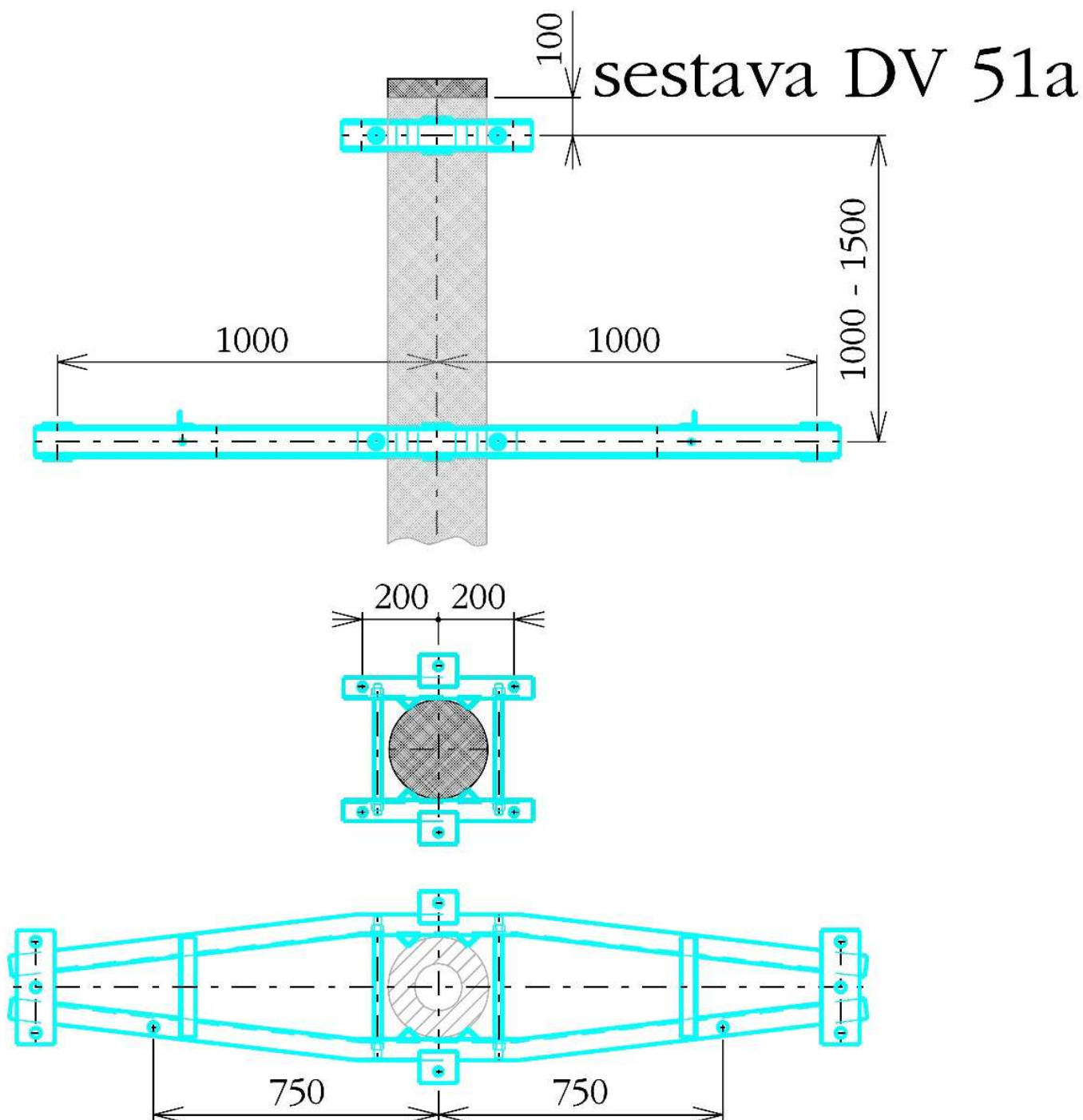


POUŽITÍ

Pro uchycení holých vodičů vn pomocí kotevních izolátorových řetězců na jednoduchých betonových sloupech. Proudový spoj středního vodiče je převeden přes podpěrný izolátor, uchycený v okraji horní konzoly.

MATERIÁL : ocel

Konzola Delta výztužná pro JB o prům. 250 mm

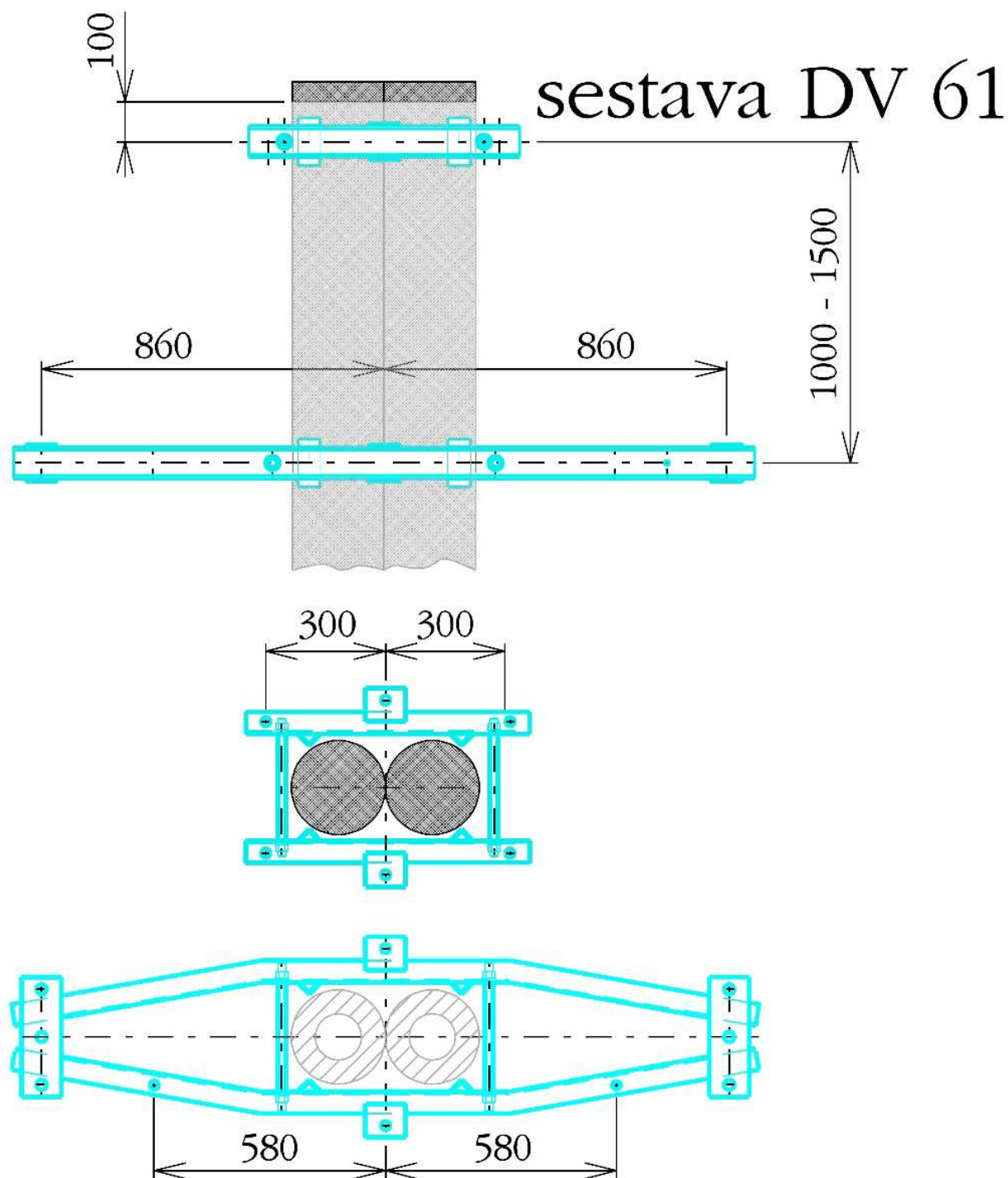


POUŽITÍ

Pro uchycení holých vodičů vn pomocí kotevních izolátorových řetězců na jednoduchých betonových sloupech. Proudový spoj středního vodiče je převeden přes podpěrný izolátor, uchycený v okraji horní konzoly.

MATERIÁL : ocel

Konzola Delta výztužná pro DB o prům. 2x220 mm

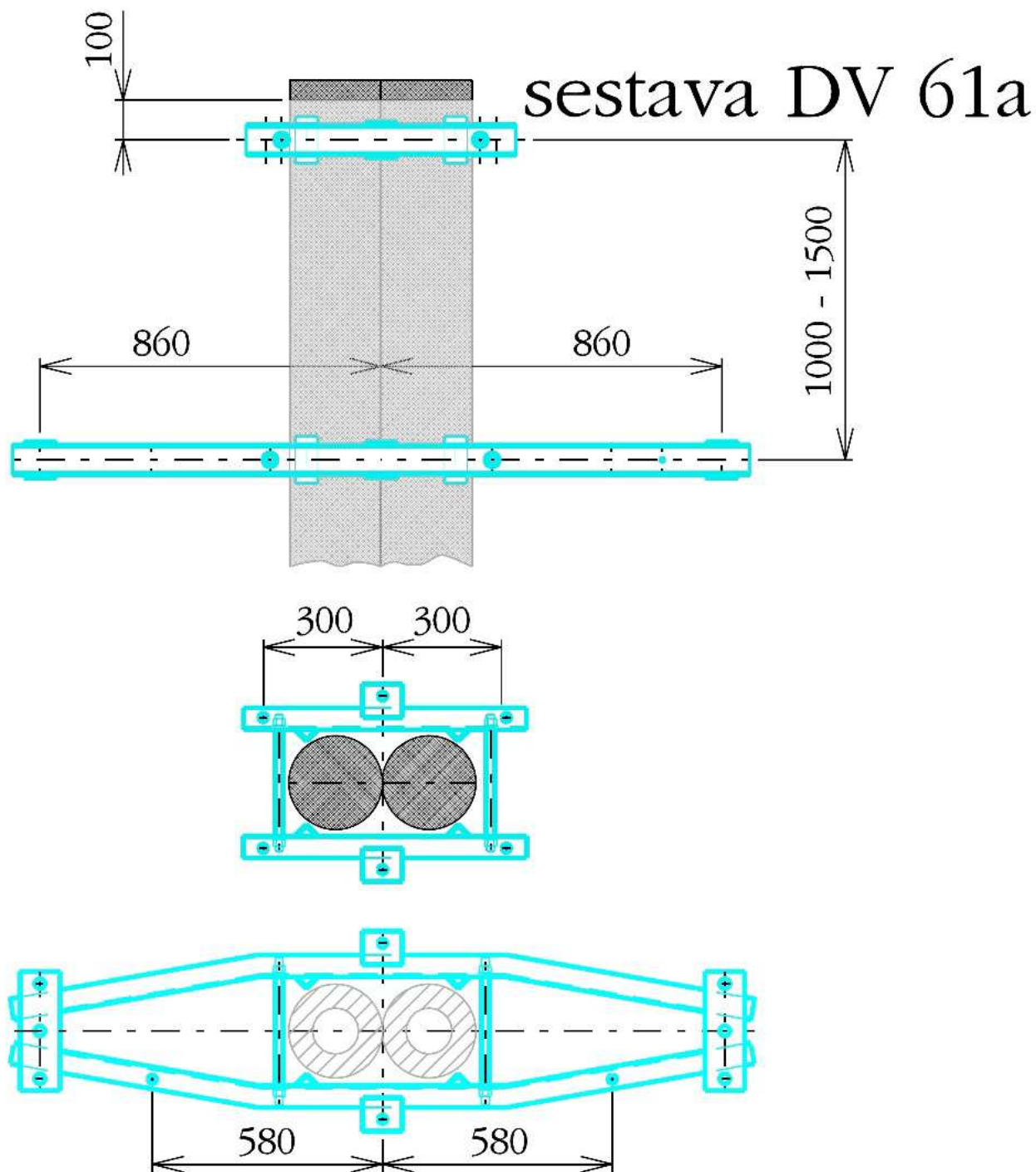


POUŽITÍ

Pro uchycení holých vodičů vn pomocí kotevních izolátorových řetězců na dvojitých betonových sloupech. Proudový spoj středního vodiče je převeden přes podpěrný izolátor, uchycený v okraji horní konzoly.

MATERIÁL : ocel

Konzola Delta výztužná pro DB o prům. 2x250 mm

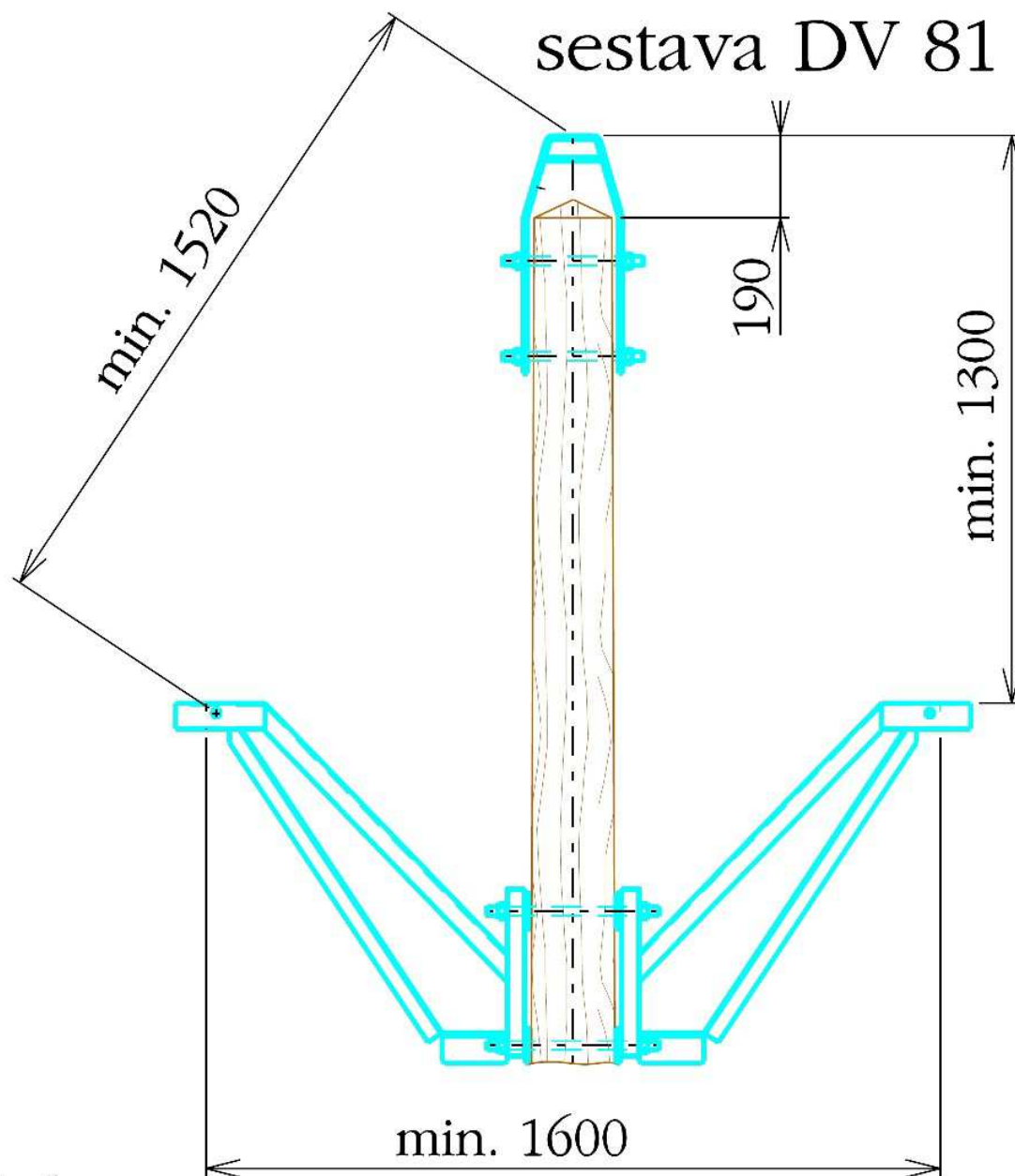


POUŽITÍ

Pro uchycení holých vodičů vn pomocí kotevních izolátorových řetězců na dvojitých betonových sloupech. Proudový spoj středního vodiče je převeden přes podpěrný izolátor, uchycený v okraji horní konzoly.

MATERIÁL : ocel

Konzola Delta Variant pro J, Jp o prům. 16-21 cm 1xz sestava DV 81



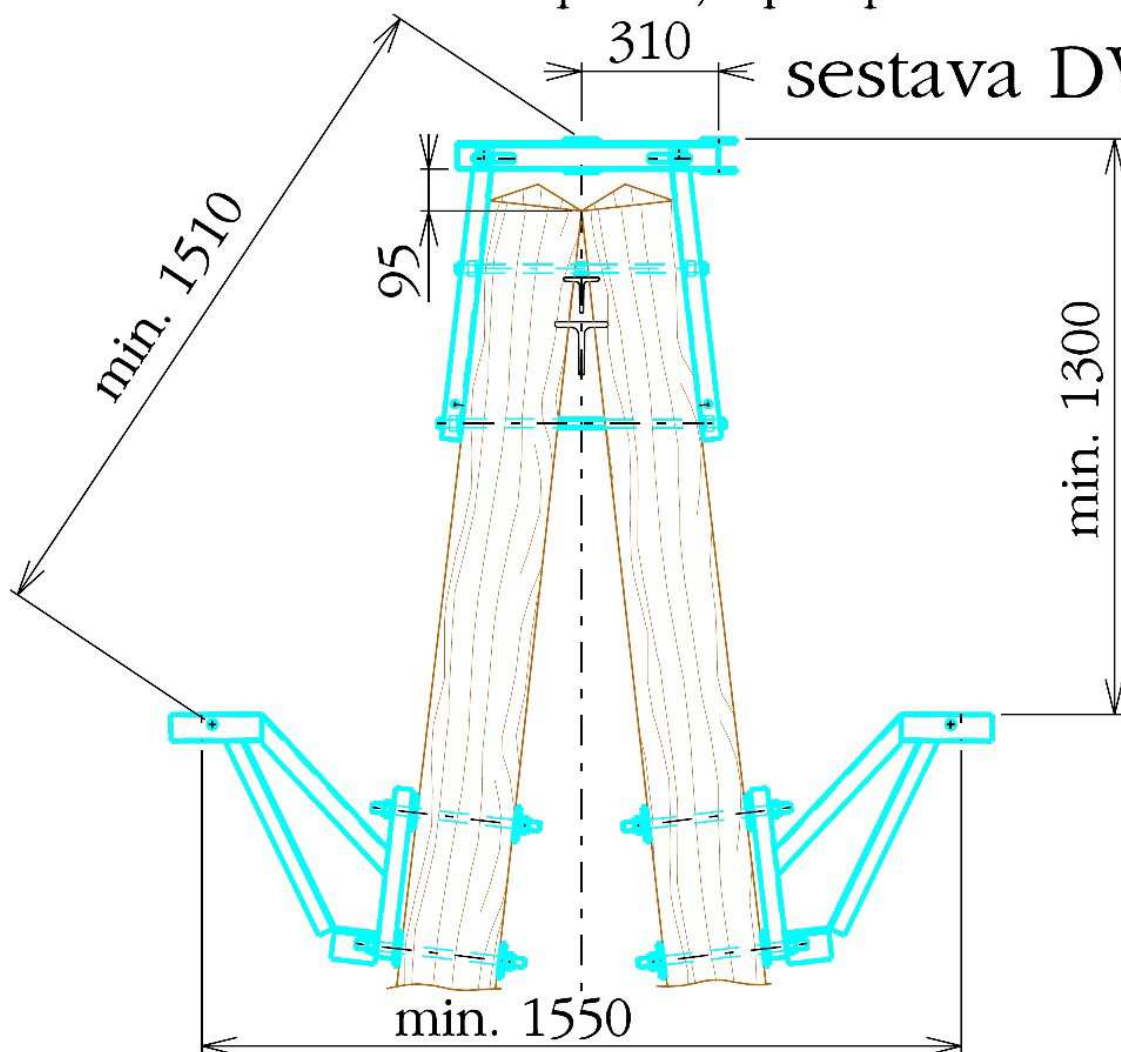
POUŽITÍ

Pro uchycení holých vodičů vn pomocí jednoduchého závěsu (1xz izolátory podpěrné) na jednoduchých dřevěných sloupech J, Jp.

MATERIÁL : ocel

Konzola Delta Variant pro A, Ap o prům. 16-21 cm 1xz

sestava DV 83



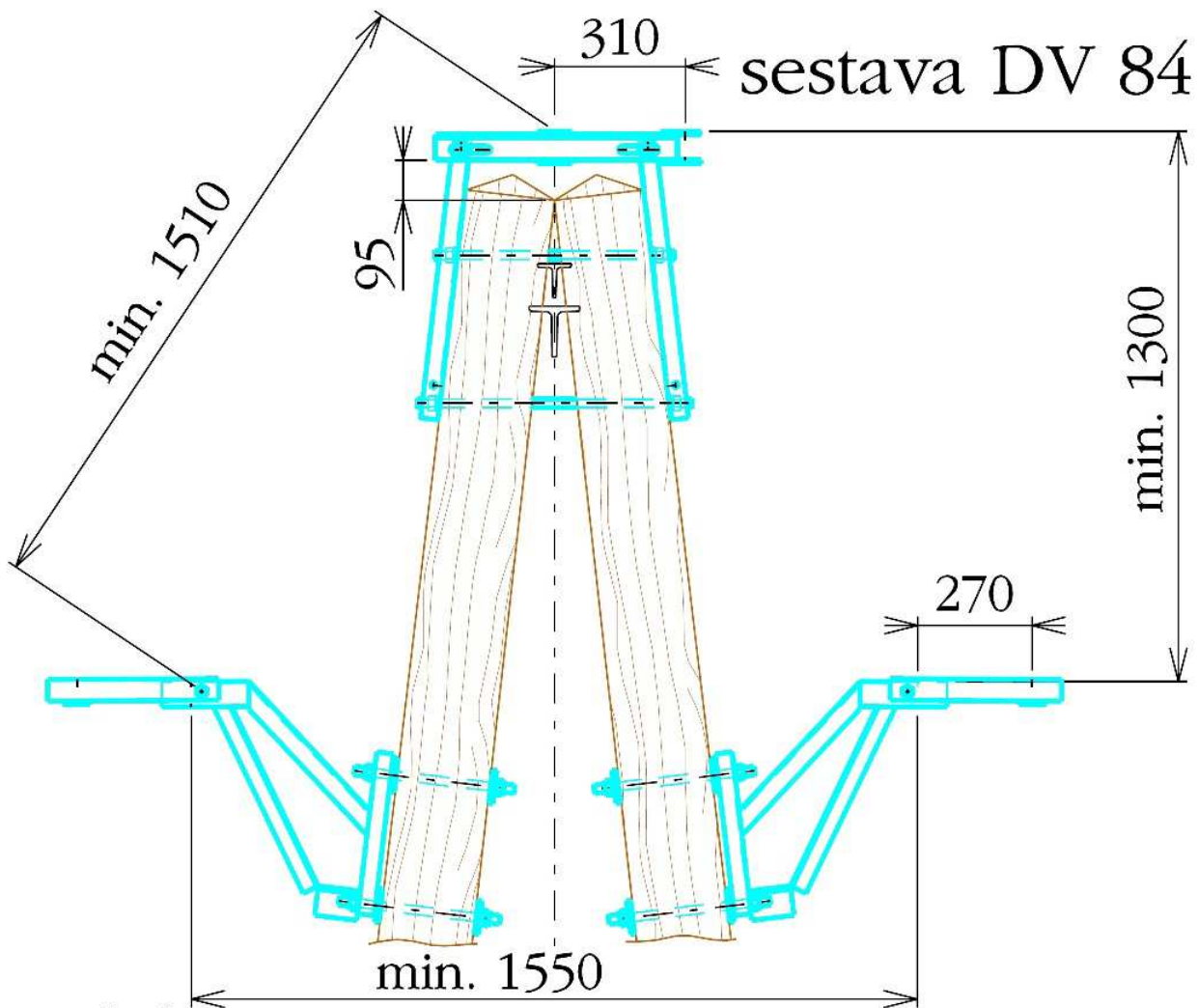
POUŽITÍ

Pro uchycení holých vodičů vn na složených dřevěných sloupech A, Ap:

- pomocí jednoduchého závěsu (1xz izolátory podpěrné);
- pomocí závěsných (kotevních) izolátorových řetězců (proudový spoj prostředního vodiče je převeden přes podpěrný izolátor uchycený na vrcholu horního dílu konzoly).

MATERIÁL : ocel

Konzola Delta Variant pro A, Ap o prům. 16-21 cm 2xz



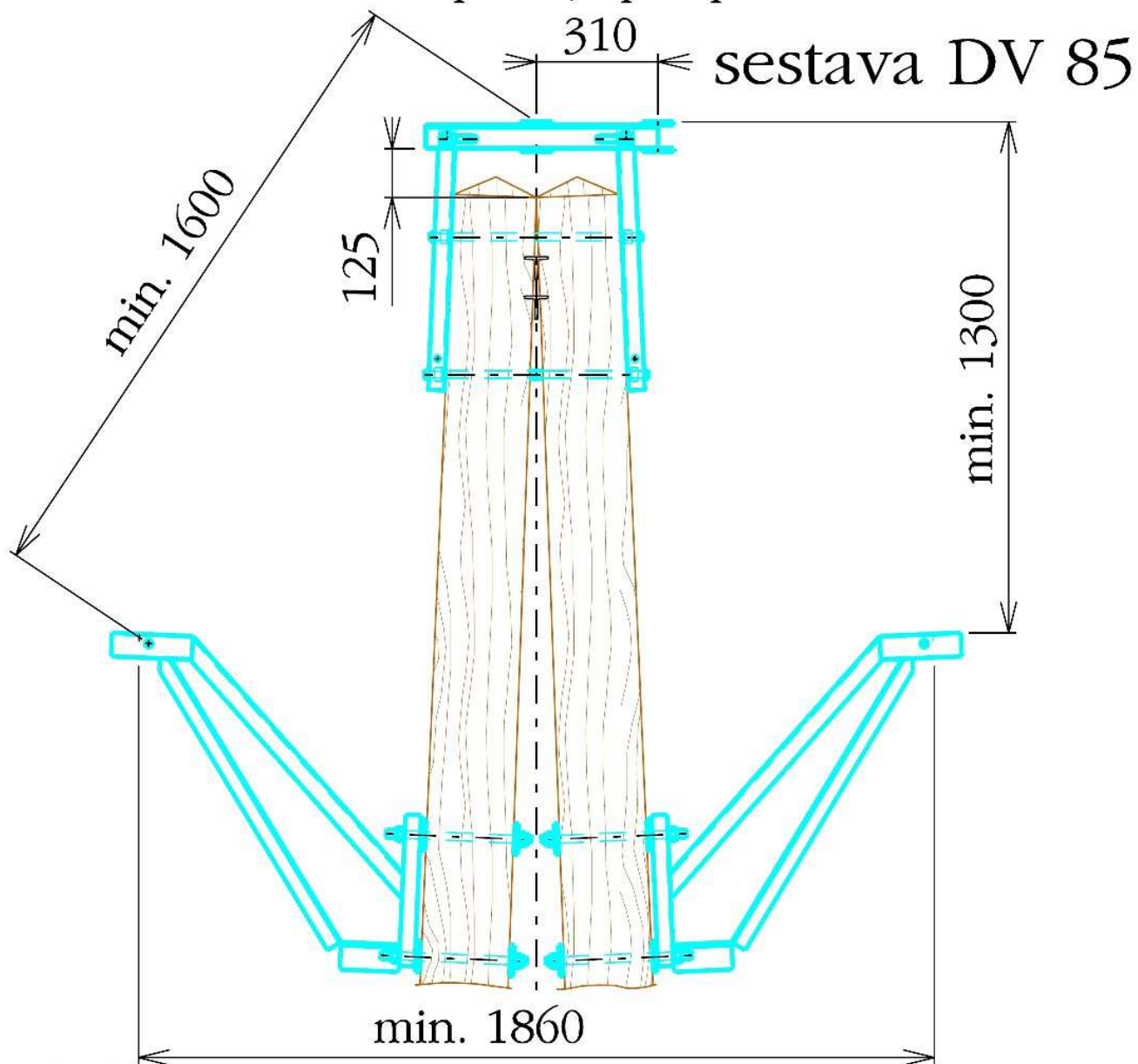
POUŽITÍ

Pro uchycení holých vodičů vn na složených dřevěných sloupech A, Ap:

- pomocí dvojitého závěsu (2xz izolátory podpěrné);
- pomocí závěsných (kotevních) izolátorových řetězců (proudový spoj prostředního vodiče je převeden přes podpěrný izolátor uchycený na vrcholu horního dílu konzoly).

MATERIÁL : ocel

Konzola Delta Variant pro Š, Šp o prům. 16-21 cm 1xz



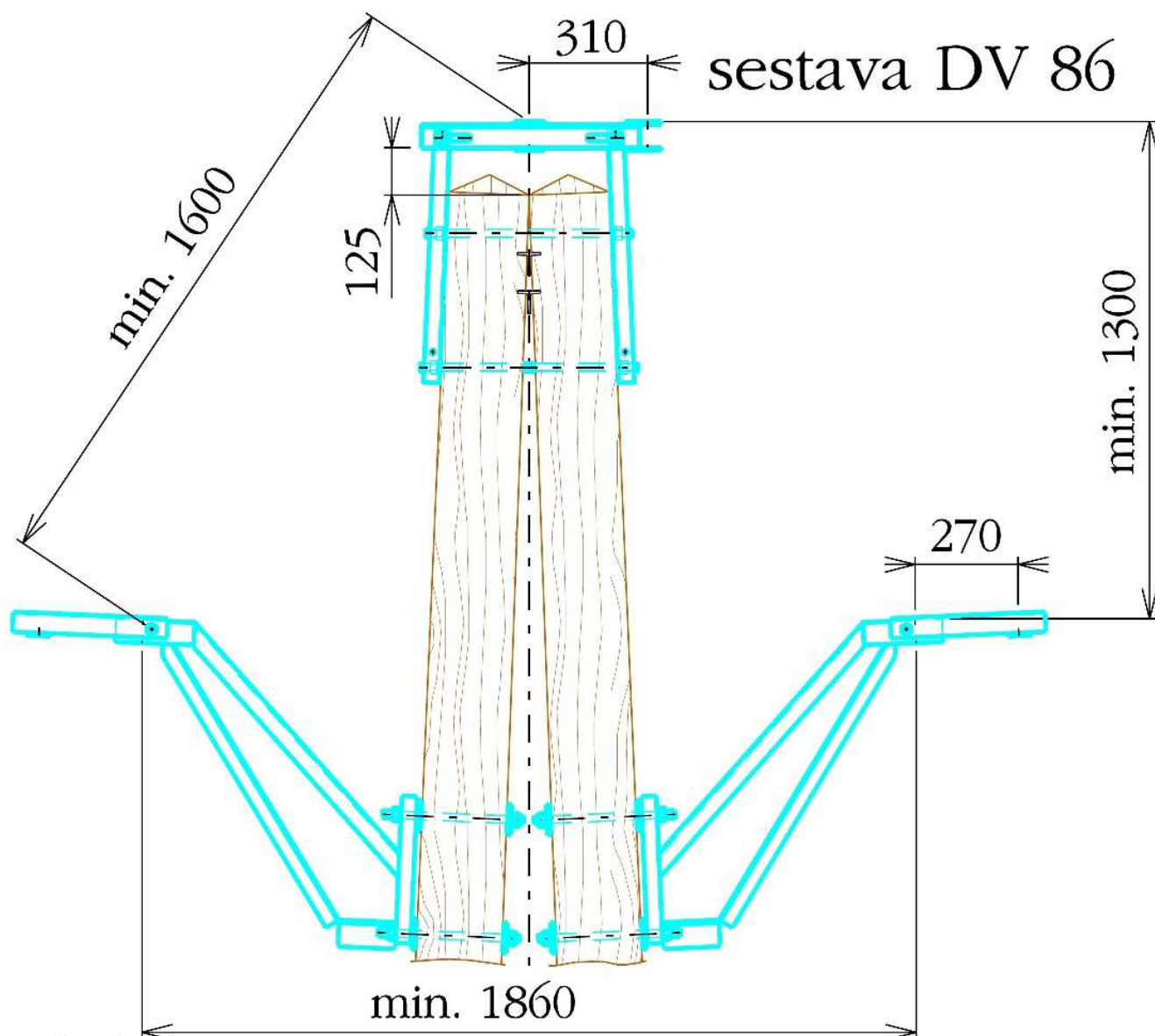
POUŽITÍ

Pro uchycení holých vodičů vn na složených dřevěných sloupech Š, Šp:

- pomocí jednoduchého závěsu (1xz izolátory podpěrné);
- pomocí závěsných (kotevních) izolátorových řetězců (proudový spoj prostředního vodiče je převeden přes podpěrný izolátor uchycený na vrcholu horního dílu konzoly).

MATERIÁL : ocel

Konzola Delta Variant pro Š, Šp o prům. 16-21 cm 2xz



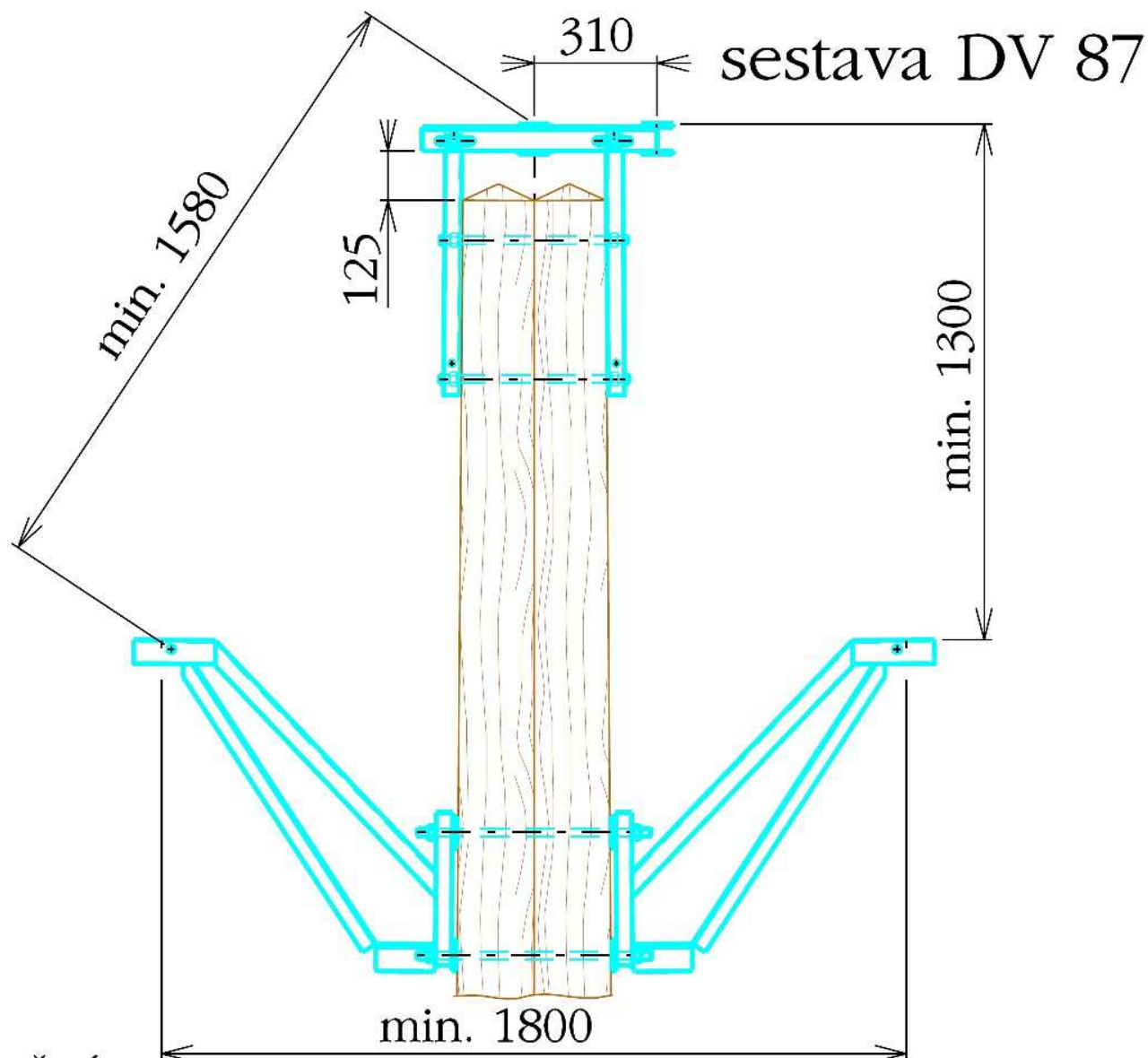
POUŽITÍ

Pro uchycení holých vodičů vn na složených dřevěných sloupech Š, Šp:

- pomocí dvojitého závěsu (2xz izolátory podpěrné);
- pomocí závěsných (kotevních) izolátorových řetězců (proudový spoj prostředního vodiče je převeden přes podpěrný izolátor uchycený na vrcholu horního dílu konzoly).

MATERIÁL : ocel

Konzola Delta Variant pro D, Dp o prům. 16-21 cm 1xz



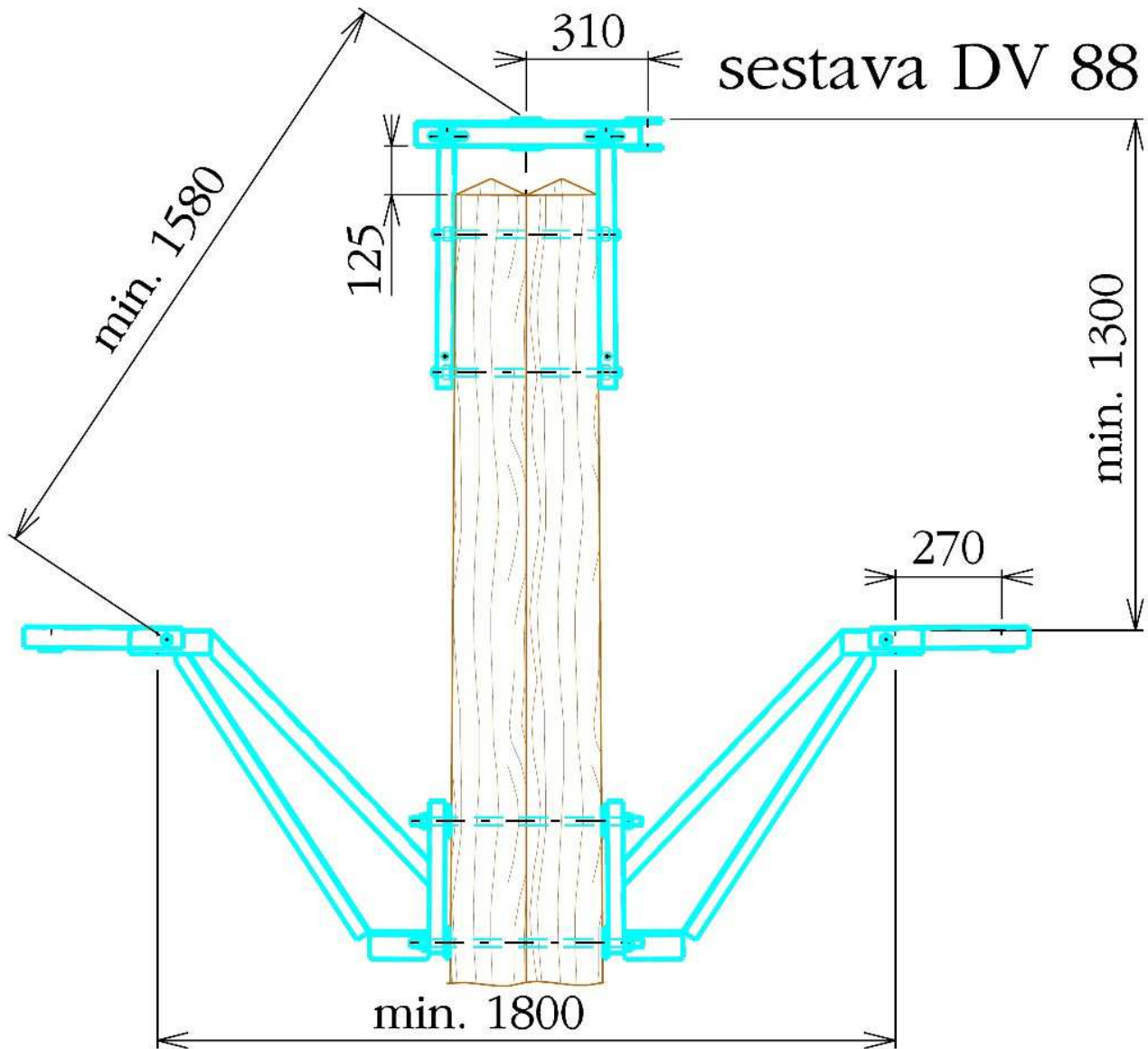
POUŽITÍ

Pro uchycení holých vodičů vn na složených dřevěných sloupech D, Dp:

- pomocí jednoduchého závěsu (1xz izolátory podpěrné);
- pomocí závěsných (kotevních) izolátorových řetězců (proudový spoj prostředního vodiče je převeden přes podpěrný izolátor uchycený na vrcholu horního dílu konzoly).

MATERIÁL : ocel

Konzola Delta Variant pro D, Dp o prům. 16-21 cm 2xz



POUŽITÍ

Pro uchycení holých vodičů vn na složených dřevěných sloupech D, Dp:

- pomocí dvojitého závěsu (2xz izolátory podpěrné);
- pomocí závěsných (kotevních) izolátorových řetězců (proudový spoj prostředního vodiče je převeden přes podpěrný izolátor uchycený na vrcholu horního dílu konzoly).

MATERIÁL : ocel