



**AGENTURA OCHRANY PŘÍRODY
A KRAJINY ČESKÉ REPUBLIKY**
organizační složka státu

**ODBORNÉ STANOVISKO
z hlediska bezpečnosti pro volně žijící ptáky**

Předmět odborného stanoviska
Konzola PAŘÁT III-R-DBW kat.č. 788-00

Výrobce
ENERGETIKA SERVIS s.r.o.
Křižíkova 1690, 37001 České Budějovice

Použité podklady

- žádost o zpracování odborného stanoviska ze dne 29. 2. 2012
- protokol o zkoušce č. 9596/11 – dielektrická ochrana ptáků pro konzoly 35 kV
- rozměrový náčrt Konzola PAŘÁT III-R-DBW kat.č. 788-00

Odborné stanovisko

Konzola PAŘÁT III-R-DBW kat.č. 788-00 je konstruována tak, že ptáci mohou dosedat na speciální dosedací prvek z izolačního materiálu. Tento prvek nabízí ptákům dostatečně dlouhou a vhodně umístěnou plochu z izolačního materiálu, která umožňuje bezpečné dosednutí ptáků všech velikostních kategorií. Menší ptáci velikosti poštolky mohou patrně v ojedinělých případech dosedat na vodorovnou výztuhu mezi bočním a středním ramenem konzoly a hlavu dvojitého sloupu. U ptáků velikosti poštolky je však úraz proudem při tomto způsobu dosednutí díky tělesným proporcím prakticky vyloučen. Všichni větší ptáci budou nepochybně přednostně dosedat na dosedací prvek. Pro ptáky sedící na dosedacím prvku nehrozí riziko úrazu kontaktem s vodičem, ani prostřednictvím trusu. Pokud by došlo tímto způsobem k propojení vodiče s tělem ptáka, k úrazu nemůže dojít, protože pták se nedotýká uzemněné části konzoly (dostatečné izolační schopnosti dosedacího prvku za sucha a za deště jsou doložené zkušebním protokolem č. 9596/11). Na základě posouzení předložených podkladů se domníváme, že navržené řešení zcela eliminuje rizika úrazů ptáků.

Závěr

Snaha o zajištění ochrany ptáků na vedení vysokého napětí vychází ze zákonů č. 458/2000 Sb., v platném znění a zákona č. 114/1992 Sb., v platném znění. AOPK ČR byla Ministerstvem životního prostředí pověřena k provádění hodnocení výrobků a zařízení využívaných v distribuční síti z hlediska bezpečnosti pro volně žijící ptáky. Na základě současného poznání AOPK ČR souhlasí s instalací Konzoly pařát PAŘÁT III-R-DBW kat.č. 788-00 do distribučního zařízení. Navržené řešení považujeme za bezpečné pro volně žijící ptáky. Předložený návrh považuje AOPK ČR za posun v zajištění ochrany ptáků na sloupech VN. Vzhledem k tomu, že se jedná o nový typ konzoly, bude jejich účinnost dále v provozu průběžně sledována a v případě potřeby bude doporučena úprava řešení. Garanci kvality použitých materiálů a montážních postupů zajišťuje výrobce. Za správnost instalace odpovídá dodavatel stavby a příslušná energetická společnost.

Odborné stanovisko obsahuje 2 strany

Praha dne: 19. 06. 2012


Vypracovali:

Ing. Václav Hlaváč

Ing. Helena Neuwirthová

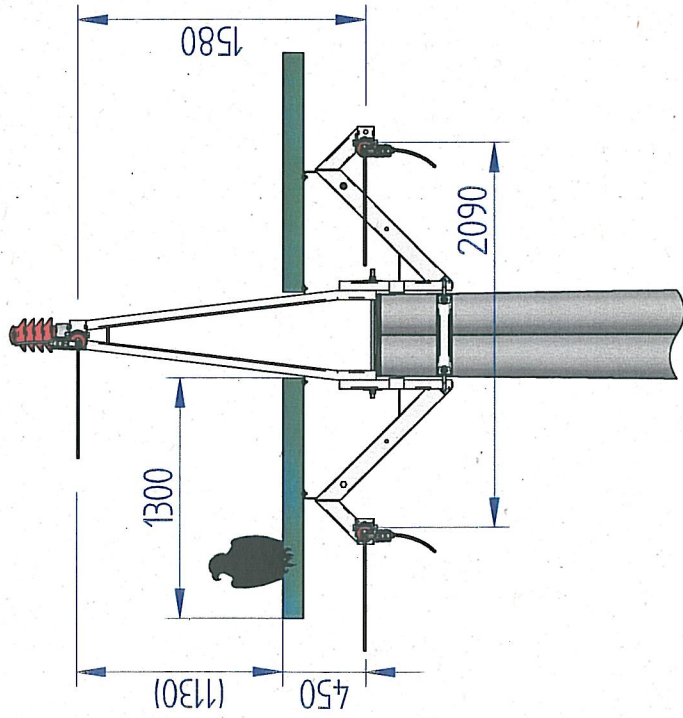
Ing. Martina Koubová

Schválil:



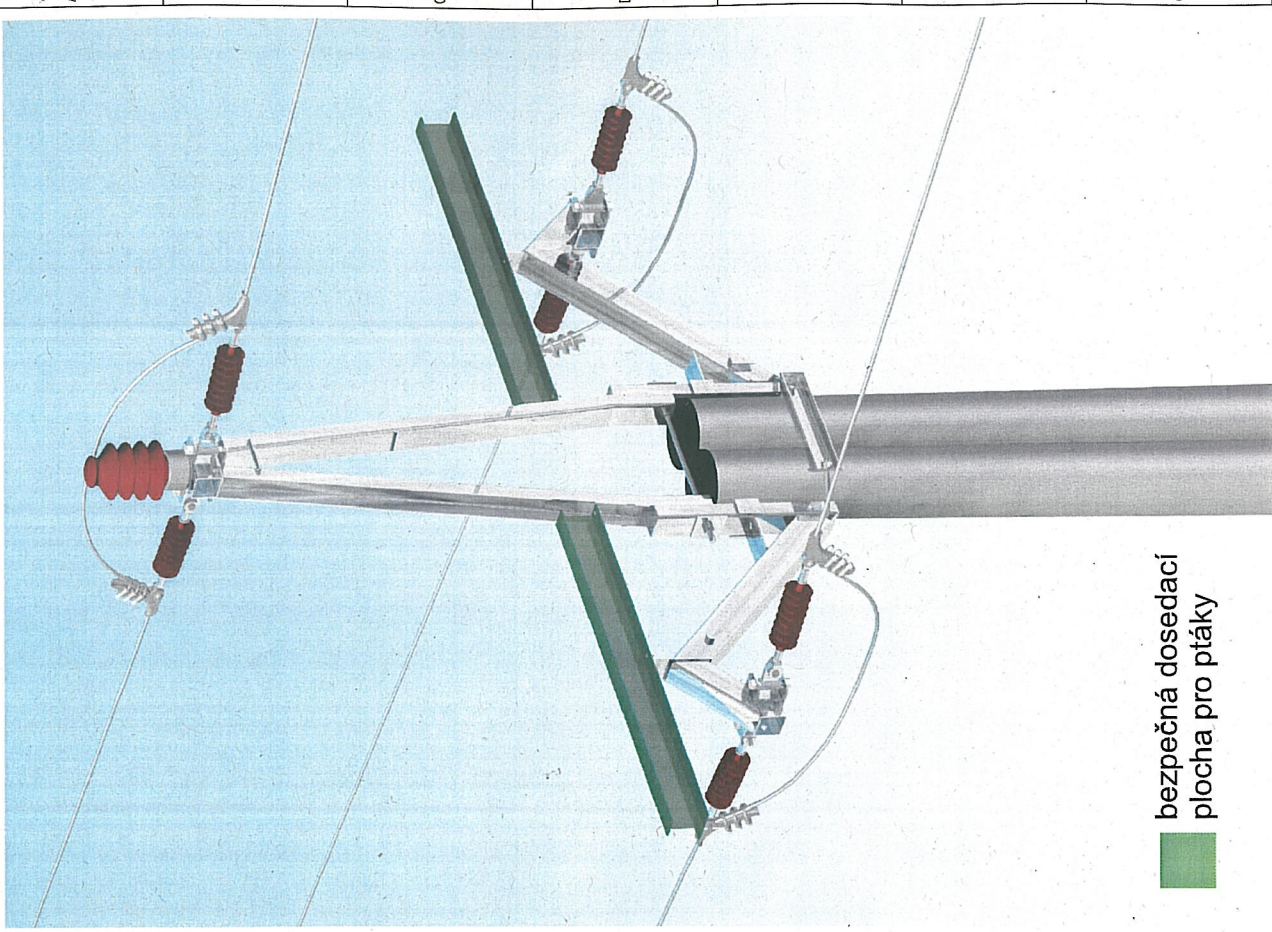
Ing. Pavel Pešout
NÁMĚSTEK ŘEDITELE

Agentura ochrany přírody a krajiny ČR
Kaplanova 1931/1
148 00 Praha 11 - Chodov
-14-



AOPK (razítko a podpis)

[Handwritten signature]
 Agentura ochrany přírody a krajiny ČR
 Kaplanova 1931/1
 148 00 Praha 11 - Chodov



bezpečná dosedací
 plocha pro ptáky

Pozn:		Kontroloval:	
ENERGETIKA SERVIS s.r.o. Křížkova 1690, 370 01 Č.Budějovice		Kadlec F.	
Datum: 10.10.2011		Kreslil:	
Máster:		Maurer O.	
Název:		Měřil: NENI	
KONZOLA PAŘÁT-III-R-DBW kat.č. 788-00		Číslo výkresu:	
Stupeň: SLOŽENÉ PODPĚRNÉ TĚLO		příloha č. 19	

Bezpečnost pro volně žijící ptáky je zaručena pouze při použití konstrukcí výrobce ES.