



**AGENTURA OCHRANY PŘÍRODY  
A KRAJINY ČESKÉ REPUBLIKY**  
organizační složka státu

**ODBORNÉ STANOVISKO  
z hlediska bezpečnosti pro volně žijící ptáky**

**Předmět odborného stanoviska**  
Konzola pařát III-N-JB kat. č. 784-00 + neodpínaný kabelový svod

**Výrobce**  
ENERGETIKA SERVIS s.r.o.  
Křižíkova 1690, 37001 České Budějovice

**Použité podklady**

- žádost o zpracování odborného stanoviska ze dne 29. 2. 2012
- protokol o zkoušce č. 9596/11 – dielektrická ochrana ptáků pro konzoly 35 kV
- rozměrový náčrt Konzola pařát III-N-JB kat. č. 784-00+ neodpínaný kabelový svod

**Odborné stanovisko**

Na konzolách typu Pařát byly prokázány ojedinělé úhyny větších druhů ptáků při pokusu o dosednutí na šikmá ramena konzoly. Toto riziko by mělo být eliminováno instalací speciálních bidel umístěných pod hlavní konzolou. Dosavadní monitoring účinnosti těchto bidel prokázal, že ptáci velikosti káněte skutečně bidla k dosedání využívají. U menších dravců (zejména poštolka obecná) byly zaznamenány pokusy o dosednutí na vodorovnou výztuhu mezi bočními a středním ramenem konzoly. U ptáků velikosti poštolky je však úraz proudem při tomto způsobu dosednutí díky tělesným proporcím prakticky vyloučen. Výrobce navrhl navíc v místě napojení bočních ramen konzoly umístění šikmých vzpěr, které plní funkci optické i funkční bariéry. Uvedená bariéra omezí náhodné pokusy o dosedání ptáků větších rozměrů, u kterých může v těchto případech dojít k úrazu. Navíc omezuje možnost kontaktu ptáka se svislým středovým vodičem. Taktéž konzola izolátorů kabelového svodu je navržena se skosenými rameny, aby ptáci neměli možnost na ní dosednout a přiblížit se tak ke svislému svodu vodičů. Určité riziko představuje prostor, na kterém je upevněn středový horizontální izolátor hlavní konzoly. Na tento rovinný prvek mohou teoreticky dosedat menší druhy ptáků. Vzhledem k tomu, že středový vodič není izolován, mohlo by zde dojít k úrazu. Na druhou stranu je zde ale nabídka dosedacího bidla a je pravděpodobné, že naprostá většina ptáků ji využije. Z praxe nejsou známy úhyny ptáků tímto způsobem, proto nepovažujeme v tuto chvíli za nutné rovinnou plochu jakýmkoli způsobem zabezpečit. Podle současných znalostí dosedací bidlo tedy pravděpodobně nezajistí stoprocentní bezpečnost, ale společně s navrženými zábrany omezí riziko úrazů na minimální úroveň. Konzola Pařát s neodpínaným kabelovým svodem s bidlem je pro ptáky jednoznačně bezpečnější, než tatáž konzola bez bidla a zábran. Navržené parametry bidla (63 mm průměr, zdrsňená povrchová úprava, délka 130 cm) považujeme za optimální. V případě užití tohoto typu konzoly v praxi, doporučujeme bidly osazovat každý sloup dle předložené dokumentace.

### Závěr

Snaha o zajištění ochrany ptáků na vedení vysokého napětí vychází ze zákonů č. 458/2000 Sb., v platném znění a zákona č. 114/1992 Sb., v platném znění. AOPK ČR byla Ministerstvem životního prostředí pověřena k provádění hodnocení výrobků a zařízení využívaných v distribuční síti z hlediska bezpečnosti pro volně žijící ptáky. Na základě současného poznání AOPK ČR souhlasí s instalací Konzoly pařát III-N-JB kat. č. 784-00 s neodpínaným kabelovým svodem do distribučního zařízení. Navržené řešení lze považovat pro ptáky za jednoznačně bezpečnější, než ponechání konzoly bez ochranných prvků a dosedacího bidla. Předložený návrh považuje AOPK ČR za posun v zajištění ochrany ptáků na sloupech VN. Instalaci bidel doporučujeme na každý sloup dle předložené dokumentace. Vzhledem k tomu, že instalace dosedacího bidla nemůže patrně zajistit stoprocentní bezpečnost ptáků, bude jejich účinnost dále v provozu průběžně sledována a v případě potřeby bude doporučena úprava řešení. Výše uvedené předpoklady jsou platné pouze za podmínek existence a funkčnosti všech navržených prvků. Garanci kvality použitých materiálů a montážních postupů zajišťuje výrobce. Za správnost instalace odpovídá dodavatel stavby a příslušná energetická společnost.

Odborné stanovisko obsahuje 2 strany

Praha dne: 19. 06. 2012

Vypracovali:

Ing. Václav Hlaváč

Ing. Helena Neuwirthová

Ing. Martina Koubová

Schválil:

Agentura ochrany přírody a krajiny ČR

Kaplanova 1931/1

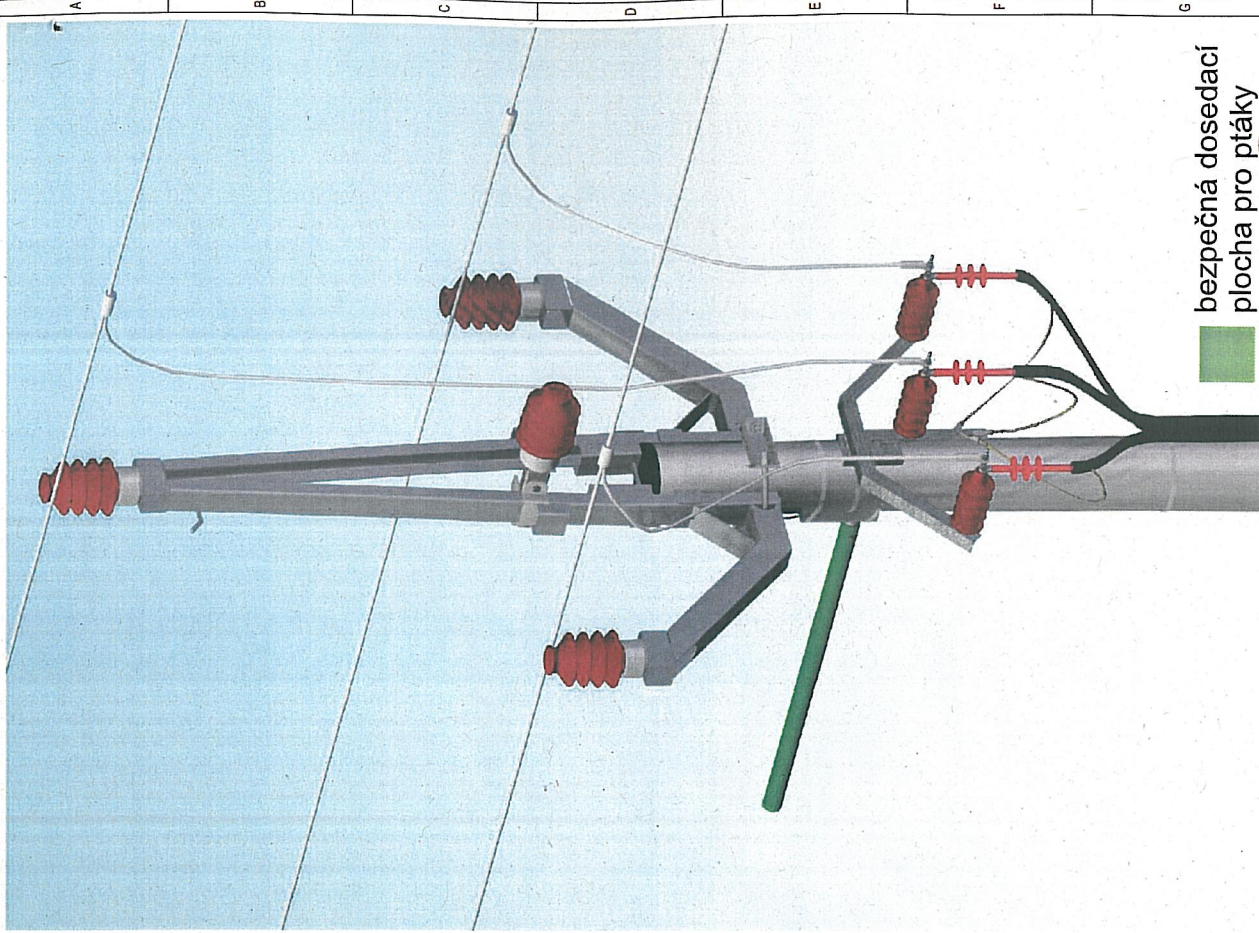
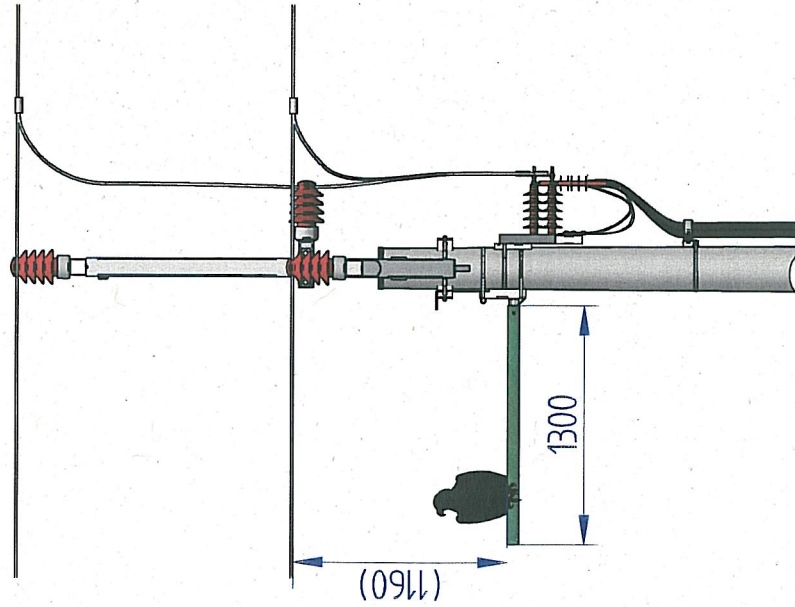
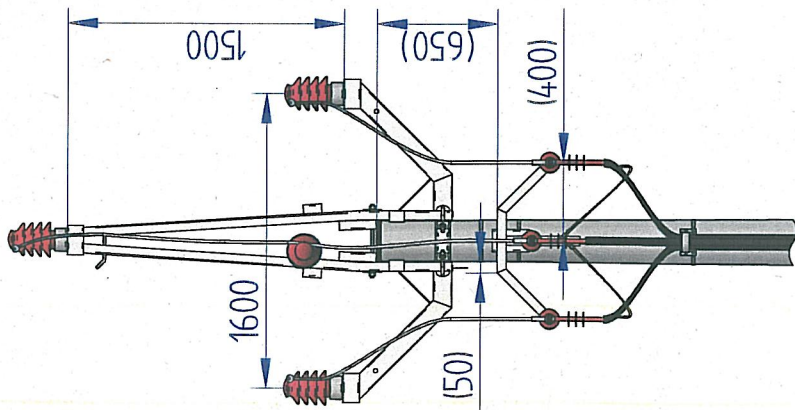
148 00 Praha 11 - Chodov

-14-

*Ing. Pavel Pešout*

NÁMĚSTEK ŘEDITELE

Příloha č. 2: Rozměrový náčrt Konzola pařát III-N-JB kat. č. 784-00+ neodpínaný kabelový svod



AOPK (razitko a podpis)

  
 Agentura ochrany přírody a krajiny ČR  
 Kaplanova 1031/1  
 148 00 Praha 11 - Chodov

bezpečná došedací  
plocha pro ptáky

Energetika servis s.r.o. Křižíkova 1690, 370 01 Č. Budějovice		Pozn:	
Datum: 10.10.2011		Kontroloval: Kadlec F.	
Název: KONZOLA PARÁT-III-N-JB kat.č. 784-00 + neodpinaný kabelový svod		Kreslil: Maurer O.	
Stupeň: SLOŽENÉ PODPĚRNÉ TĚLO		Měřítko: NENÍ	
Číslo výkresu:		příloha č. 2	

Bezpečnost pro volně žijící ptáky je zaručena pouze při použití konstrukcí výrobce ES.