



**AGENTURA OCHRANY PŘÍRODY
A KRAJINY ČESKÉ REPUBLIKY**

organizační složka státu

ODBORNÉ STANOVISKO z hlediska bezpečnosti pro volně žijící ptáky

Předmět odborného stanoviska
Konzola PAŘÁT III-N-JB kat.č. 784-00 + odpínaná odbočná linka

Výrobce
ENERGETIKA SERVIS s.r.o.
Křižíkova 1690, 37001 České Budějovice

Použité podklady

- žádost o zpracování odborného stanoviska ze dne 29. 2. 2012
- protokol o zkoušce č. 9596/11 – dielektrická ochrana ptáků pro konzoly 35 kV
- rozměrový náčrt Konzola PAŘÁT III-N-JB kat.č. 784-00 + odpínaná odbočná linka

Odborné stanovisko

Na konzolách typu Pařát byly prokázány ojedinělé úhyny větších druhů ptáků při pokusu o dosednutí na šikmá ramena konzoly. Toto riziko by mělo být eliminováno instalací speciálních bidel umístěných pod hlavní konzolou. Dosavadní monitoring účinnosti těchto bidel prokázal, že ptáci velikosti káněte skutečně bidla k dosedání využívají. U menších dravců (zejména poštolka obecná) byly zaznamenány pokusy o dosednutí na vodorovnou výztuhu mezi bočními a středním ramenem konzoly. U ptáků velikosti poštolky je však úraz proudem při tomto způsobu dosednutí díky tělesným proporcím prakticky vyloučen. Výrobce navrhl navíc v místě napojení bočních ramen konzoly umístění šikmých vzpěr, které plní funkci optické i funkční bariéry. Uvedená bariéra omezí náhodné pokusy o dosedání ptáků větších rozměrů, u kterých může v těchto případech dojít k úrazu. Navíc omezuje možnost kontaktu ptáka se svislým středovým vodičem. Taktéž rovinné části konzoly svislého odpínače jsou opatřeny zábrany znemožňující dosednutí ptáků v blízkosti izolátorů a svislých vodičů. Určité riziko představuje prostor, na kterém je upevněn středový horizontální izolátor hlavní konzoly. Na tento rovinný prvek mohou teoreticky dosedat menší druhy ptáků. Vzhledem k tomu, že středový vodič není izolován, mohlo by zde dojít k úrazu. Na druhou stranu je zde ale nabídka dosedacího bidla a je pravděpodobné, že naprostá většina ptáků ji využije. Z praxe nejsou známy úhyny ptáků tímto způsobem, proto nepovažujeme v tuto chvíli za nutné rovinnou plochu jakýmkoli způsobem zabezpečit. Podle současných znalostí dosedací bidlo tedy pravděpodobně nezajistí stoprocentní bezpečnost, ale společně s navrženými zábrany omezí riziko úrazů na minimální úroveň. Konzola Pařát s odpínanou odbočnou linkou s bidlem je pro ptáky jednoznačně bezpečnější, než tatáž konzola bez bidla a zábran. Navržené parametry bidla (63 mm průměr, zdrsněná povrchová úprava, délka 130 cm) považujeme za optimální. V případě užití tohoto typu konzoly v praxi, doporučujeme bidly osazovat každý sloup dle předložené dokumentace.

Závěr

Snaha o zajištění ochrany ptáků na vedení vysokého napětí vychází ze zákonů č. 458/2000 Sb., v platném znění a zákona č. 114/1992 Sb., v platném znění. AOPK ČR byla Ministerstvem životního prostředí pověřena k provádění hodnocení výrobků a zařízení využívaných v distribuční síti z hlediska bezpečnosti pro volně žijící ptáky. Na základě současného poznání AOPK ČR souhlasí s instalací Konzoly pařát PARÁT III-N-JB kat.č. 784-00 s odpínanou odbočnou linkou do distribučního zařízení. Navržené řešení lze považovat pro ptáky za jednoznačně bezpečnější, než ponechání konzoly bez ochranných prvků a dosedacího bidla. Předložený návrh považuje AOPK ČR za posun v zajištění ochrany ptáků na sloupech VN. Instalaci bidel doporučujeme na každý sloup dle předložené dokumentace. Vzhledem k tomu, že instalace dosedacího bidla nemůže patrně zajistit stoprocentní bezpečnost ptáků, bude jejich účinnost dále v provozu průběžně sledována a v případě potřeby bude doporučena úprava řešení. Výše uvedené předpoklady jsou platné pouze za podmínek existence a funkčnosti všech navržených prvků. Garanci kvality použitých materiálů a montážních postupů zajišťuje výrobce. Za správnost instalace odpovídá dodavatel stavby a příslušná energetická společnost.

Odborné stanovisko obsahuje 2 strany

Praha dne: 19. 06. 2012

Vypracovali:

Ing. Václav Hlaváč

Ing. Helena Neuwirthová

Ing. Martina Koubová

Schválil:

Agentura ochrany přírody a krajiny ČR

Kaplanova 1931/1

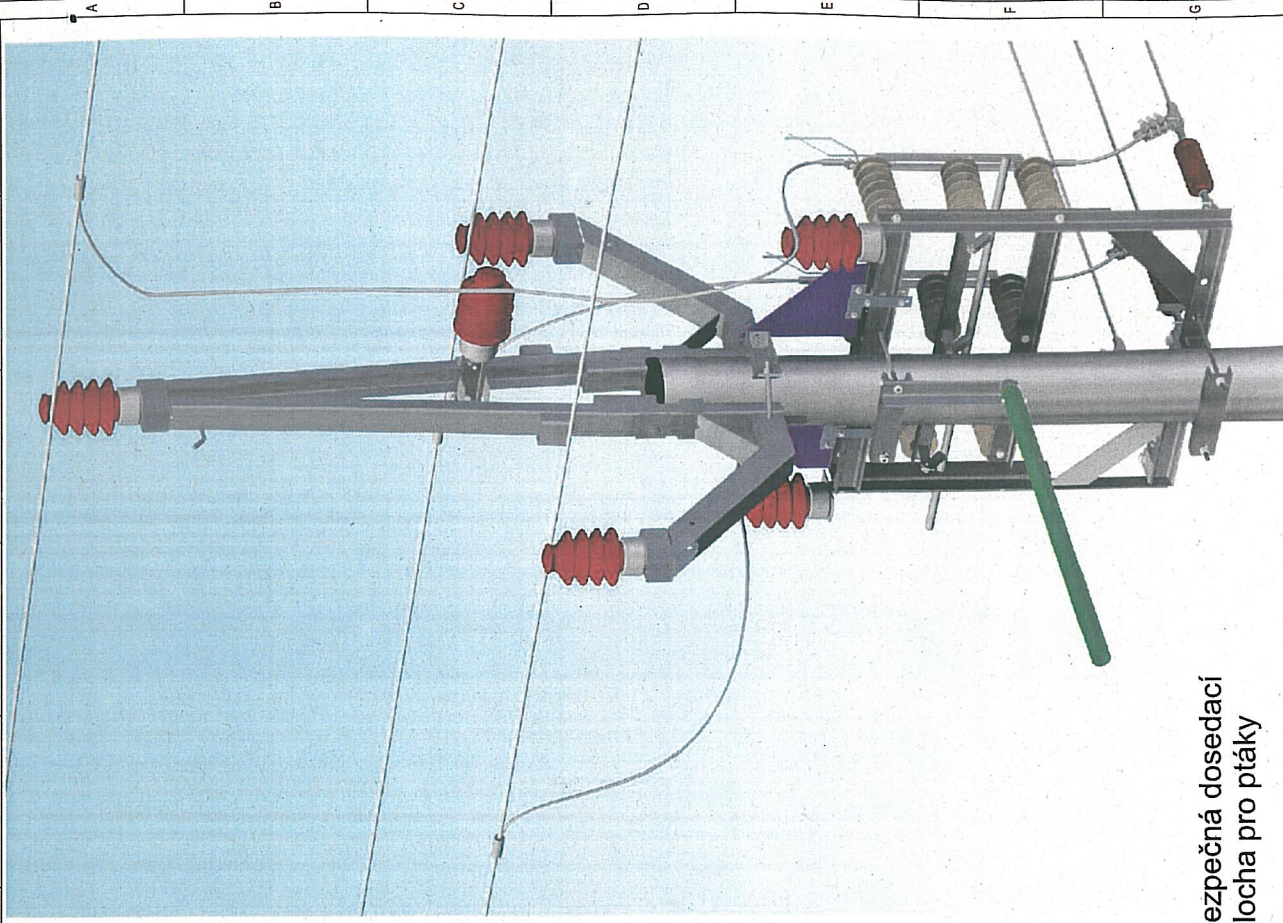
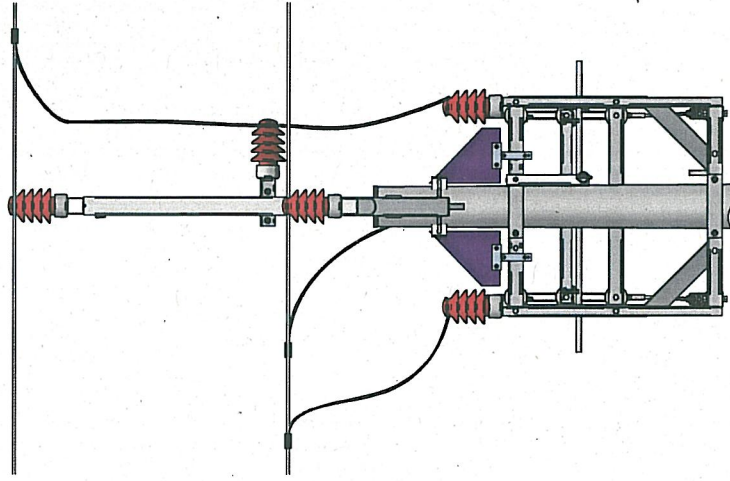
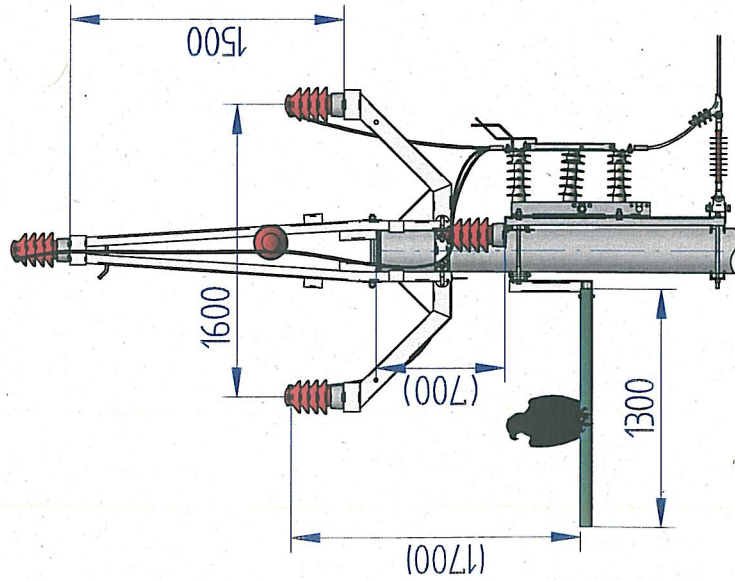
148 00 Praha 11 - Chodov

-14-

Ing. Pavel Pešout

NÁMĚSTEK ŘEDITELE

Příloha č. 5: Rozměrový náčrt Konzola PARÁT III-N-JB kat.č. 784-00 + odpínaná odbočná linka



bezpečná dosedací
plocha pro ptáky

zábrana proti přisedání
ptáků

AOPK (razítko a podpis)

Agentura ochrany přírody a krajiny ČR
Kaplánova 1931/1
148 00 Praha 11 - Chodov

-14-

Bezpečnost pro volně žijící ptáky je zaručena pouze při použití konstrukcí výrobce ES.

ENERGETIKA SERVIS s.r.o.

Křížkova 1690, 370 01 Č. Budějovice

První:

Datum: 10.10.2011

Kontrolovat: Kadlec F.

Název:
KONZOLA PAŘÁT-III-N-JB kat.č. 784-00
+ odpinaná odbočná linka

Kreslí:

Maurer O.

Měřilo: NENI

Stupeň: SLOŽENÉ PODPĚRNÉ TĚLO

Číslo výkresu:

příloha č. 5