



**AGENTURA OCHRANY PŘÍRODY
A KRAJINY ČESKÉ REPUBLIKY**
organizační složka státu

**ODBORNÉ STANOVISKO
z hlediska bezpečnosti pro volně žijící ptáky**

Předmět odborného stanoviska
Konzola PAŘÁT III-R-JB kat.č. 785-00 + odpínaný kabelový svod

Výrobce
ENERGETIKA SERVIS s.r.o.
Křižíkova 1690, 37001 České Budějovice

Použité podklady

- žádost o zpracování odborného stanoviska ze dne 29. 2. 2012
- protokol o zkoušce č. 9596/11 – dielektrická ochrana ptáků pro konzoly 35 kV
- rozměrový náčrt Konzola PAŘÁT III-R-JB kat.č. 785-00 + odpínaný kabelový svod

Odborné stanovisko

Konzola PAŘÁT III-R-JB kat.č. 785-00 s odpínaným kabelovým svodem je konstruována tak, že ptáci mohou dosedat na speciální dosedací prvek z izolačního materiálu. Tento prvek nabízí ptákům dostatečně dlouhou a vhodně umístěnou plochu z izolačního materiálu, která umožňuje bezpečné dosednutí ptáků všech velikostních kategorií. Pro ptáky sedící na dosedacím prvku nehrozí riziko úrazu kontaktem s vodičem, ani prostřednictvím trusu. Pokud by došlo tímto způsobem k propojení vodiče s tělem ptáka, k úrazu nemůže dojít, protože pták se nedotýká uzemněné části konzoly (dostatečné izolační schopnosti dosedacího prvku za sucha a za deště jsou doložené zkušebním protokolem č. 9596/11). Při přiletu či odletu většího ptáka by teoreticky mohlo dojít k propojení krajního vodiče se svislým svodem středního vodiče. Ten je však opatřen izolačním krytem, který riziko úrazu v důsledku propojení sousedních vodičů křídly ptáka vylučuje. Použití izolačního krytu by mělo být zároveň spolehlivou prevencí úrazu při pokusu ptáků o dosednutí na vodorovnou výztuhu mezi bočními a středním ramenem konzoly a pokusu při dosednutí v místě připevnění středového horizontálního izolátoru. Taktéž rovinné části konzoly svislého odpínače jsou opatřeny zábranami a zároveň konzola izolátorů kabelového svodu je navržena se skosenými rameny, aby ptáci neměli možnost na ní dosednout a přiblížit se tak ke svislému svodu vodičů.

Závěr

Snaha o zajištění ochrany ptáků na vedení vysokého napětí vychází ze zákonů č. 458/2000 Sb., v platném znění a zákona č. 114/1992 Sb., v platném znění. AOPK ČR byla Ministerstvem životního prostředí pověřena k provádění hodnocení výrobků a zařízení využívaných v distribuční síti z hlediska bezpečnosti pro volně žijící ptáky. Na základě současného poznání AOPK ČR souhlasí s instalací Konzoly pařát PAŘÁT III-R-JB kat.č. 785-00 s odpínaným kabelovým svodem do distribučního zařízení. Navržené řešení lze považovat pro ptáky za mnohem bezpečnější, než ponechání konzoly bez bezpečné dosedací plochy a ochranných prvků. Předložený návrh považuje AOPK ČR za posun v zajištění ochrany ptáků na sloupech VN. Vzhledem k tomu, že se jedná o nový typ konzoly, bude jejich účinnost dále v provozu průběžně sledována a v případě potřeby

bude doporučena úprava řešení. Výše uvedené předpoklady jsou platné pouze za podmínek existence a funkčnosti všech navržených prvků. Garanci kvality použitých materiálů a montážních postupů zajišťuje výrobce. Za správnost instalace odpovídá dodavatel stavby a příslušná energetická společnost.

Odborné stanovisko obsahuje 2 strany

Praha dne: 19. 06. 2012

Vypracovali:

Ing. Václav Hlaváč

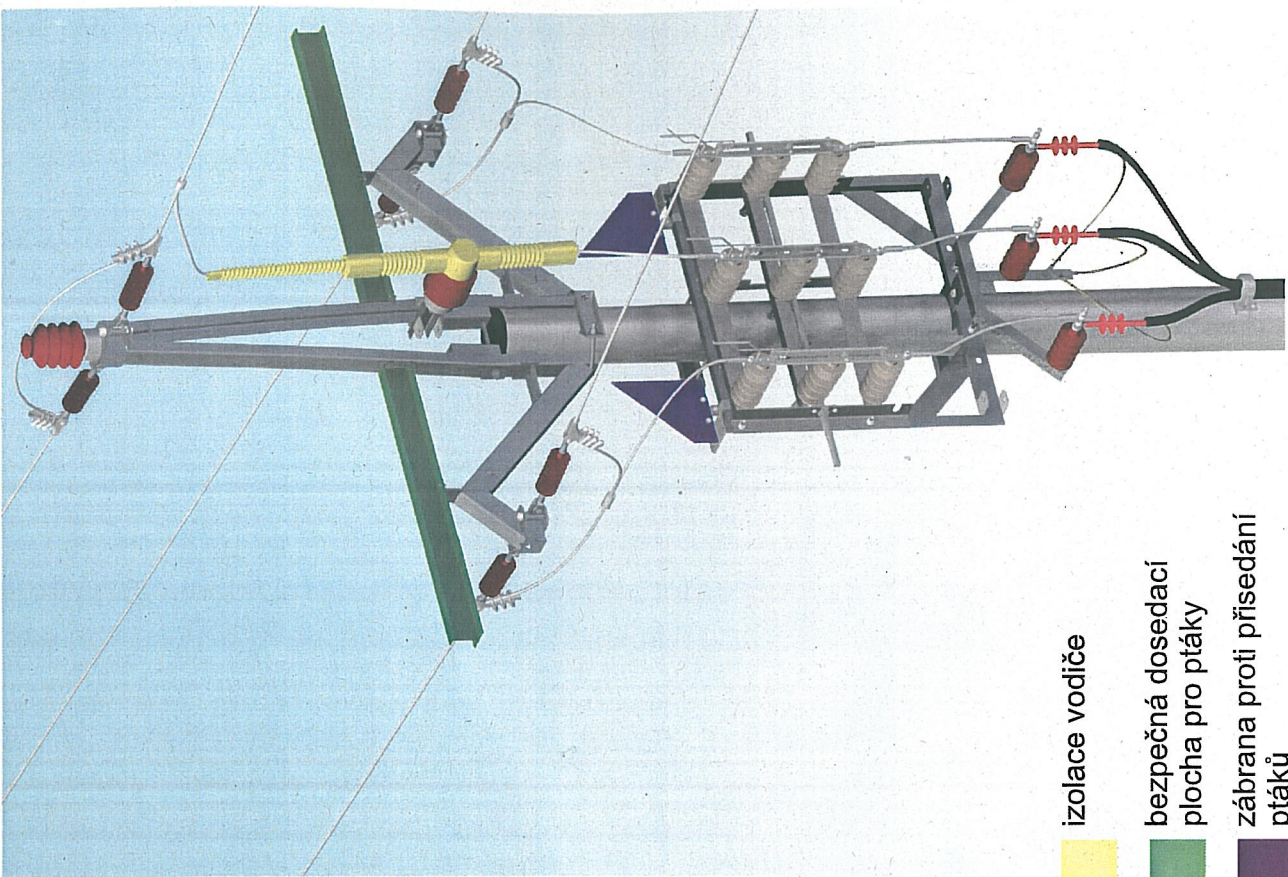
Ing. Helena Neuwirthová

Ing. Martina Koubová

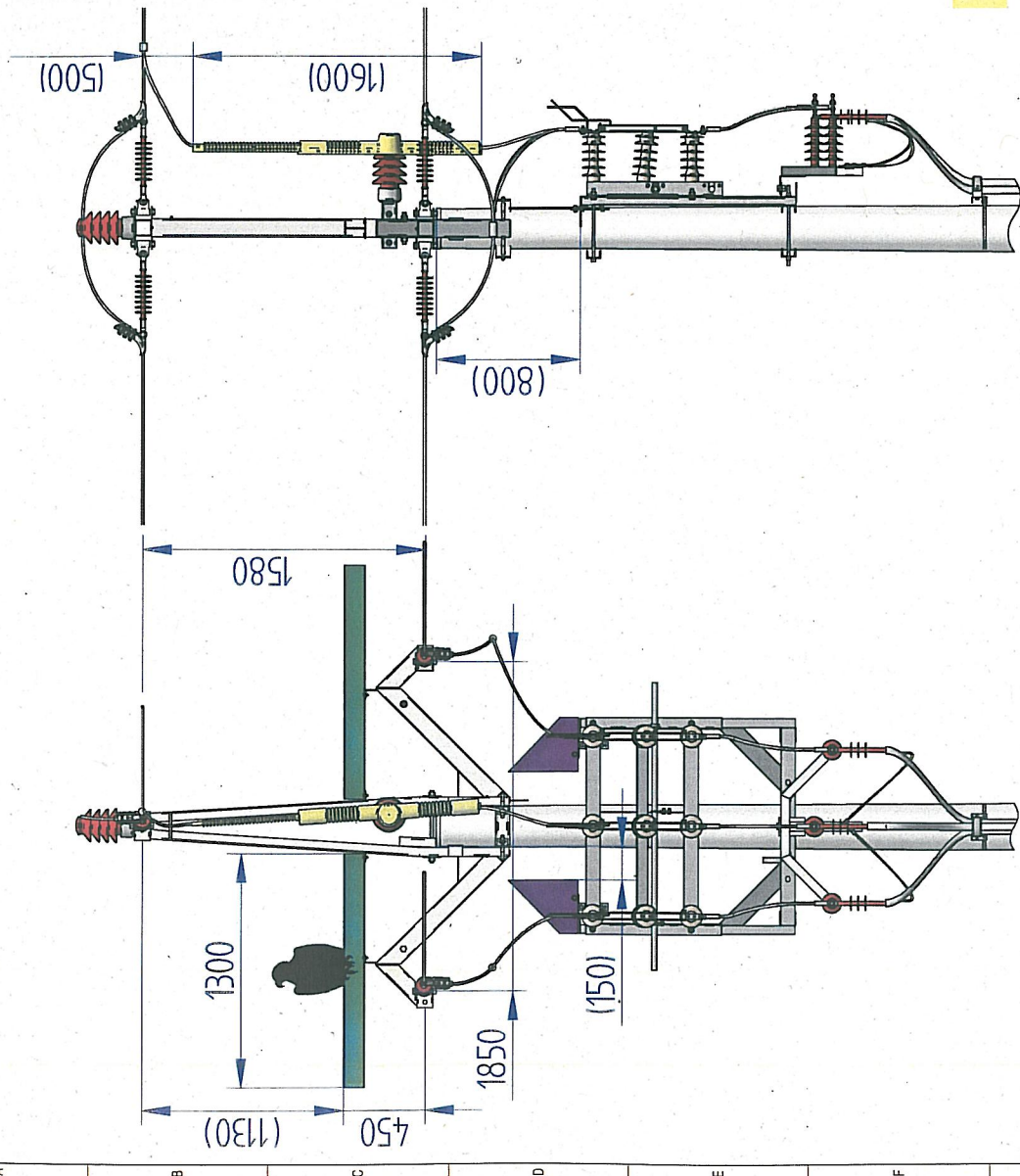
Schválil:

Ing. Pavel Pešout
NÁMĚSTEK ŘEDITELE

Agentura ochrany přírody a krajiny ČR
Kaplanova 1931/1
148 00 Praha 11 - Chodov
-14-



- izolace vodiče
- bezpečná dosedací plocha pro ptáky
- zábrana proti přisedání ptáků



AOPK (razítko a podpis)

[Handwritten signature]

Agenitura ochrany přírody a krajiny ČR

Kaplanova 1931/1
148 00 Praha 11 - Chodov

Bezpečnost pro volně žijící ptáky je zaručena pouze při použití konstrukcí výrobce ES.

Pozní:		Kontrolovat:	
ENERGETIKA SERVIS s.r.o.		Kadlčík F.	
Křížkova 1690, 370 01 Č. Budějovice		Maurer O.	
Datum: 10.10.2011		Měřik: NENI	
Název:		Kreslí:	
KONZOLA PARÁT-III-R-JB kat.č. 785-00		Měřik: NENI	
+ odpínaný kabelový svod			
Státní:	Číslo výkresu:	příloha č. 9	
SLOŽENÉ PODPĚRNÉ TĚLO	11	12	