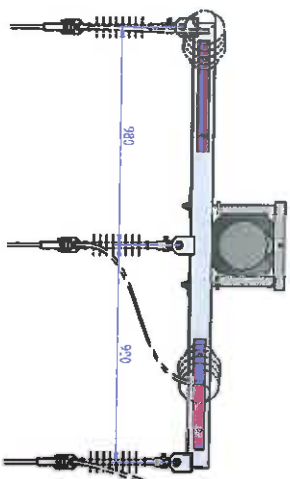
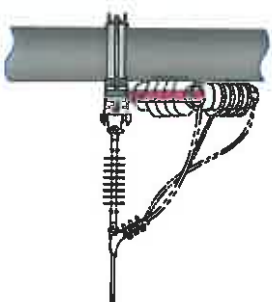
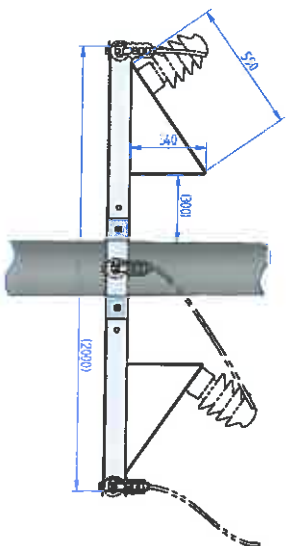


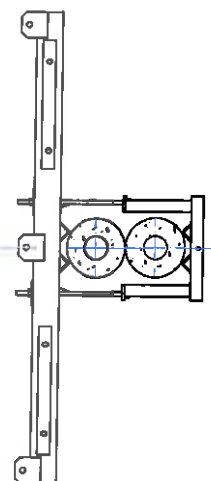
Provedení JB

Katalog. č. 845-00



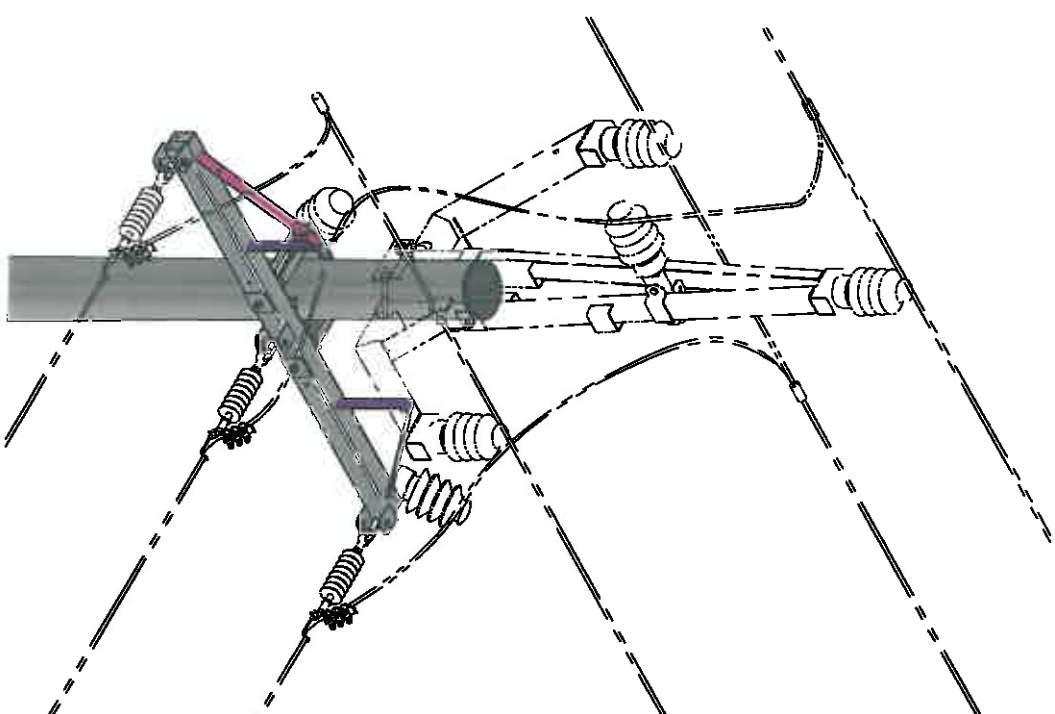
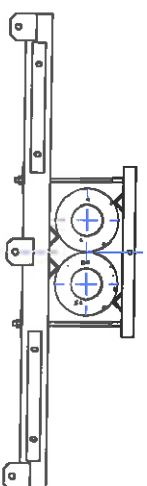
Provedení DBV

Katalog. č. 845-00

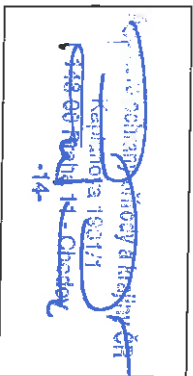


Provedení DBW

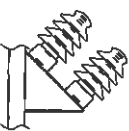
Katalog. č. 846-00



Realizace a projekt,
Agentura ochrany přírody a krajiny ČR,
Kaspianova 1931/1, 148 00 Praha 11 - Chodov



Možnost montáže VPA



**zábrany proti přisedání
plachta**

Bezpečnost pro volně žijící ptáky je zaručená pouze při použití konstrukcí výrobce
ENERGETIKA SERVIS s.r.o.

ENERGETIKA A SERVIS s.r.o.

Křižíkova 1890, 370 01 Č. Budějovice

Den: 9.8.2017

Kontaktní: Ing. Mauer

Název: STANOVISU NA BEZPEČNOST KONSTRUKCE VĚTRNÝCH PLACHT

Konze odměřeno JBDBV000 katal. 845-000

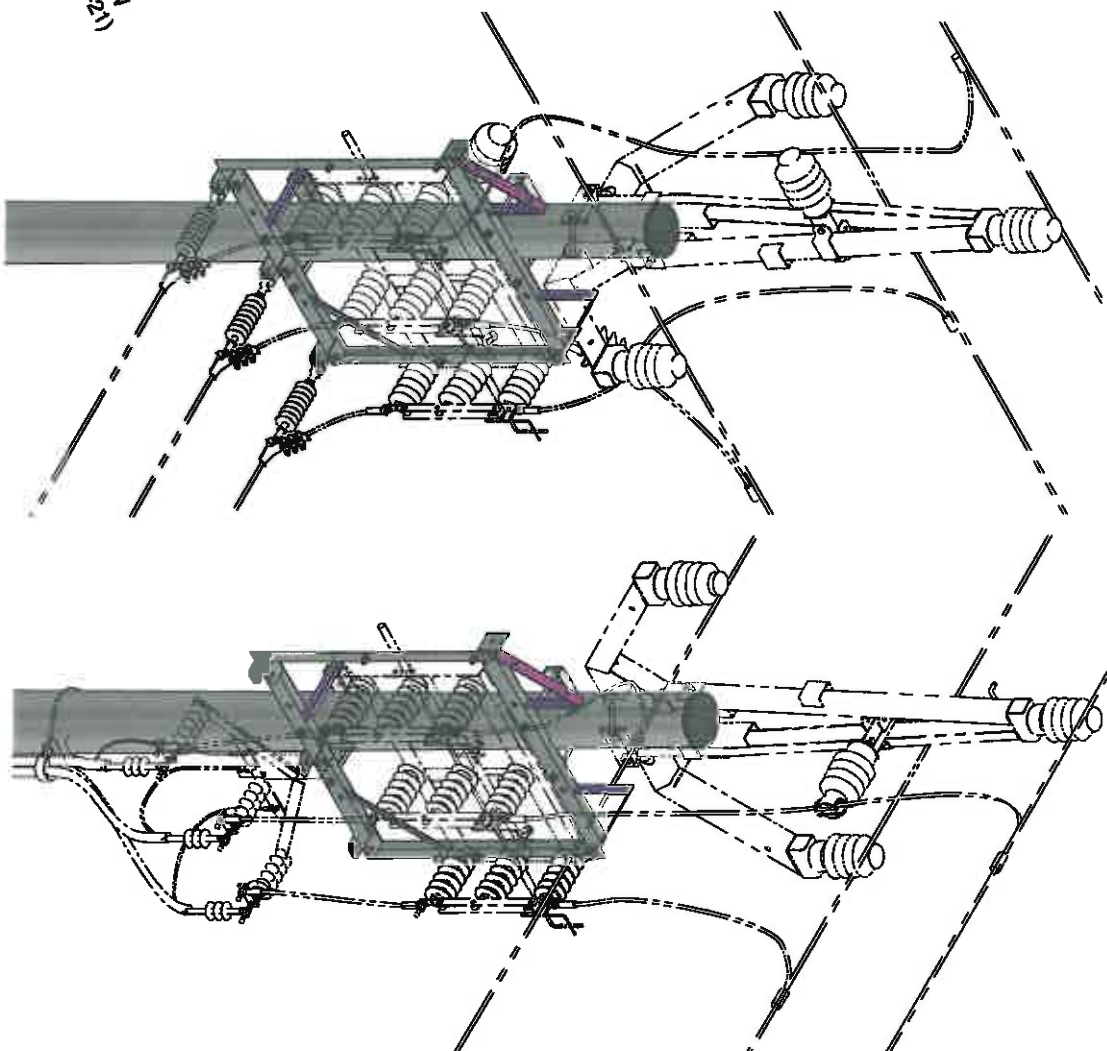
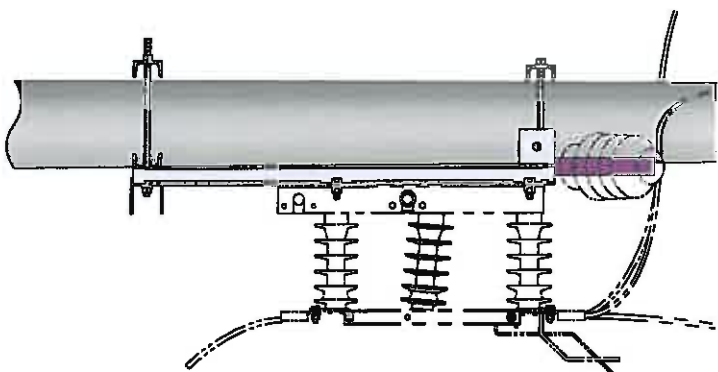
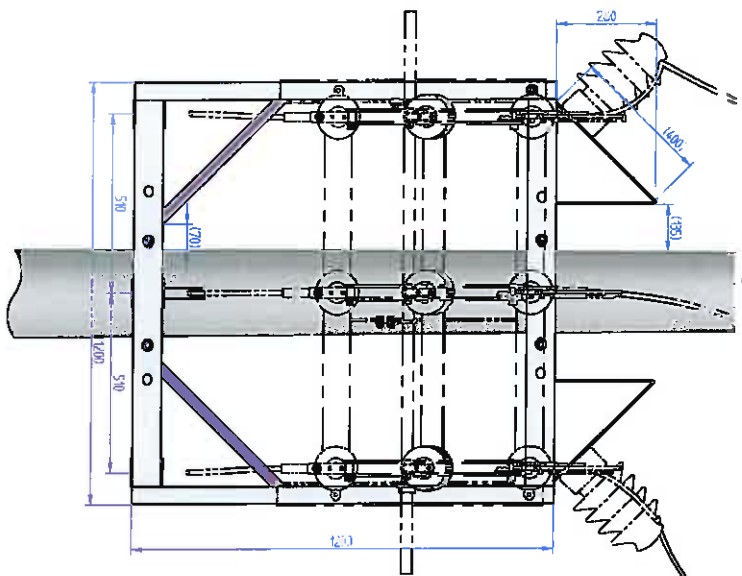
Konze odměřeno přímd. DBV000 katal. 846-000

Stavba: OBRŮBK KONZEV

Číslo výkresu:

Průhon E.1

Katalog č. 501-00
+ objímka JB

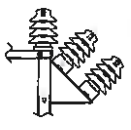


provedení JB
(objímka 501-20)

provedení DBV
(objímka 501-21)

provedení DBV
(objímka 501-21)

Křesťovská 168/14

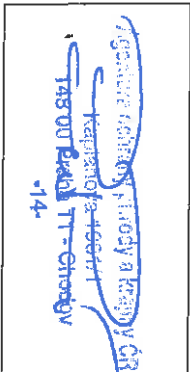


APLIKACE KONZOLY:
SPINANÁ ODBOČNÁ LINKA

APLIKACE KONZOLY:
SPINANÝ KABELOVÝ SVOD

zábřany proti přisedání
ptactva

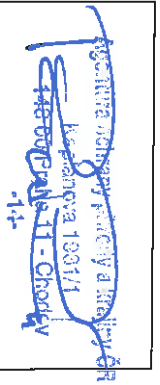
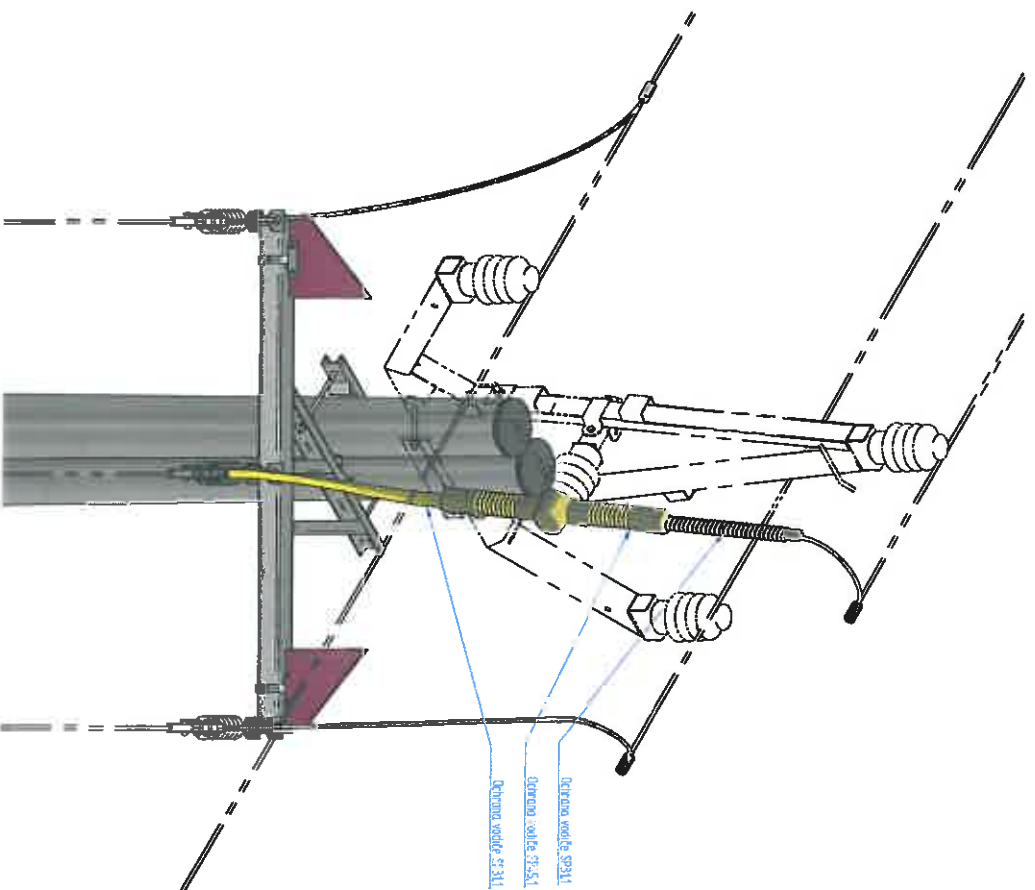
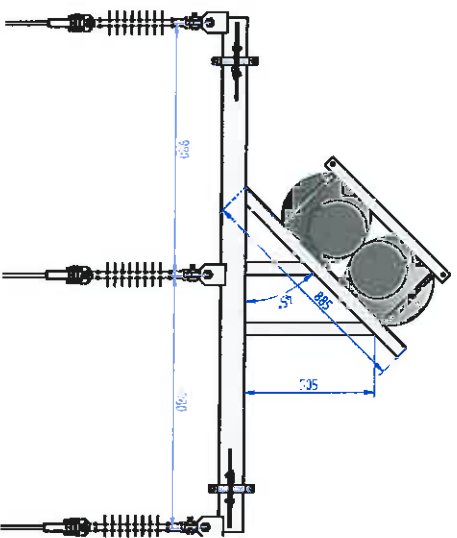
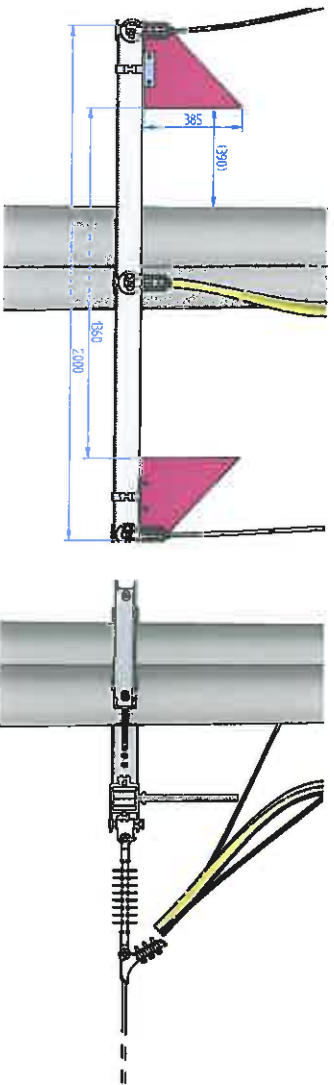
Bezpečnost pro volně žijící ptáky je zaručena pouze při použití konstrukce výrobce
ENERGETIKA SERVIS s.r.o.



Razítko a podpis,
Agentura ochrany přírody a krajiny ČR,
Křesťovská 168/14, 148 00 Praha 11 - Chodov

ENERGETIKA SERVIS s.r.o.		Pouto:	
Křesťovská 168/14, 148 00 Praha 11 - Chodov		Datum: 9.8.2017	
Název:	STANOVISKO NA BEZPEČNOST KONSTRUKCE VÍDŮ PŮJACÍHO KANÁLU SVĚTLA ODBOČNÉ NA VĚTVĚ, Typ: KAT.Č. 501-00	Kontaktní:	Ing. Měšner
Stupeň:	STANOVISKO SERVISU PRO KONTROLU STAVU A ÚDRŽBU LNKY	Materiál:	NEVÍ
		Šlo o výkres:	
		Průběh: L2	

Katalog č. 847-00

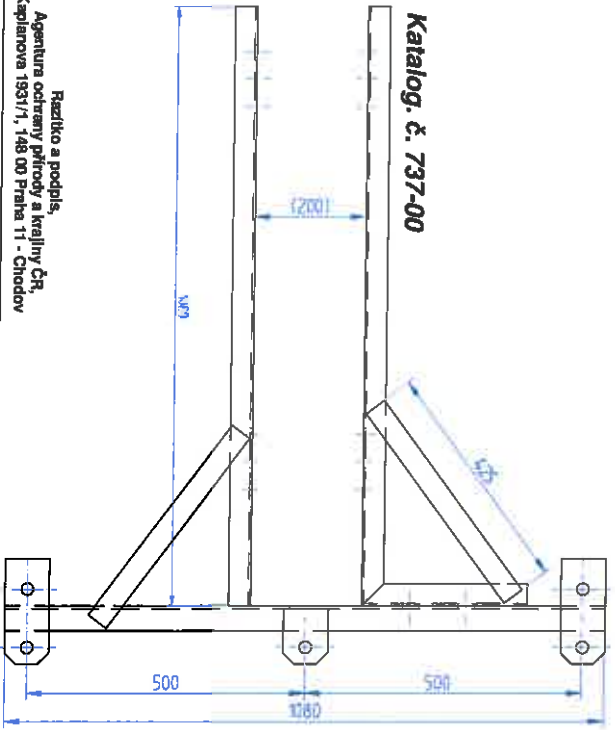
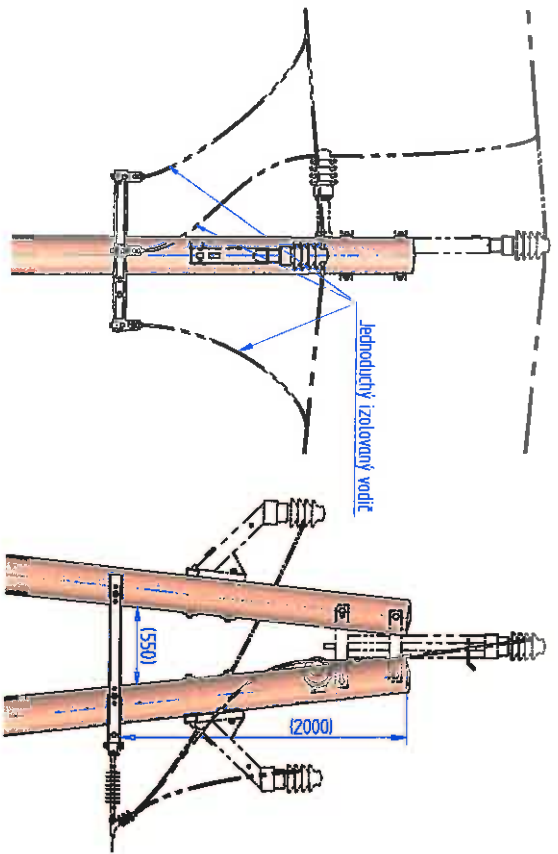


Bazilko a podpis,
 Agentura ochrany právoty a krajiny ČR,
 Kaplanova 1931/11, 146 00 Praha 11 - Chodov

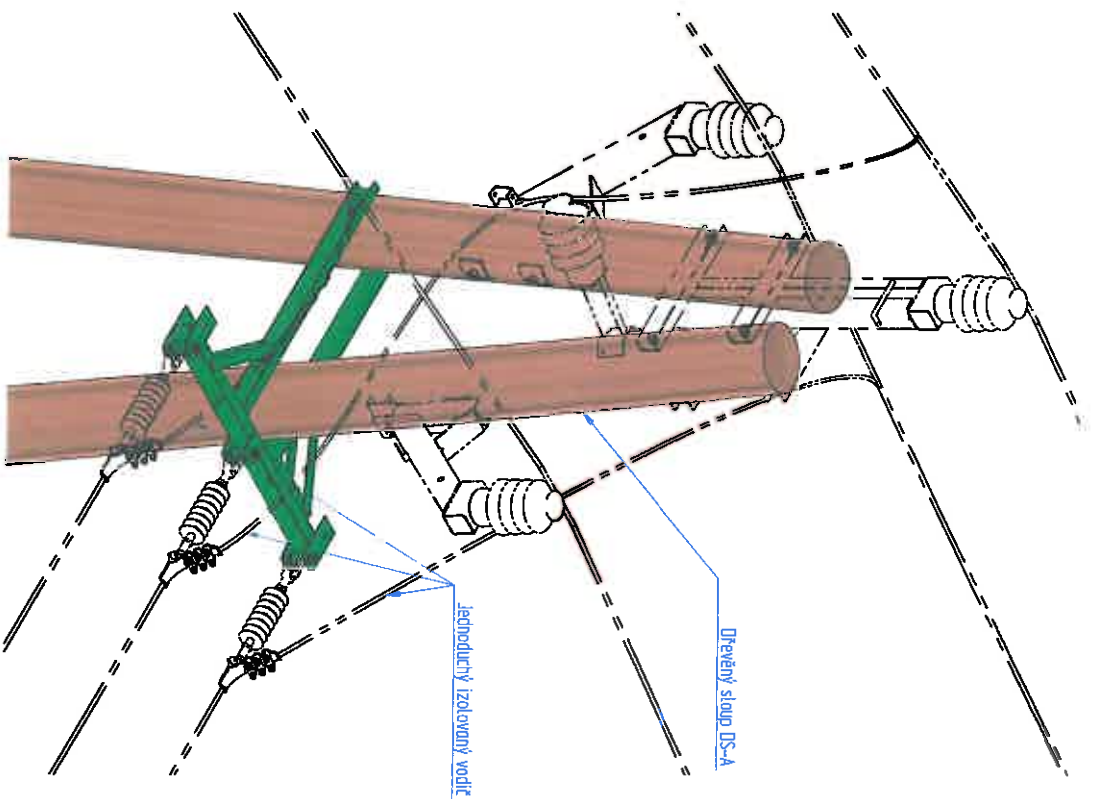
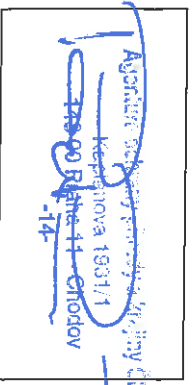
 zábrany proti přisedání
 ptactva


Bezpečnost pro volně žijící ptáky je zaručená pouze při použití konstrukcí výrobce
 ENERGETIKA SERVIS s.r.o.

ENERGETIKA SERVIS s.r.o.		IČ: 417 091 091	
Křížkova 1890, 370 01 C. Budějovice		Datum: 9.8.2017	
Název:	STAVBA NOVÉHO VEŠTAČENSKÉHO KONSTRUKCE VĚŤI PŘI PŘIČTVO	Kontrola:	Ing. Mauer
	Kancelář: Podvážská 108, 146 00 Praha 11, 6717-001	Metoda:	NEMÍ
Stavba:	OPROJEKT KONZEKCE	Objekt: výstavba:	
		Průběh: C3	



Řezátka a podpis,
Agentura ochrany přírody a krajiny ČR,
Kapelánova 1931/1, 146 00 Praha 11 - Chodov



 bezpečná dosedací
plocha pro plátky

Bezpečnost pro volně žijící plátky je zaručená pouze při použití konstrukcí výrobce
ENERGETIKA SERVIS s.r.o.

ENERGETIKA SERVIS s.r.o.		Pozn:	
Křižkova 1890, 370 01 Č. Budějovice		Datum: 9.8.2017	
Město:	STANISKO NA BEZPEČNOST KONSTRUKCE VÍD PŘÍČTY	Komponent:	Ing. Matěj
Stupeň:	Konzece LVF odbočné DS-primo-500 katal. 737-00	Měřič:	NEMÍ
Stupeň:	02.024K KONZIV	Období výstavby:	Příloha č.4