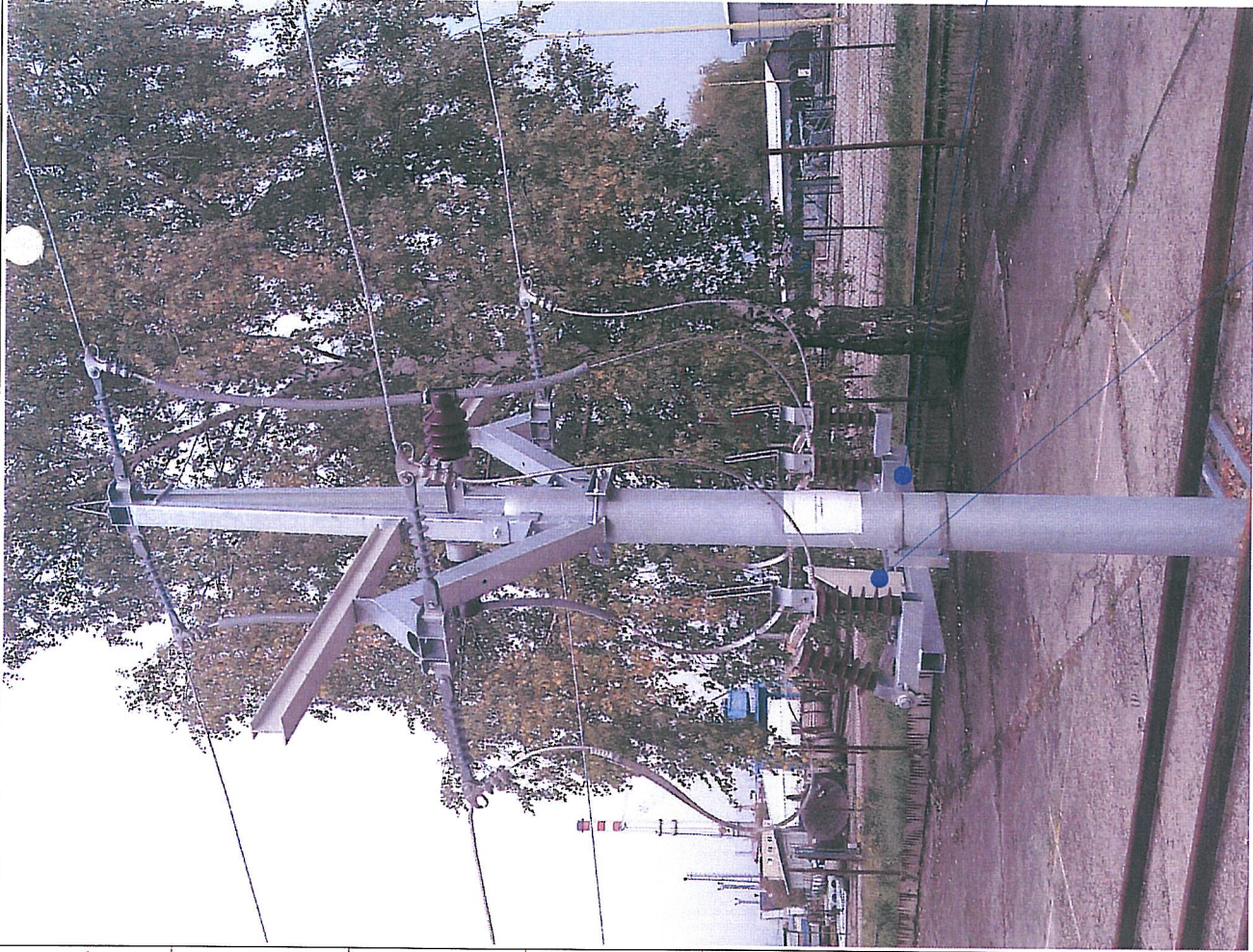


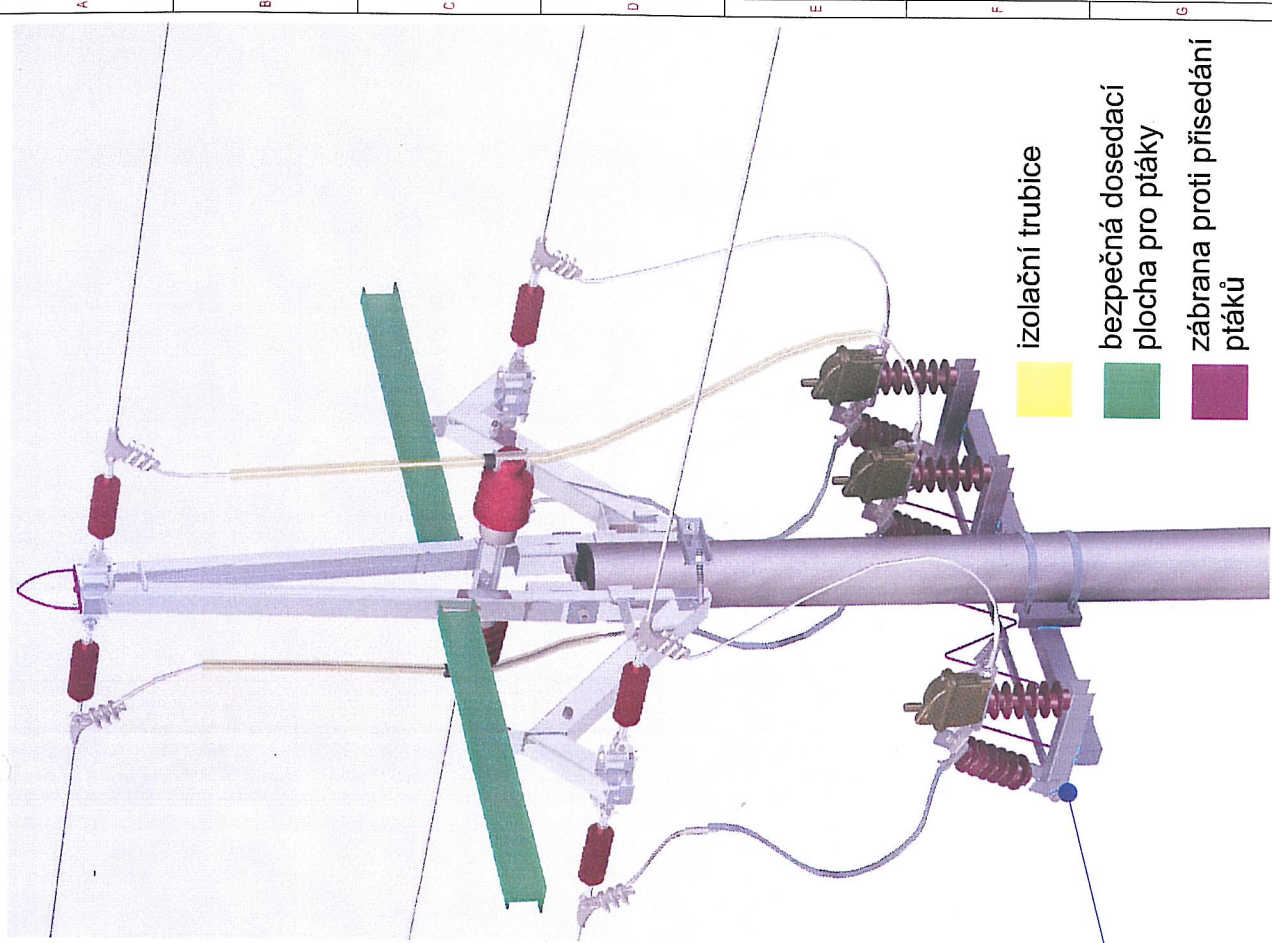
**DRIBO, spol. s r.o.**  
Pražákova 36, 619 00 Brno

**ODPÍNAČ FIc GB**  
se zaměřením na ochranu ptáků před úrazem  
elektrickým proudem v kombinaci s konzolou  
**PAŘÁT III** pro výstavbu venkovního vedení VN  
jako náhrada stávajících vrcholových  
úsekových odpínačů.



Technická změna tvaru zábran  
viz. obrázek v příloze č.4/4  
(náhrada stávajících konzol)

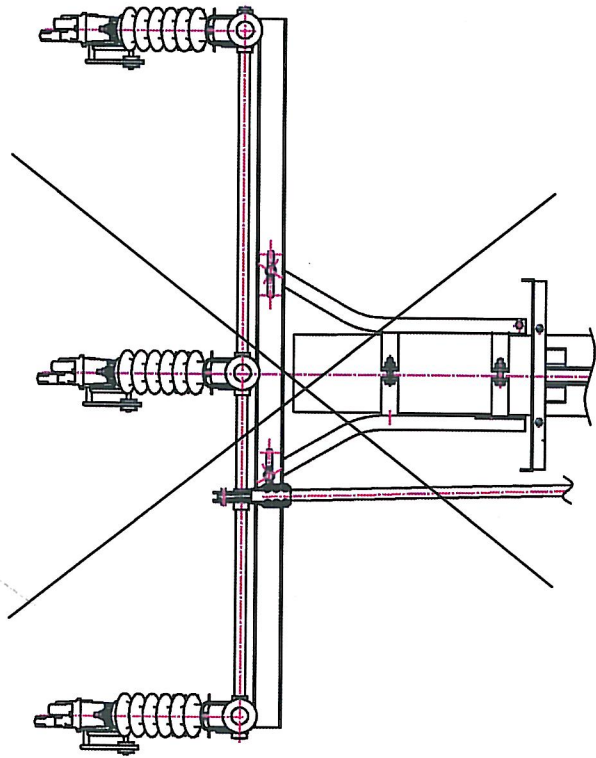
# (bod č.4 v polygonu)



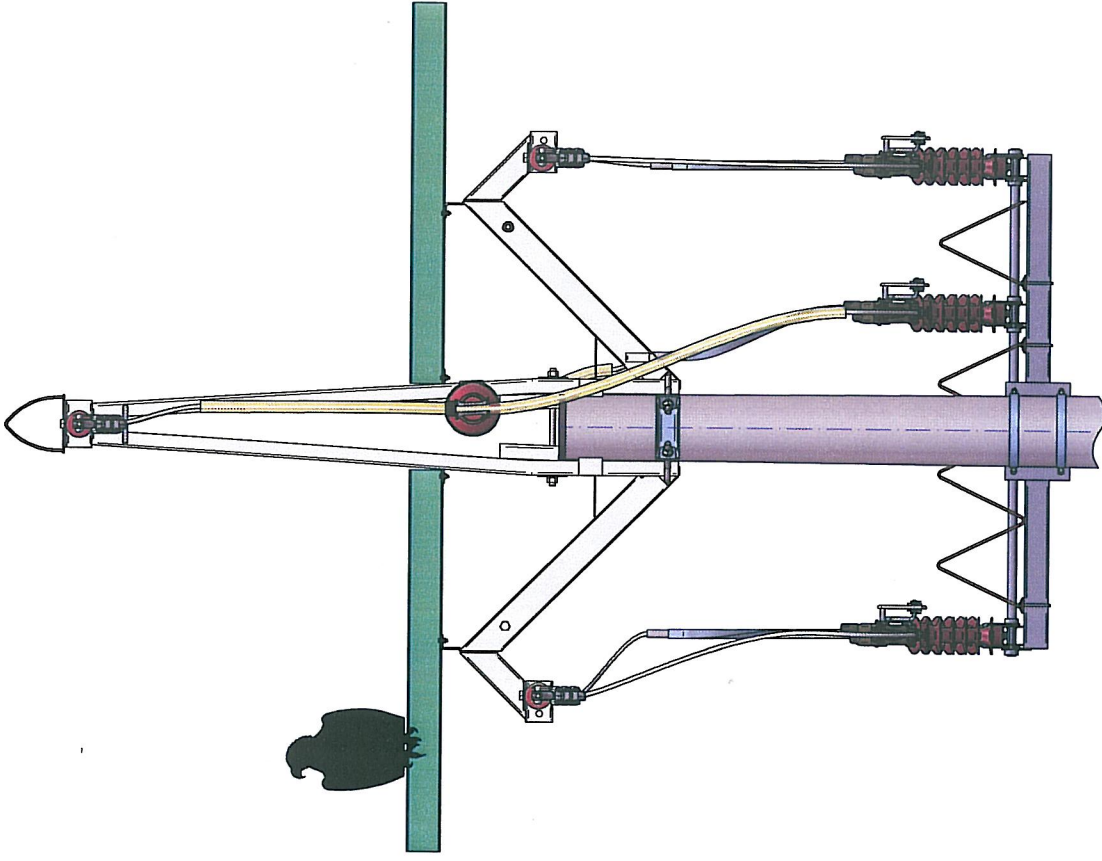
Flc-GB  
alt.1  
Fla-GB  
alt.2

- izolační trubice
- bezpečná dosedací plocha pro ptáky
- zábrana proti přisedání ptáků

<b>ENBIBETIKA SBRIVIS s.r.o.</b> Pozn:		Datum: 10.10.2011		Kontrola: Kadlec F.	
Křížkova 1690, 370 01 Č. Budějovice		Kreslí: Maurer O.		Měřilo: NENÍ	
Název: <b>KONZOLA PAŘÁT-III-R-JB + ODPINÁČ</b>		Cílo výkresu: <b>PŘÍLOHA č. 4/8</b>			
Stupeň: <b>SLOŽENÉ PODPĚRNÉ TĚLO</b>		Číslo výkresu: <b>PŘÍLOHA č. 4/8</b>			



VRCHOLOVÝ ÚSEKOVÝ ODPÍNAČ JB



KONZOLA PAŘÁT-I-III-R-JB  
+ ODPÍNAČ FLA-GB

Pracovník: ENERGETIKA SERVIS s.r.o.  
 Datum: 1.10.2011  
 Křídlovka 1690, 370 01 Č. Budějovice  
 Kontroloval: Kadelec F.  
 Názov: Měřil: Maurer O.  
 Měřiko: NENI

**ODPÍNAČ**

Supista: NÁHRADA STÁVAJÍCÍCH  
 KONZOL  
 Číslo výkresu: PŘÍLOHA č. 4/4