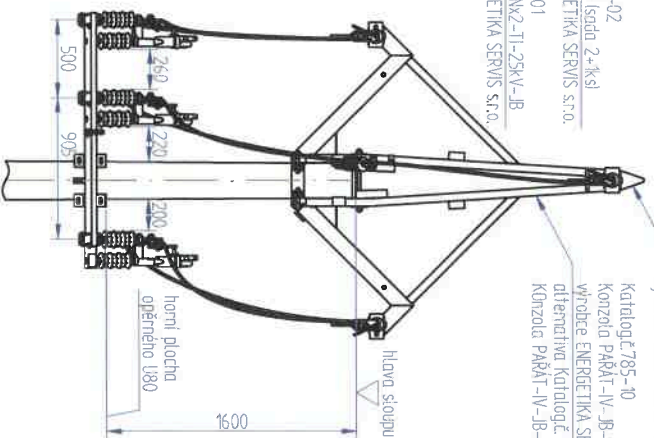
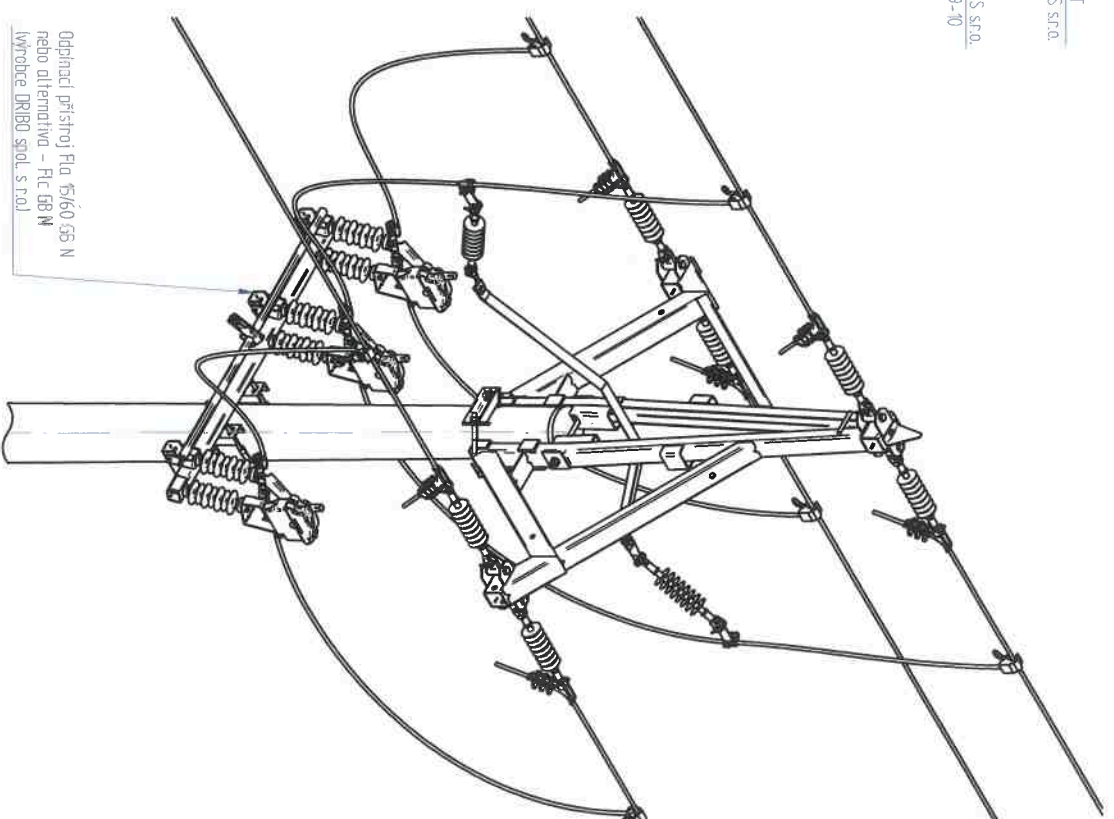


katalog č. 793-02
Přípojnice PVL Isada 24-kV
výrobce ENERGETIKA SERVIS s.r.o.
katalog č. 793-01
Boční nosník BNX2-11-25kV-JB
výrobce ENERGETIKA SERVIS s.r.o.



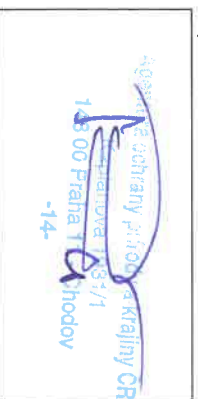
katalog č. 790-00
Přetí zábrana horní PAŘÁT
výrobce ENERGETIKA SERVIS s.r.o.
katalog č. 785-10
Konzola PAŘÁT-IV-JB-R
výrobce ENERGETIKA SERVIS s.r.o.
alternativa katalog č. 789-10
Konzola PAŘÁT-IV-JB-K

horní plocha
opřeno 180



Odpínací přístroj Fla 15/60 65 N
nebo alternativa - Ric 6B N
(výrobce DRIBO spol. s r.o.)

Razítko a podpis,
Agentura ochrany přírody a krajiny ČR,
Kaplanova 1931/1, 148 00 Praha 11 - Chodov



Veškerá práva k tomuto dokumentu patří výhradně společnosti ENERGETIKA SERVIS s.r.o.
Bez jejího souhlasu nesmí být kopírován, předán třetí osobě, ani jiným způsobem použit, či zneužit.

ENERGETIKA SERVIS s.r.o.
Křížkova 1690, 370 01 Č. Budějovice

Odpovědná stanoviska na výrobky obsažené v typovém pokladu
TPč. 1/2013, revidovaném v roce 2020.
Datum: 16. 12. 2020

Název:

Konzola ES Pařát IV rohová 785-10
+ Odpínací DRIBO Fla 15/60 GB N
(komorový s izolátory vyosenými)

Kreslil: Ing. Maurer

Měřtko: NENÍ

Skupina:

SLUŽENÉ PODPĚRNÉ BODY

Číslo výkresu:

Stavoviska AOPK 3/2020
příloha č. 1