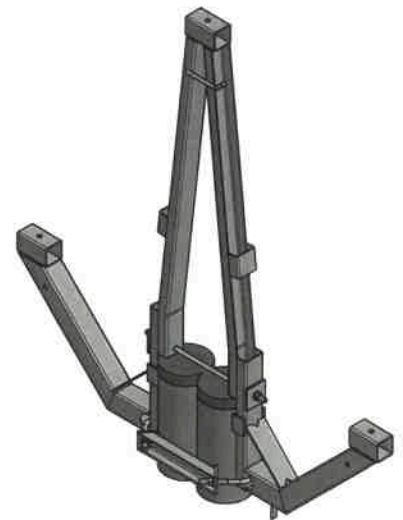
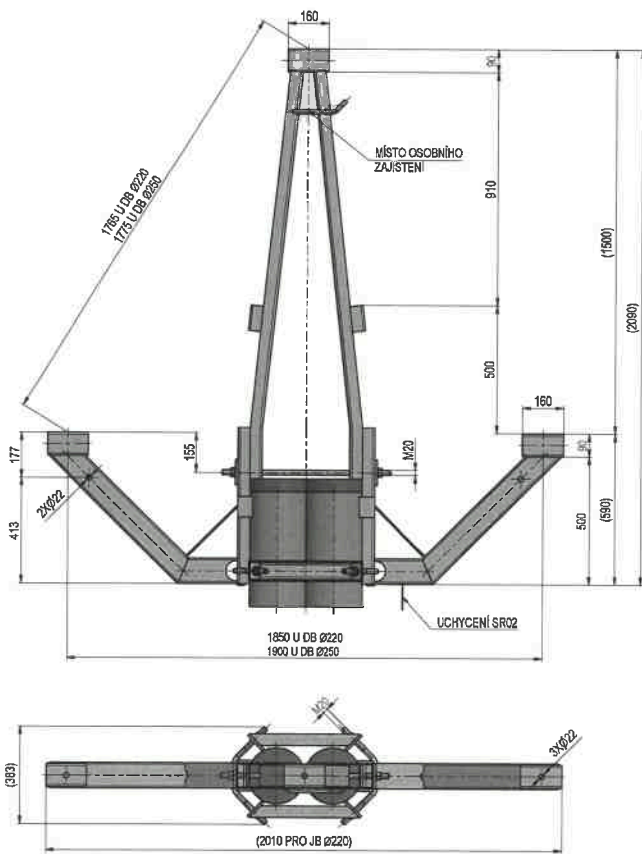


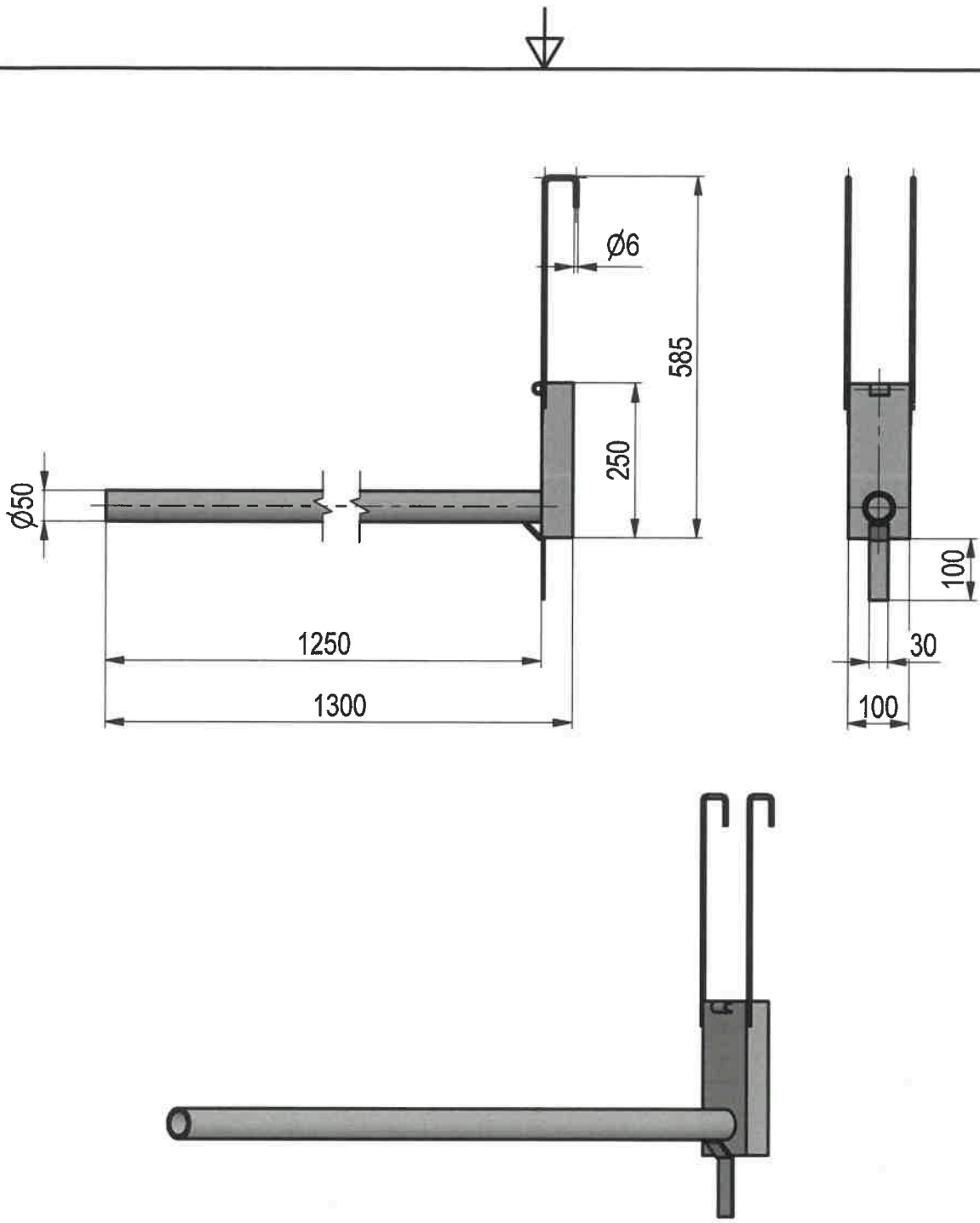
SVAŘOVANÉ KONSTRUKCE ŽÁROVĚ ZINKOVÁNY  
SPOJOVACÍ MATERIÁL GALVANICKY ZINKOVÁN

SESTAVA		Kód výrobku		Kód výrobku		Kód výrobku	
Verze	1.0	Verze	1.0	Verze	1.0	Verze	1.0
Stav	Nově vytvořeno	Stav	Nově vytvořeno	Stav	Nově vytvořeno	Stav	Nově vytvořeno
Měřítko	1:10	Měřítko	1:10	Měřítko	1:10	Měřítko	1:10
Průběh	1.0	Průběh	1.0	Průběh	1.0	Průběh	1.0
Číslo	12.18.2020	Číslo	12.18.2020	Číslo	12.18.2020	Číslo	12.18.2020
<b>Elmoz Czech</b> Černošská 2326 256 01 BENEŠOV				KONZOLA TRIDENT LEHKÁ 1xZ JB 180 - 250 mm			



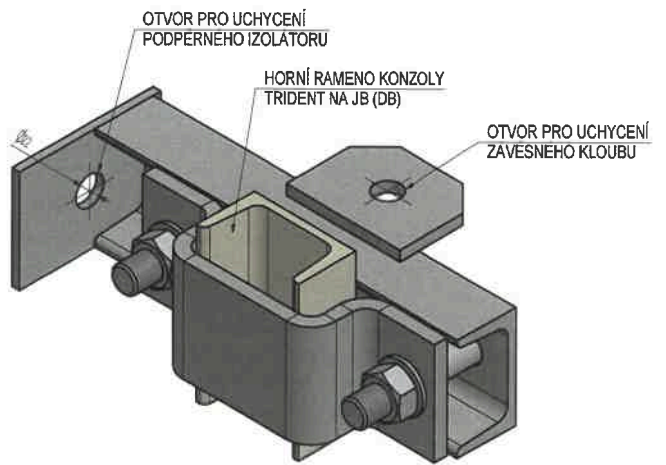
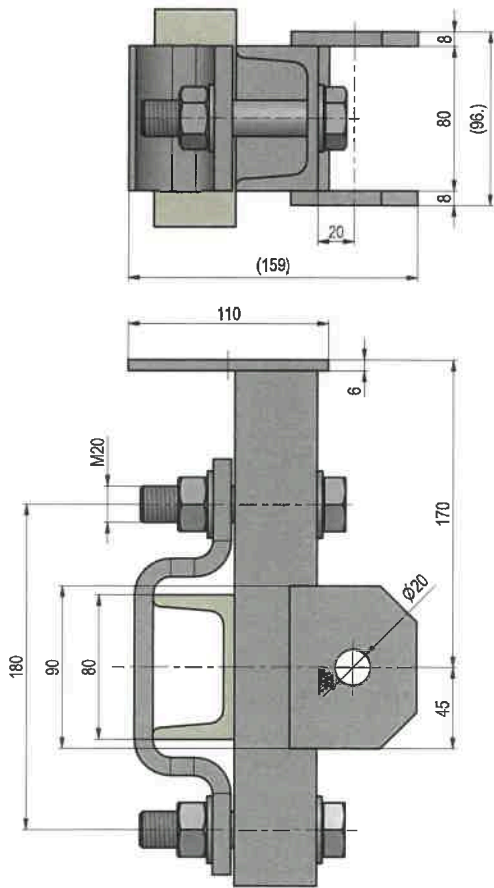
SVÁŘOVANÉ KONSTRUKCE ŽÁROVĚ ZINKOVÁNY  
SPOJOVACÍ MATERIÁL GALVANICKY ZINKOVÁN

SESTAVA		Kód výrobku		Kód výrobku		Kód výrobku	
1.1.10	Nové R.	1.1.10	Nové R.	1.1.10	Nové R.	1.1.10	Nové R.
KONZOLA TRIDENT LEHKÁ 1xZ		DB 220 - 250 mm					
Elmoz Czech		Černošská 2326		258 01 BENEŠOV			



ŽÁROVĚ ZINKOVÁNO

<b>SVAREK</b>									
Pozice	Název - rozměr	Norma - výkres	Materiál konečný	Materiál výchozí	Č. hmot.	Poznámka	Množství		
Tolerance ČSN ISO 2768-1		Přesnost ČSN ISO 2768 mK	Promítání	Třída odpadu	Hmotnost sestavy kg 10				
Měřítko <b>1:10</b>	Kreslil <b>Novotný R.</b>		Použití	Skupina	Č. v. sestavy	Změny	Datum	Podpis	Index
	Přezkoušel								
	Norm. ref.	Schválil							
	Technolog	Dne 12.10.2020							
 <b>Černoleská 2326</b> <b>256 01 BENEŠOV</b>			Typ	Skupina	Č. výkr. sestavy				
			Název : <b>TYČ PTAČÍ DOSEDACÍ 1300 TRIDENT</b>						
			Číslo výkresu :						
Listů 1					List 1				



SVAŘOVANÉ KONSTRUKCE ŽÁROVĚ ZINKOVÁNY  
SPOJOVACÍ MATERIÁL GALVANICKY ZINKOVÁN

SESTAVA		Materiál kování		Číslo		Poznámka	
Typ	Novotný R.	Průměr	ČSN ISO 2168 mk	Průměr	ČSN ISO 2168 mk	Průměr	ČSN ISO 2168 mk
1:2	Novotný R.	Průměr	ČSN ISO 2168 mk	Průměr	ČSN ISO 2168 mk	Průměr	ČSN ISO 2168 mk
Dne 12.10.2020							
<b>Elmoz Czech</b>		Černošská 2326		256 01 BENEŠOV		BOČNÍ NOSNÍK TRIDENT	
1		1					