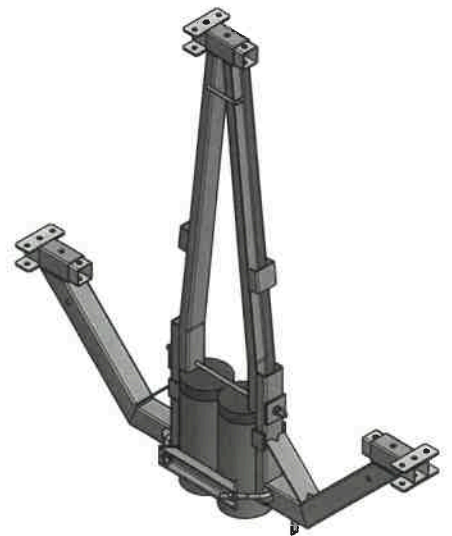
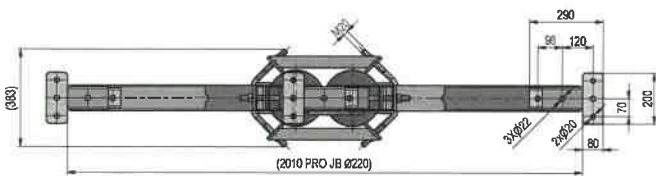
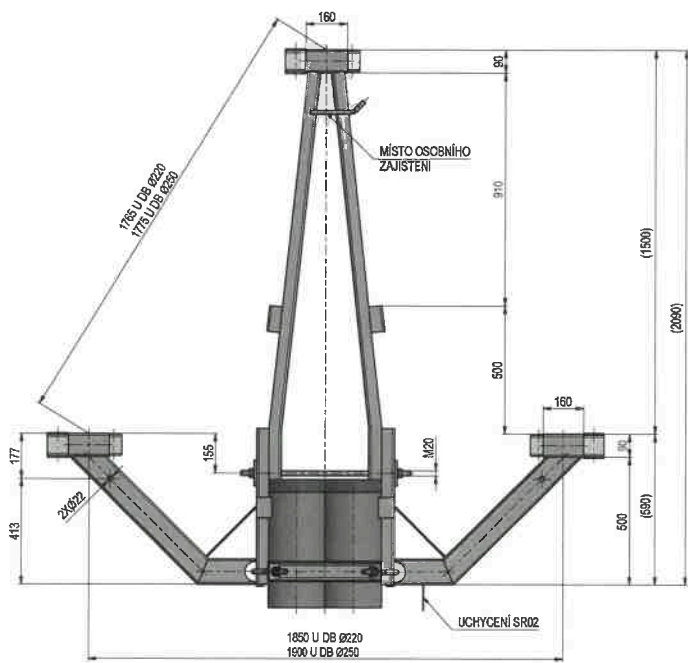


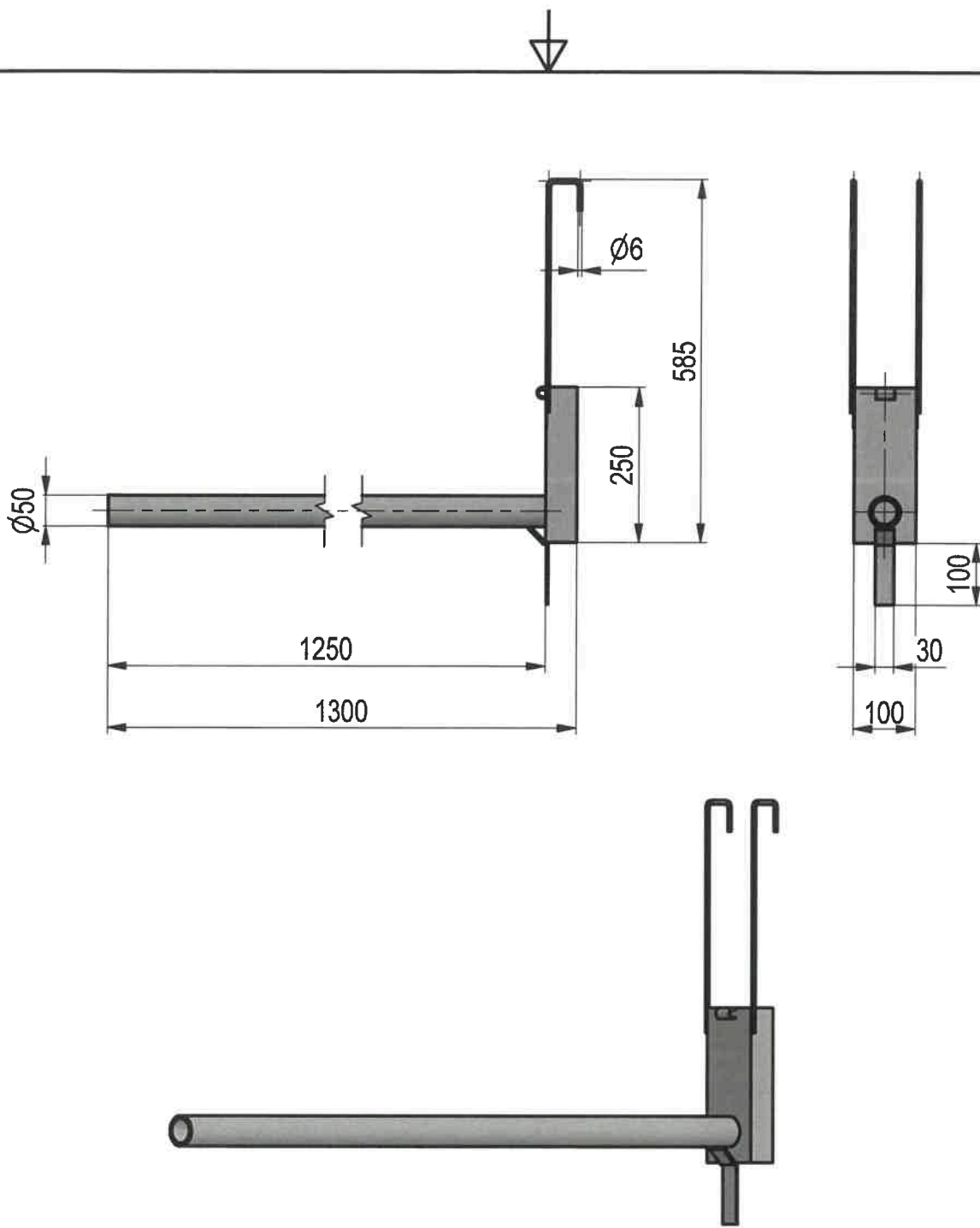
SVÁŘOVANÉ KONSTRUKCE ŽÁROVĚ ZINKOVÁNY  
SPOJOVACÍ MATERIÁL GALVANICKY ZINKOVÁN

SESTAVA		Název		Kód		Měřítko		Stav		Datum	
1	Konzola	100	1600	1500	1500	1500	1500	1500	1500	1500	1500
<p><b>Elmoz Czech</b> Černošská 2326 256 01 BENEŠOV</p> <p><b>KONZOLA TRIDENT LEHKÁ KOT.</b> JB 180 - 250 mm</p>											
						Str. 1					



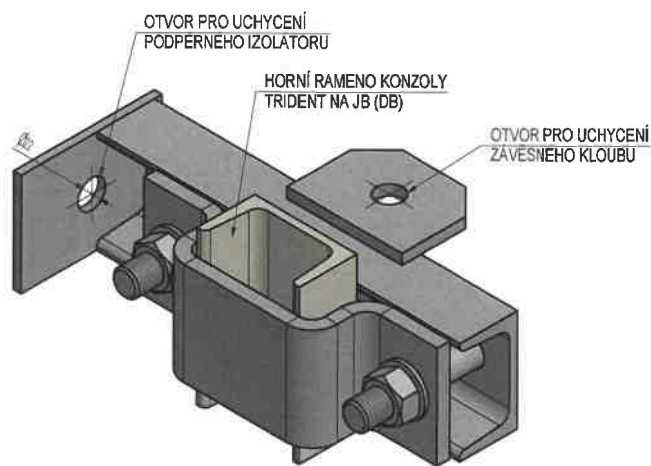
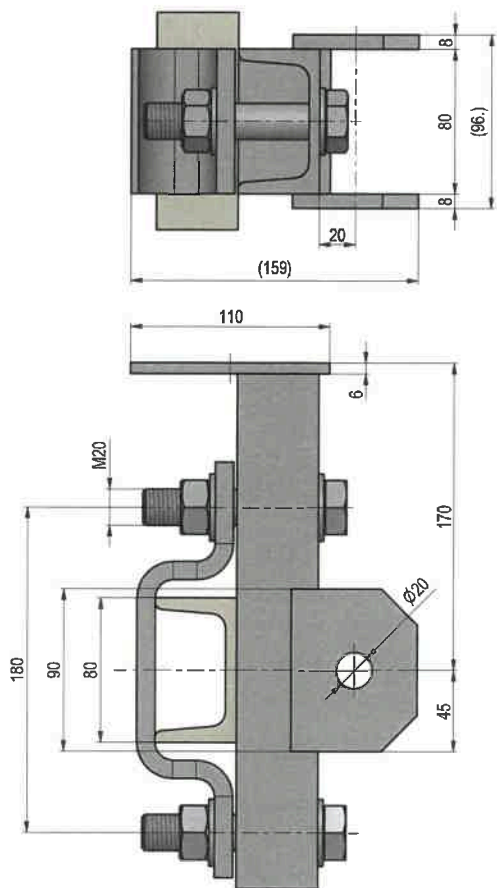
SVAROVANÉ KONSTRUKCE ŽÁROVĚ ZINKOVÁNY  
SPOJOVACÍ MATERIÁL GALVANICKY ZINKOVÁN

SESTAVA		Materiál		Kvalita	
Číslo	Objekt	Typ	Velikost	Skupina	Tržní místo
1-10	Nový R.				
<b>Elmoz Czech</b> Čermalešská 2326 256 01 BENEŠOV		KONZOLA TRIDENT LEHKÁ KOT. DB 220 - 250 mm			
Str. 1		Str. 1			



ŽÁROVĚ ZINKOVÁNO

SVAREK										
Pozice	Název - rozměr	Norma - výkres	Materiál konečný	Materiál výchozí	Č. hmot.	Poznámka	Množství			
Tolerance ČSN ISO 2768-1		Přesnost ČSN ISO 2768 mK	Promítání	Třída odpadu	Hmotnost sestavy kg 10					
Měřítko	Kreslil <b>Novotný R.</b>		Použití	Skupina	Č. v. sestavy	Změny	Datum	Popis	Index	
1:10	Přezkoušel	Schválil								d
Norm. ref.		Dne 12.10.2020								c
Technolog										b
<b>Elmoz Czech®</b> Černoleská 2326 256 01 BENEŠOV			Typ	Skupina	Č. výkr. sestavy					
			Název :	<b>TYČ PTAČÍ DOSEDACÍ 1300</b> <b>TRIDENT</b>						
			Číslo výkresu :							
Listů 1					List 1					



SVAŘOVANÉ KONSTRUKCE ŽÁROVĚ ZINKOVÁNY  
SPOJOVACÍ MATERIÁL GALVANICKY ZINKOVÁN

SESTAVA									
Průměr	Typ	Stavba	Stavba	Stavba	Stavba	Stavba	Stavba	Stavba	Stavba
Tolerance ČSN ISO 2768-1		Přesnost ČSN ISO 2768-1		Svazek		Tisková verze		Přesnost měření kg 0,2	
Měřítko	1:2	Kreslil	Novotný R.	Přezkoušel		Datum		Příloha	
Děle		Dne 12.10.2020		C. výz. sestavy					
<b>Elmoz Czech</b> Černošská 2326 256 01 BENEŠOV				<b>BOČNÍ NOSNÍK TRIDENT</b>					
Líst 1		Líst 1							