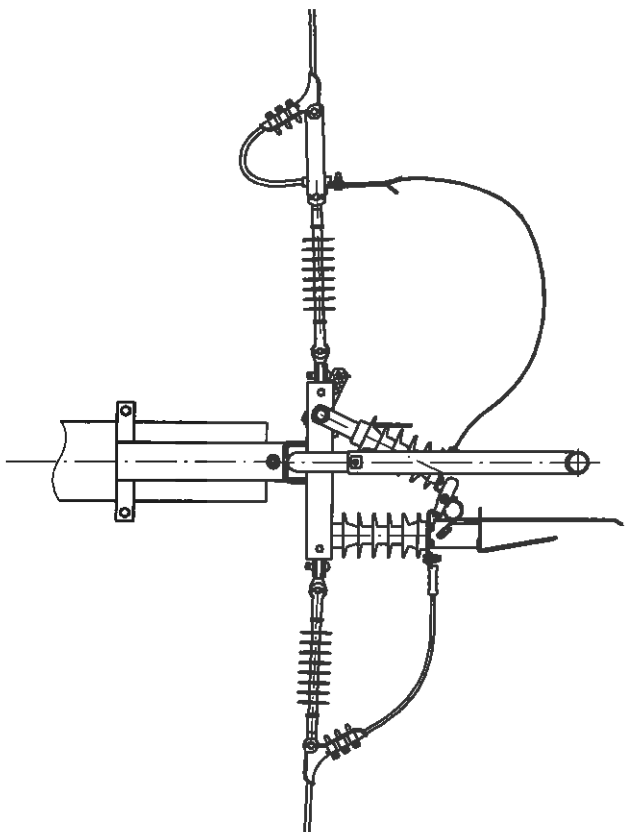
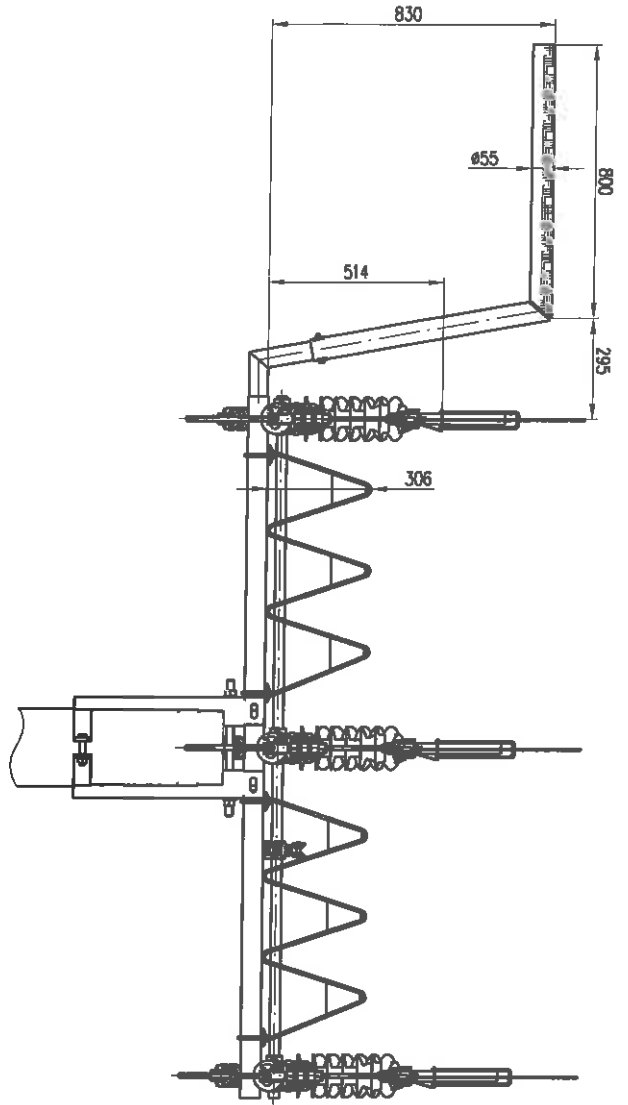
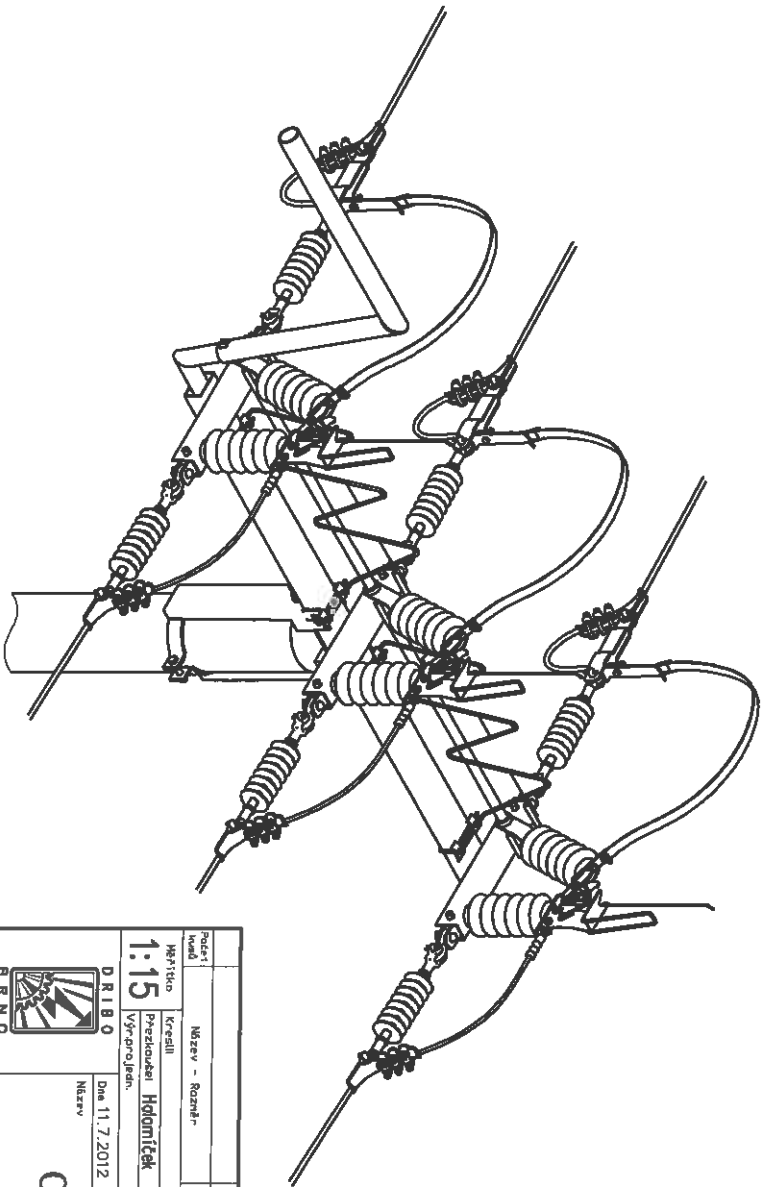

	Počet kusů 1:15	Název - Rozměr Kresil Přezkoušel Vypracoval	Půdoba Materiál konečný	Materiál výchozí Měřítko Číslo Datum	Měřítko Číslo výkresu Poz.
	D R I B O B R N O	Datum 11.7.2012	Stav výkresu Svoje výkres	Materiál konečný Materiál výchozí Měřítko Číslo Datum	Měřítko Číslo výkresu Poz.
ODPÍNAČ FI			30-6806		

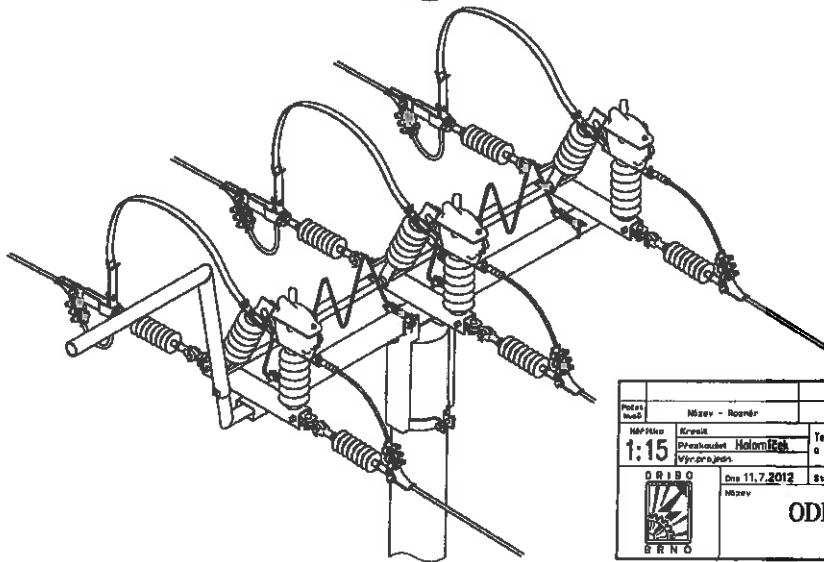
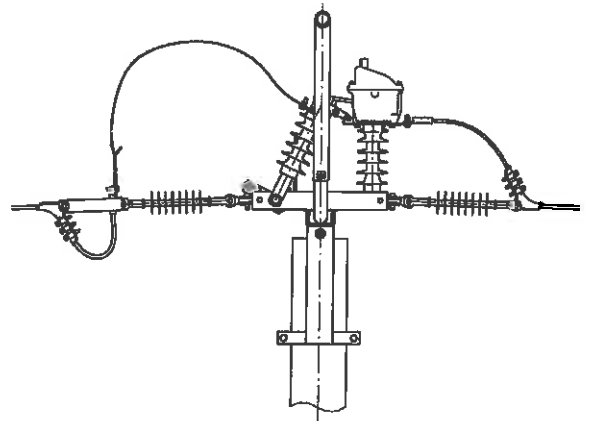
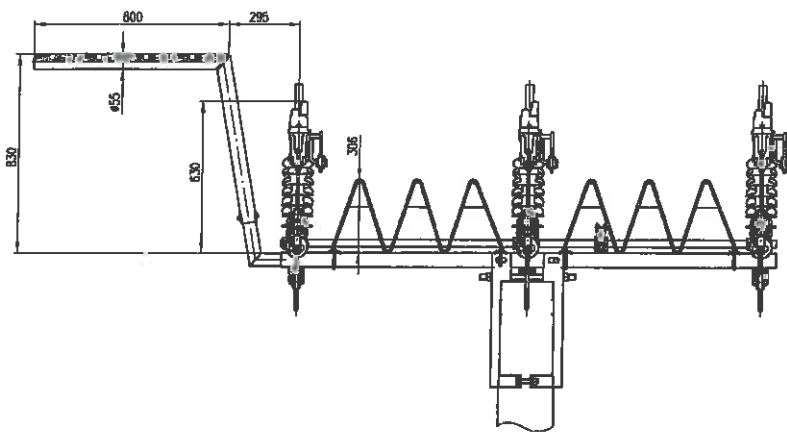


	počet kusů 1:15	Název - Rozměr Kresla Převodové Výměrná součást	Palátovos Tento výjez nemá být kopírován a zprístupněn třetím osobám.	Materiál, konečný	Materiál, výchozí	Trasa opise	Délka hmotnost	Hrubá hmotnost	Číslo výjezu	Roz.
	DRIBO BRNO	Datum 11.7.2012	Město Starý výjez	Zněno	Index zněny	30-6807	List			

ODPÍNAČ FI

30-6807

List



DRIBO, spol. s r.o.
 Prašákov 25
 618 00 BRNO
 DIČ: CZ08477084

Handwritten signature

Podst. číslo	Název - Rozděr	Polotovár	Materiál konečný	Materiál výchozí	Stav části	Číslo výrobky	Hrubá hmotnost	Číslo výkresu	Řaz.
1:15	Prvek Výroba	Prvek Výroba	Tento výkres nesmí být kopírován a zveřejněn třetími osobami.						
DRIBO BRNO	Dne 11.7.2012 Misev	Stavý v. Jura	ODPÍNAČ FI		30-6800				