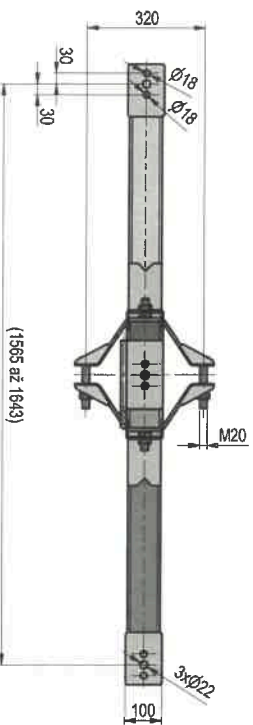


(1:8)

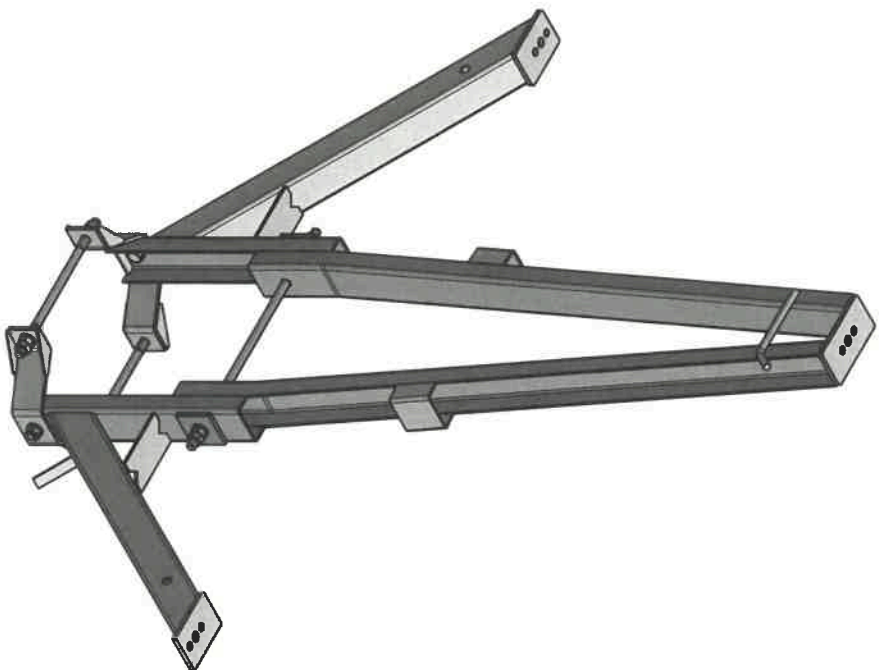
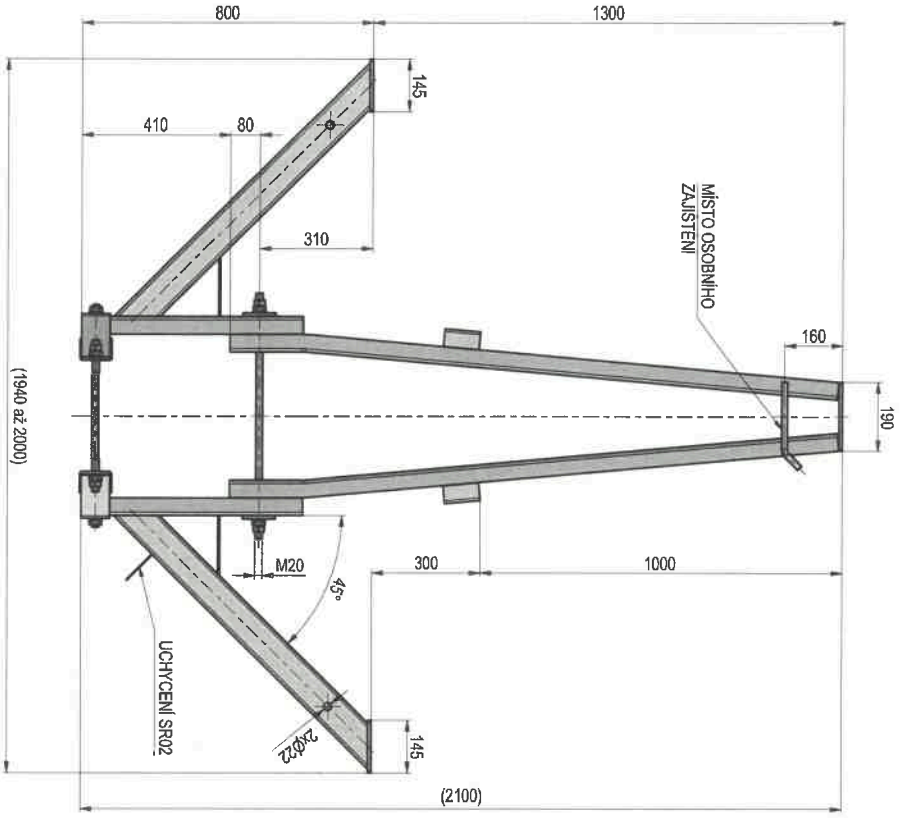
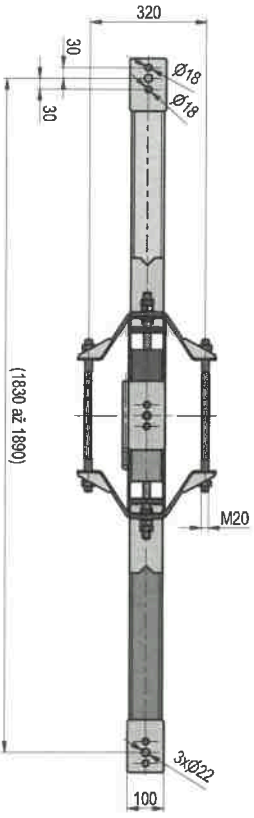


**SVAŘOVANÉ KONSTRUKCE ŽAROVĚ ZINKOVANÝ
SPOJOVACÍ MATERIÁL GALVANICKÝ ZINKOVAN**

SESTAVA		Materiál		Materiál		Materiál	
Popis	Materiál	Popis	Materiál	Popis	Materiál	Popis	Materiál
Podrobný popis	1:10	Technická	1:10	Technická	1:10	Technická	1:10
1:10	1:10	1:10	1:10	1:10	1:10	1:10	1:10

Elmoz Czech
Černošská 2326
256 01 BENEŠOV

Typ: KONZOLA TRIDENT BP rosná JB
180 - 250 mm
Dopřesně:



(1:8)

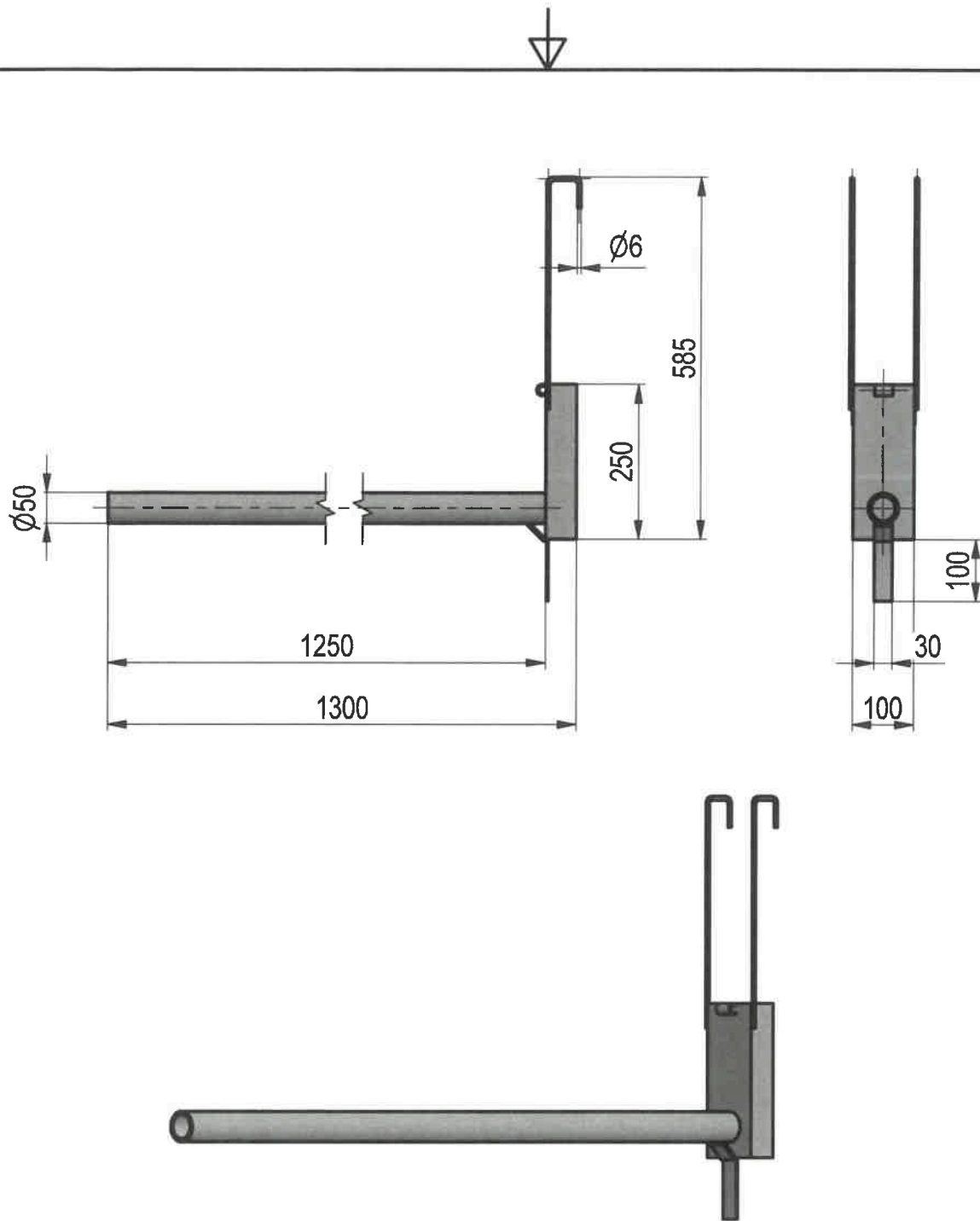
SVAŘOVANÉ KONSTRUKCE ŽÁROVĚ ZINKOVÁNY
SPOJOVACÍ MATERIÁL GALVANICKY ZINKOVAN

SESTAVA		Materiál		Materiál		Materiál		Materiál	
Popis	Materiál	Popis	Materiál	Popis	Materiál	Popis	Materiál	Popis	Materiál
Tržnice (ČSN ISO 2798-1)	Průměr (ČSN ISO 2798-1)	Tržnice (ČSN ISO 2798-1)	Průměr (ČSN ISO 2798-1)	Tržnice (ČSN ISO 2798-1)	Průměr (ČSN ISO 2798-1)	Tržnice (ČSN ISO 2798-1)	Průměr (ČSN ISO 2798-1)	Tržnice (ČSN ISO 2798-1)	Průměr (ČSN ISO 2798-1)
1-10	Novodur® R4	1-10	Novodur® R4	1-10	Novodur® R4	1-10	Novodur® R4	1-10	Novodur® R4
12.04.2022		12.04.2022		12.04.2022		12.04.2022		12.04.2022	

Elmoz Czech
Černošská 2336
256 01 BENEŠOV

Název: KONZOLA TRIDENT BP nosná DB
220 - 250 mm

Číslo přílohy: 1



ŽÁROVĚ ZINKOVÁNO

SVAREK								
Pozice	Název - rozměr	Norma - výkres	Materiál konečný	Materiál výchozí	Č. hmot.	Poznámka	Množství	
Tolerance ČSN ISO 2768-1		Přesnost ČSN ISO 2768 mK	Promítání	Třída odpadu	Hmotnost sestavy kg 10			
Měřítko	Kreslil Novotný R.		Použití	Skupina	Č. v. sestavy	Změny	Datum	
1:10	Přezkoušel	Schválil					Podpis	
	Norm. ref.	Dne 12.10.2020					Index	
	Technolog						a	
Elmoz Czech® Černoletská 2326 256 01 BENEŠOV			Typ	Skupina	Č. výkr. sestavy			
			Název :	TYČ PTAČÍ DOSEDACÍ 1300 TRIDENT				
			Číslo výkresu :					
Listů 1				List 1				