

STANDARDY PÉČE O PŘÍRODU A KRAJINU		
SPECIÁLNÍ OPATŘENÍ DRUHOVÉ OCHRANY	TRVALÁ OPATŘENÍ K ZAJIŠTĚNÍ PROSTUPNOSTI KOMUNIKACÍ PRO OBOJŽIVELNÍKY	SPPK E02 002:2021
ŘADA E		
<p>Anglický název: Permanent measures to provide roads with permeability for amphibians</p> <p>Německý název: Dauermaßnahmen zur Sicherung der Durchlässigkeit von Straßen für Amphibien</p> <p>Standard obsahuje zásady využití trvalých bezobslužných bariér a navazujících migračních objektů pro ochranu obojživelníků i jiných drobných živočichů zejména v souvislosti s liniovými stavbami a silniční dopravou (zabránění kolizí s automobily, zajištění prostupnosti území).</p> <p>Citované zdroje:</p> <p>Zákon č. 114/1992 Sb., o ochraně přírody a krajiny, ve znění pozdějších předpisů</p> <p>Zákon č. 100/2000 Sb., o posuzování vlivů na životní prostředí, ve znění pozdějších předpisů</p> <p>Zákon č. 183/2006 Sb., o územním plánování a stavebním řádu (stavební zákon), ve znění pozdějších předpisů</p> <p>Zákon č. 254/2001 Sb., o vodách a o změně některých zákonů, ve znění pozdějších předpisů</p> <p>Zákon č. 89/2012 Sb., občanský zákoník, ve znění pozdějších předpisů</p> <p>TP180 (2006): Migrační objekty pro zajištění průchodnosti dálnic</p> <p>Anděl P., Belková H., Gorčicová I., Hlaváč V., Libosvár T., Rozínek R., Šikula T., Vojar J. (2011): Průchodnost silnic a dálnic pro volně žijící živočichy. Evernia, Liberec, 154 pp.</p> <p>Hlaváč V., Anděl P. (2001): Metodická příručka k zajišťování průchodnosti dálničních komunikací pro volně žijící živočichy. Metodika AOPK ČR, 51 pp.</p> <p>Hlaváč V., Anděl P. (2008): Mosty přes vodní toky. AOPK ČR, Kraj Vysočina, 28 pp.</p> <p>Hlaváč V., Anděl P., Libosvár T., Šikula T., Pešout P., Bartonička T., Dostál I., Strnad M., Uhlíková J. (2020): Doprava a ochrana fauny v ČR. Metodika AOPK ČR, 293 pp.</p> <p>Zavadil V., Sádlo J., Vojar J. (2011): Biotopy našich obojživelníků a jejich management. Metodika AOPK ČR, 178 pp.</p>		

Zpracování standardu:

Pro AOPK ČR zpracovala Fakulta životního prostředí České zemědělské univerzity v Praze.

Oponentské pracoviště:

doc. Mgr. Lumír Gvoždík Ph.D. – ÚBO AV ČR

Autorský kolektiv:

doc. Ing. Jiří Vojar, Ph.D., Roman Rozínek, Mgr. Antonín Krása, Mgr. Lenka Jeřábková, Ing. Jana Kloubcová, Ph.D.

Ilustrace:

Jiří Šeda

Dokumentace ke zpracování standardu je dostupná v knihovně AOPK ČR

Standard schválen dne:

Agentura ochrany přírody a krajiny ČR
Kaplanova 1931/1
148 00 Praha 11 - Chodov
-14-

- 7 -06- 2021


RNDr. František Pelc
Ředitel AOPK ČR

Obsah

1.	Účel a náplň standardu	4
1.1	Vymezení standardu.....	4
1.2	Definice trvalých bariér	4
1.3	Definice migračních objektů.....	4
1.4	Účel opatření.....	4
1.5	Náplň standardu	4
2.	Právní rámec	5
2.1	Zákon č. 114/1992 Sb.	5
2.2	Zákon č. 100/2000 Sb.	5
2.3	Zákon č. 183/2006 Sb.	5
2.4	Zákon č. 254/2001 Sb.	5
2.5	Zákon č. 89/2012 Sb.	6
3.	Faktory ovlivňující aplikaci trvalých opatření	6
3.1	Dostupnost pozemků k výstavbě zařízení, souhlas vlastníka.....	6
3.2	Samostatná výstavba zařízení × realizace v rámci liniových staveb.....	6
3.3	Finanční náročnost opatření.....	7
3.4	Počet ohrožených/zachráněných jedinců	7
3.5	Technická náročnost opatření	7
3.6	Dostupnost a vhodnost alternativních řešení	7
4.	Parametry dokumentace a projektová příprava	8
4.1	Strategická migrační studie (SMS)	8
4.2	Rámcová migrační studie (RMS).....	8
4.3	Detailní migrační studie (DMS).....	9
4.4	Samostatný detailní výkres migračních opatření (SDVMO)	9
5.	Trvalé bariéry	9
5.1	Základní technické parametry a požadavky.....	9
5.2	Materiály trvalých zábran	9
5.3	Instalace trvalých zábran	10
6.	Migrační objekty	11
6.1	Kategorizace a typy migračních objektů.....	11
6.2	Lokalizace a návaznost migračních objektů na okolí	12
6.3	Parametry a zásady budování migračních objektů.....	12
7.	Kontrola funkčnosti a údržba	15
7.1	Trvalé bariéry.....	15
7.2	Migrační objekty.....	16
8.	Příloha – nákresy bariér	16

1. Účel a náplň standardu

1.1 Vymezení standardu

Standard „Trvalá opatření k zajištění prostupnosti komunikací pro obojživelníky“ obsahuje zásady využití trvalých naváděcích bariér/zábran a na ně navazujících migračních objektů (propustků, mostů atp.) pro ochranu migrujících obojživelníků (i ostatních menších živočichů) zejména v souvislosti s liniovými stavbami a silniční dopravou.

1.2 Definice trvalých bariér

Trvalé naváděcí bariéry (zábrany) jsou bezobslužná technická zařízení z různých typů materiálů permanentně instalovaná zejména podél komunikací, příp. kolem jiných staveb. Trvalé zábrany se většinou realizují společně s navazujícími migračními objekty, příp. samostatně pro navádění živočichů do již existujících migračních objektů či do náhradních biotopů.

1.3 Definice migračních objektů

Migračním objektem se rozumí stavební objekt, pomocí kterého obojživelníci i jiní živočichové bezpečně překonávají komunikace či jiné stavby. S ohledem na polohu vůči komunikaci se jedná o podchody (trubní a rámové propustky, tubosidery a mosty), nadchody (ekodukty) a přechody umístěné přímo v tělese vozovky.

1.4 Účel opatření

Účelem trvalých naváděcích bariér je zabránit vstupu obojživelníků do míst, kde mohou být ohrožováni, a navést je do migračních objektů, prostřednictvím kterých tyto živočichové komunikace bezpečně překonají. Jde o preventivní opatření trvalého charakteru předcházející kolizím obojživelníků s automobily a podporující dostupnost biotopů nezbytných k trvalé existenci jejich populací. Na rozdíl od mobilních zábran, které se budují nejčastěji v případech dočasného ohrožení obojživelníků po dobu výstavby (viz standard SPPK E 02 001 „Zřizování a provoz mobilních zábran pro obojživelníky“), trvalá zařízení najdou uplatnění v rámci ochrany obojživelníků před provozem na již funkčních komunikacích (nově zbudovaných či rekonstruovaných).

1.5 Náplň standardu

V rámci standardu je věnována pozornost trvalým opatřením pro zajištění prostupnosti dopravní infrastruktury pro obojživelníky a jiné menší živočichy, konkrétně migračním objektům a trvalým bariérám. Jsou popsány faktory, které ovlivňují účelnost opatření (tj. v jakých případech má jejich budování smysl, a kdy naopak nikoliv). Řešeno je umístění trvalých bariér a migračních objektů, jejich technické parametry, materiály a způsob výstavby i následné kontroly funkčnosti těchto zařízení.

2. Právní rámec

2.1 Zákon č. 114/1992 Sb.

Zákon č. 114/1992 Sb., o ochraně přírody a krajiny, ve znění pozdějších předpisů (dále jen „ZOPK“). V rámci obecné ochrany živočichů jsou fyzické a právnické osoby mj. povinny při provádění stavebních prací a v dopravě postupovat tak, aby nedocházelo k nadměrnému zraňování a úhynu živočichů (nebo ničení jejich biotopů), kterému lze zabránit technicky a ekonomicky dostupnými prostředky. To se díky nevhodnému způsobu realizace trvalých bariér a migračních objektů stává bohužel často (např. zapuštěný vývar pod propustkem, který je pro většinu živočichů pastí). Dle ZOPK je dále zakázáno rušit, zraňovat či usmrcovat jedince zvláště chráněných druhů (ZCHD), chráněn je rovněž jejich biotop. Výstavba a zejména provoz opatření nesmí jedince ZCHD negativně ovlivnit. Přenos dospělých jedinců nebo jejich vývojových stádií je možný provádět pouze pod odborným dohledem na základě platné výjimky dle § 56 ZOPK.

Výstavba trvalých bariér a navazujících objektů by měla také respektovat ochranu dalších zájmů chráněných ZOPK, např. dřevin, významných krajinných prvků či zvláště chráněných území. V případě konfliktů se ZOPK je třeba si k realizaci těchto opatření zajistit potřebná vyjádření, stanoviska či rozhodnutí příslušných orgánů ochrany přírody.

2.2 Zákon č. 100/2000 Sb.

Zákon č. 100/2000 Sb., o posuzování vlivů na životní prostředí, ve znění pozdějších předpisů. Trvalé zábrany i migrační objekty jsou zpravidla součástí stavby. Vliv dopravních staveb (nejen) na organismy je v naprosté většině případů posuzován v rámci procesu EIA podle ZPV. Pokud záměr nepodléhá procesu EIA, zpracovává se hodnocení vlivu zamýšleného zásahu podle § 67 zák. č. 114/1992 Sb. (kap. 4.2). Nezbytnost posouzení vlivů záměru na průchodnost krajiny pro organismy vyplývá ze směrnice EIA Evropské unie č. 2011/92/EU, ve znění novely 2014/52/EU.

2.3 Zákon č. 183/2006 Sb.

Dle zákona č. 183/2006 Sb., o územním plánování a stavebním řádu, ve znění pozdějších předpisů (dále jen „stavební zákon“), jsou trvalé bariéry a migrační objekty stavbami a jejich realizace podléhá stavebnímu zákonu. Tato zařízení jsou většinou budována společně se stavbou, jejich podoba i umístění jsou tak posuzovány i povolovány v rámci přípravy samotné stavby (kap. 4). Bariéry či migrační objekty, které jsou stavěny dodatečně (na již existující komunikaci) budou zpravidla posuzovány v rámci územního a stavebního řízení.

2.4 Zákon č. 254/2001 Sb.

Zákon č. 254/2001 Sb., o vodách a o změně některých zákonů, ve znění pozdějších předpisů (dále jen „vodní zákon“), upravuje ochranu povrchových a podzemních vod. Bariéry a migrační objekty, které se dotýkají zájmů chráněných vodním zákonem (půjde např. o objekty, které zasahují do vodotečí, ovlivní vodní poměry, jsou umístěné na pozemcích s korytem vodního toku apod.) mohou v závislosti na svém charakteru a specifickém umístění

vyžadovat povolení, souhlas či závazné stanovisko vodoprávního úřadu. Vodoprávní úřad je možné před realizací záměru požádat o vyjádření, zda je provedení záměru z hlediska zájmů chráněných dle vodního zákona možné a příp. za jakých podmínek.

2.5 Zákon č. 89/2012 Sb.

Zákon č. 89/2012 Sb., občanský zákoník, ve znění pozdějších předpisů, upravuje mj. práva a povinnosti v souvislosti s vlastnictvím. Při výstavbě trvalých zábran a navazujících objektů na jiných, než vlastních pozemcích, je třeba dbát ochrany vlastnických práv cizích osob a během přípravy si od vlastníků vyžádat jejich souhlas s realizací těchto opatření.

3. Faktory ovlivňující aplikaci trvalých opatření

V souvislosti s ochranou obojživelníků překonávajících komunikace lze uplatnit řadu opatření i jejich kombinací, např. dopravní značení, prostý sběr jedinců na vozovce, vybudování náhradního biotopu, využití mobilních zábran (viz standard SPPK E 02 001 „Zřizování a provoz mobilních zábran pro obojživelníky“) či trvalých bariér ve spojení s propustky či jinými migračními objekty. Realizace trvalých zařízení (zábran i migračních objektů) je možná a účelná pouze za určitých kombinací podmínek, v ostatních případech se uplatní alternativní řešení (viz kap. 3.6). Samozřejmostí je, že výstavba i následná kontrola opatření nesmí ohrozit bezpečnost ani plynulost silničního provozu a také nesmí překážet letní i zimní údržbě komunikace. Při rozhodování o využití trvalých zařízení hrají roli následující faktory:

- dostupnost pozemků k výstavbě trvalých zařízení, příp. souhlas vlastníka,
- samostatná výstavba bariér / migračních objektů × realizace v rámci liniových staveb,
- finanční náročnost opatření,
- počet ohrožených/zachráněných jedinců,
- technická náročnost opatření,
- dostupnost a vhodnost alternativních řešení.

3.1 Dostupnost pozemků k výstavbě zařízení, souhlas vlastníka

Trvalá zařízení lze vybudovat pouze na pozemcích investora, příp. se souhlasem vlastníka pozemků. Ideální je využití obecních, krajských či státních pozemků.

3.2 Samostatná výstavba zařízení × realizace v rámci liniových staveb

Trvalá zařízení je nejvýhodnější realizovat při výstavbě nových komunikací, ev. v rámci rekonstrukcí těch stávajících. Pokud jsou ale na existující komunikaci dopravou usmrcovány vysoké počty obojživelníků (viz dále), a současně jsou pro vybudování trvalých zařízení zajištěny potřebné finanční prostředky, je třeba přistoupit k realizaci tohoto opatření i bez vazby na rekonstrukce komunikací.

3.3 Finanční náročnost opatření

Vybudování trvalých bariér k ochraně obojživelníků představuje zdánlivě poměrně vysokou jednorázovou investici. Ve srovnání s celkovou cenou stavby jde ale o zanedbatelné částky. V časovém horizontu 15–20 let se náklady na výstavbu trvalých zábran vyrovnají nákladům na každoroční výstavbu bariér dočasných (včetně ceny práce). To platí pro případ, kdy je dočasná zábrana instalována pouze v době jarního tahu. Při delší instalaci mobilních zábran (pro zachycení i zpětné migrace dospělců později na jaře, příp. i pohybů metamorfovaných mláďat v létě) se návratnost trvalého opatření zkracuje na 5 let. Trvalé bariéry tak patří z finančního hlediska mezi nejefektivnější opatření, zejména pak u nových komunikací. Současně ve srovnání s bariérami dočasnými navíc chrání mnohem vyšší podíl jedinců, neboť na rozdíl od nich jsou instalovány permanentně a řeší jejich veškeré pohyby v průběhu roku.

Co se týče migračních objektů, zde je účelné řešit prostupnost komunikace pro živočichy multifunkčními objekty, které jsou využívány více skupinami živočichů.

3.4 Počet ohrožených/zachráněných jedinců

Trvalé bariéry a navazující migrační objekty mají opodstatnění na místech s prokázanými pravidelnými tahy značného počtu obojživelníků. Jde o stovky až tisíce dospělců za sezónu, v případě silně a kriticky ohrožených druhů i méně. Druhové složení i odhady počtů potenciálně ohrožených jedinců by měly být známy z předchozích průzkumů, realizovaných v rámci přípravy stavby (např. v průběhu EIA či jiných typů hodnocení), příp. také z odchytů pomocí dočasných bariér v průběhu výstavby. Obojživelníci jsou typičtí značnými fluktuacemi početností, proto by u velkých staveb s vysokým potenciálním rizikem měl být takový průzkum proveden minimálně po dobu dvou sezón.

3.5 Technická náročnost opatření

Technické podmínky pro vybudování trvalých zábran jsou někdy tak náročné, že není vhodné toto opatření realizovat. To platí např. pro situace, kdy je silniční koridor příliš úzký a bariéry se tam nevejdou. Podobně není možné vybudovat podchody na místech, kde hrozí riziko jejich trvalého zaplavení. Problematická je také realizace opatření v obcích, případně tam, kde je soustředěno více sjezdů a nájezdů.

3.6 Dostupnost a vhodnost alternativních řešení

O realizaci trvalých zařízení se uvažuje zpravidla na místech, kde jsou ohrožovány vysoké počty obojživelníků (viz výše). Proto přichází v úvahu jen několik málo alternativních řešení. Jde zejména o mobilní zábrany (viz standard SPPK E 02 001 „Zřízení a provoz mobilních zábran pro obojživelníky“) a náhradní reprodukční biotop (viz 3.6.1) včetně kombinací těchto opatření. Jiná řešení, jako např. dopravní značky nebo prosté sbírání jedinců na vozovce, jsou v těchto případech neefektivní.

3.6.1 Náhradní reprodukční biotop

- 3.6.1.1 Principem opatření je vybudování nového rozmnožovacího biotopu (vodní plochy) na stejné straně komunikace, kde se nacházejí terestrické biotopy obojživelníků (především

zimoviště). Cílem je usměrnit reprodukci obojživelníků do nových vodních biotopů bez nutnosti překonávat komunikaci nebo stavbu.

- 3.6.1.2 Některé druhy obojživelníků (např. ropucha obecná) mají silnou tendenci vyhledávat k rozmnožování stejné vodní plochy, kde proběhl jejich larvální vývoj. Z těchto důvodů je žádoucí alespoň v prvních třech letech kombinovat vytvoření náhradního reprodukčního biotopu s mobilními zábranami (viz standard SPPK E 02 001 „Zřizování a provoz mobilních zábran pro obojživelníky“), které zabrání obojživelníkům překonávání silnice při cestě na původní reprodukční biotop. V prvních třech letech je vhodné nechat obojživelníky vyklást na původním místě a do nového biotopu přenést jejich vývojová stadia (vajíčka, larvy), kde dokončí svůj vývoj. Jde o odborně i časově náročné opatření, které je možno provést pouze pod dozorem zkušeného odborníka.

4. Parametry dokumentace a projektová příprava

Trvalá zařízení jsou budována většinou společně s dopravní infrastrukturou. Jejich podoba i umístění jsou tak posuzovány i povolovány v rámci přípravy samotné komunikace. Jde o dlouhodobý proces, kdy jsou záměry výstavby postupně upřesňovány (blíže Hlaváč et al. 2020). Jedním z doporučených nástrojů hodnocení vlivu stavby na prostupnost krajiny pro organismy je tzv. migrační studie. Obsahem migrační studie je identifikace pohybů živočichů v území dotčeném stavbou a stanovení migračních profilů (míst, kde tahové cesty živočichů kříží plánovanou stavbu), dále vyhodnocení prostorových požadavků živočichů na průchodnost liniových staveb a návrh opatření k zajištění dostatečné průchodnosti. Dále je uvedeno zařazení jednotlivých typů migračních studií do procesu přípravy stavby, jejich konkrétní obsah a cíle.

4.1 Strategická migrační studie (SMS)

zpracovává se na úrovni strategického hodnocení vlivů na životní prostředí (SEA). Obsahem je analytická mapa zahrnující relevantní jevy z územně analytických podkladů (ÚAP), zejména zvláště chráněná území (ZCHÚ), území soustavy Natura 2000 – evropsky významné lokality (EVL) a ptačí oblasti (PO) a dále biotopy ZCHD s národním významem (jev 36) včetně ZCHD velkých savců (jev 36b). V rámci SMS se identifikují problémy z nadregionálního hlediska, především střety mezi ekologickými sítěmi nadregionálního významu a dopravní infrastrukturou.

4.2 Rámcová migrační studie (RMS)

vyhotovuje se v rámci dokumentace EIA, příp. je součástí hodnocení vlivu zamýšleného zásahu podle § 67 ZOPK. V této etapě se na základě terénního šetření stanoví migrační profily a navrhnou základní principy zajištění migrační průchodnosti území, tj. lokalizace a typ

navrhovaných migračních objektů, příp. návrhy kompenzačních opatření, coby alternativy realizace migračních objektů (např. náhradní reprodukční biotop, viz kap. 3.6.1).

4.3 Detailní migrační studie (DMS)

dokument je zpracováván ve stupni přípravy dokumentace k územnímu rozhodnutí (DÚR). V návaznosti na předchozí etapy přípravy stavby obsahuje DMS návrhy konkrétních parametrů (rozměry) a technického provedení migračních objektů. Řeší se návaznost migračních objektů na okolní krajinu i další typy opatření (zejména oplocení a trvalé bariéry). Zásadní je v tomto ohledu dostupnost pozemků potřebných k realizaci těchto opatření.

4.4 Samostatný detailní výkres migračních opatření (SDVMO)

je zpracováván na úrovni realizační dokumentace stavby. Obsahuje detaily technického provedení migračních objektů a souvisejících opatření, zejména způsob provedení vegetačních úprav, naváděcí prvky, úpravy podmostí, úkryty pro živočichy, úpravy vodotečí pod mostem, napojení migračních objektů na oplocení a trvalé bariéry atp.

5. Trvalé bariéry

5.1 Základní technické parametry a požadavky

Trvalé zábrany jsou technickým opatřením, jehož účelem je zabránit vstupu drobných živočichů do míst, kde mohou být ohrožováni, a navést je do propustků či jiných migračních objektů. Dále jsou definovány základní parametry trvalých zábran.

- 5.1.1 Trvalá zábrana musí účinně bránit přezení či přeskočení obojživelníky. Standardní výška zábrany nad terénem je 50 ± 5 cm, v místech s výskytem skokana štíhlého pak 70 ± 5 cm.
- 5.1.2 Horní lem zábrany brání přezení živočichy, zejména čolky, které zábrany bez horního lemu lehce překonají. Vytváří se na téže straně, odkud přichází živočichové k bariéře (tj. proti směru jejich tahu) tak, že se materiál zábrany dvakrát ohne, aby se vytvořil lem ve tvaru obráceného písmena U (viz Příloha).
- 5.1.3 Spodní okraj zábrany brání podhrabání zábrany živočichy. Lze řešit zapuštěním alespoň 10 cm spodního okraje zábrany do země. Vhodnější je vytvoření spodního lemu ohnutím spodní části zábrany o šíři cca 30 cm na téže straně jako horní lem (viz Příloha). Výhodou je omezení zárůstu bezprostředního okolí zábrany vegetací, po které by mohli (nejen) obojživelníci bariéru překonat.

5.2 Materiály trvalých zábran

Zábrany musí být dlouhodobě funkční a odolné proti povětrnostním podmínkám, nepodléhat tvarovým deformacím a teplotním dilatacím, umožnit instalaci samostatně či na plotní

sloupky, umět překonávat výškové rozdíly, ostré úhly, drobné vodoteče a odvodňovací tvárnice (žlabovky).

- 5.2.1 Výše uvedené požadavky splňují trvalé bariéry vytvořené z pozinkovaného plechu o tloušťce 0,8 mm skládané z dvoumetrovných dílců. Tato bariéra dokáže překonat žlabovky a drobné vodoteče, je vhodná i do členitého terénu. Lze ji napojit na všechny typy propustků a mostů včetně gabionových stěn. K dispozici jsou dvě základní výšky 50 a 70 cm. Bariéra je opatřena horním i spodním lemem (viz Příloha).
- 5.2.2 Méně vhodným materiálem je plast, který je sice odolný proti povětrnostním vlivům, nicméně materiál při změnách teplot „pracuje“ a vytváří se mezi spoji mezery. Klasické betonové zábrany jsou dilatacím odolné, jsou ovšem velmi těžké a obtížně se s nimi manipuluje. Alternativou jsou polymerbetonové materiály, které vynikají dlouhověkostí. Podobně jako u betonových zábran je jejich využití omezené pouze do rovného terénu.

5.3 Instalace trvalých zábran

5.3.1 Termín instalace

- 5.3.1.1 Trvalé zábrany mohou být instalovány v kterémkoliv ročním období, pokud není půda zmrzlá nebo příliš bahnitá. Nejvhodnější je bariéry instalovat až po dokončení všech terénních úprav. V případě instalace oplocení, například u dálnic, je vhodné trvalou bariéru budovat společně s plotem a připevnit ji na plotové sloupky (viz dále).

5.3.2 Umístění

- 5.3.2.1 Trvalé bariéry a migrační objekty se umísťují tam, kde komunikace kříží trasy pohybu obojživelníků a kde by provozem na komunikaci byly ohrožovány vysoké počty jedinců (viz kap. 3.4). Tahy obojživelníků probíhají velmi často podél vodotečí.
- 5.3.2.2 Nejvýznamnější migrační profily obojživelníků v řešeném území jsou identifikovány při zpracování rámcové migrační studie (kap. 4.2). Umístění trvalých bariér i migračních objektů pak dále pomáhají upřesnit bariéry dočasné, instalované během výstavby komunikace. Trvalá bariéra se buduje v úsecích, kde byly mobilními zábranami odchyťovány nejvyšší počty jedinců.
- 5.3.2.3 Při výstavbě trvalých bariér je třeba minimalizovat počet míst, kde vznikají prostory mezi bariérou a terénem (např. při překonávání příkopů se žlabovkami). Tyto prostory zvyšují možnost úniku živočichů, a snižují tak účinnost bariér. Riziko úniku lze snížit pomocí laviček, řetízku a plastových pásů, které ovšem nesmí tvořit překážku v toku.
- 5.3.2.4 V případě současné výstavby oplocení kolem komunikace je nejvýhodnější souběh trvalých bariér s plotem (a nikoliv tvorba dvou paralelních linií), kdy spodní část plotu je tvořena trvalou

bariérou, která se instaluje na plotové sloupky. Jde o levnější řešení, které současně usnadňuje údržbu okolí komunikace.

5.3.2.5 Pokud je silnice na násypu, je ideální umístit oplocení i trvalou bariéru na patu svahu a plynule je navázat na migrační objekt bez nutnosti překonávání příkopů.

5.3.2.6 Trvalé zábrany se instalují po obou stranách liniové stavby, pokud je to účelné.

5.3.3 Návaznost na migrační objekty

Navazujícími migračními objekty jsou nejčastěji různé typy propustků a mostních objektů, kam jsou živočichové trvalými bariérami naváděni.

5.3.3.1 Trvalá bariéra musí na tyto objekty těsně navazovat, aby nevznikaly prostory umožňující vniknutí drobných živočichů do prostoru vozovky.

5.3.3.2 Vstupy a výstupy z propustku musí být bezbariérové bez kolmých usazovacích jám, sítě svodnic, navazujících neprostupných šikmin koryta vodoteče atp.

6. Migrační objekty

6.1 Kategorizace a typy migračních objektů

Migrační objekty se mohou lišit podle mnoha dalších parametrů, např. rozměry, tvarem profilu (propustky trubní × rámové), zdali je jimi převáděna trvalá vodoteč, příležitostné průtoky či jsou zcela bez vody. Migrační objekty se podle různých hledisek dělí následovně:

6.1.1 Podle postupu při návrhu migračního objektu

Pro zajištění průchodnosti je třeba využívat prioritně tzv. původní/výchozí migrační objekty, dále pak optimalizované objekty a teprve při nemožnosti jiného řešení objekty speciální.

6.1.1.1 Původní/výchozí (víceúčelové) – tyto objekty jsou navrhovány z jiných důvodů, než je zajištění prostupnosti stavby pro živočichy, např. pro překonání vodních toků, pozemních komunikací, železnic, terénních prvků. Umožnění migrace živočichů je zde vedlejším efektem.

6.1.1.2 Optimalizované (víceúčelové) – původní objekty, u kterých byly provedeny dílčí úpravy nebo úpravy za účelem zvýšení jejich účinnosti z hlediska zajištění prostupnosti stavby pro živočichy. Jde o technické úpravy (zvětšení rozměrů objektu, úprava podmostí atp.), ale také o přidání zvláštních naváděcích prvků (např. bariér či vegetačních pásů).

6.1.1.3 Speciální (jednoúčelové) – objekty navrhované výhradně za účelem zajištění prostupnosti komunikace pro živočichy.

6.1.2 Podle polohy průchodu vzhledem k pozemní komunikaci

- 6.1.2.1 Podchody – pod komunikací a úrovní dopravy (trubní a rámové propustky různých tvarů i rozměrů, přesypané ocelové konstrukce – tubosidery a mosty na komunikaci). Zejména propustky představují nejčastější migrační objekty určené pro zajištění prostupnosti komunikací pro obojživelníky a jiné drobné živočichy.
- 6.1.2.2 Nadchody – nad komunikací a úrovní dopravy (tzv. ekodukty či zelené mosty). Jde o rozsáhlé a finančně nákladné migrační objekty, navrhované téměř výhradně pro ochranu větších obratlovců, zejména ZCHD savců.
- 6.1.2.3 V úrovni vozovky – jde o přechody zapuštěné do svršku vozovky, tzv. tunely pro obojživelníky. Přechod je z plných nebo štěrbinových polymerbetonových prvků. Štěrbínové přechody jsou vhodnější, proniká do nich světlo a obojživelníci je preferují. Jsou však náchylnější ke kontaminaci ropnými látkami a solemi, které obojživelníkům škodí. V porovnání s propustkem jde o mnohem menší migrační objekt, přičemž dostatek světla u štěrbinových přechodů zajišťuje rošt v úrovni povrchu vozovky, který je dimenzovaný pro zatížení dopravou. Protože bývají tyto přechody snadno zanášeny, je nezbytná jejich pravidelná kontrola a údržba.

6.2 Lokalizace a návaznost migračních objektů na okolí

6.2.1 Výběr vhodného místa

- 6.2.1.1 Návrhy umístění migračních objektů vychází z rámcové migrační studie a musí respektovat přirozené trasy pohybu živočichů, tj. migrační objekt by měl být umístěn přesně v místě migrační cesty obojživelníků. Objekty navržené mimo jejich trasy pohybu mají proto omezený až minimální význam.
- 6.2.1.2 Na místech významných plošných tahů obojživelníků (např. když komunikace překonává mokřadní louku) je vhodné umísťovat odpovídající migrační objekty v co nejkratších vzdálenostech, ideálně do 100 m, vždy však podél vodotečí.

6.2.2 Návaznost objektů na okolí a opatření podporující jejich účinnost

Důležité je vhodné začlenění objektu do krajiny pomocí tzv. podpůrných prvků, např. naváděcích pásů vegetace, terénních a vegetačních úprav či vytvářením vhodných úkrytů (hald větví či kamenů) v okolí objektu. Vstupy do migračních objektů musí ovšem zůstat volné, aby do nich pronikalo co nejvíce světla.

6.3 Parametry a zásady budování migračních objektů

Parametry migračních objektů musí respektovat ekologické nároky a možnosti druhů (zejména nároky na prostředí, schopnosti překonávat překážky), které je mají využívat.

Vzhledem k tomu, že trvalé bariéry bývají nejčastěji napojeny na různé typy propustků, jsou dále řešeny parametry a zásady budování především tohoto typu migračních objektů.

6.3.1 Multifunkčnost

6.3.1.1 Preferovány jsou objekty využitelné co nejširším spektrem živočichů, zejména pokud jsou převáděny trvalé vodoteče. Podmínkou je v tomto případě vytvoření složeného profilu dna s pásy souše po obou stranách vodoteče nebo jejich uchycení na stěny propustku, pokud to technické podmínky umožní.

6.3.1.2 Vhodné technické provedení. U drobných obratlovců většinou nebývá problém velikost objektů, ale jejich nevhodné provedení, např. trvalé zvodnění propustků, nejednotný sklon, přítomnost pastí a bariér uvnitř i při okrajích objektu v podobě šachet, vývaříšť či stupňů.

6.3.2 Preference rámových propustků před trubními

6.3.2.1 Z hlediska účinnosti objektu je mnohem lepší rámový propustek, ideálně obdélníkového tvaru (z pohledu obojživelníků by měla být šířka objektu větší než výška). Rámové propustky mají oproti trubním při stejné výšce větší šíři dna, kde se na větší ploše usazuje splavený materiál, po kterém se živočichové pohybují. Vertikální stěny rámového propustku živočichy také lépe navádějí.

6.3.2.2 Trubní propustky jsou zcela nevhodné v případě převádění stabilních vodotečí, neboť je při jejich zvodnění zatopen celý profil dna.

6.3.3 Rozměry a tvar

Světlost migračního objektu, daná jeho průměrem (u trubních propustků) či šířkou a výškou (u rámových propustků), se volí s ohledem na jeho délku. U objektů větších délek (např. pod dálnicemi) je nutné jejich světlost náležitě zvětšit. Doporučeny jsou následující minimální rozměry propustků:

6.3.3.1 **délka podchodu do 10 m:** trubní propustek min. průměr 1000 mm, rámový propustek $0,8 \times 0,8$ m,

6.3.3.2 **délka podchodu nad 10 m:** adekvátní navýšení; u dálnic a silnic na násypech, kde délka podchodu dosahuje 20 a více m, jsou vhodné pouze rámové propustky o min. rozměrech $2,0 \times 1,5$ – $2,0$ m (š \times v).

Výše uvedené rozměry představují plochu souše, proto musí být úměrně zvětšeny, pokud je propustkem převáděna vodoteč.

6.3.4 Převádění vodoteče migračním objektem

6.3.4.1 Pro převádění trvalých vodotečí se používají vždy pouze rámové propustky (např. typu Beneš), ideálně složeného

lichoběžníkovitého tvaru s dostatečnou šíří suchých břehů po obou stranách vodoteče.

- 6.3.4.2 Vodoteč by měla zůstat ideálně v přirozeném stavu a bez technických úprav. Nevhodná je i příliš dlouhá technická úprava toku před a za migračním objektem. V případě nutnosti zpevnění břehů je vždy nutné preferovat kamennou dlažbu před betonem. Vždy je nutné zajistit plynulé napojení suchých břehů v migračním objektu na okolní terén.

6.3.5 Materiál a úprava dna propustků

- 6.3.5.1 Propustky se budují převážně z betonu, resp. z betonových dílců. Propustek je nutno vybudovat s dostatečným předstihem před využíváním obojživelníky (nejméně tři měsíce; pokud později, je třeba jej uměle zavodnit pro urychlení odplavení toxických látek uvolňovaných z betonu) a jeho dno pokrýt zeminou, pískem a kameny.

- 6.3.5.2 U rámových propustků lze souhlasit se stabilizací suchých průchozích lavic kamenem do betonu. Je doporučeno umístit kameny do betonu tak, aby vystupovaly zhruba 2–5 cm nad něj a od sebe byly vzdáleny (nepravidelně) 2–5 cm. Takto stabilizované kameny je nezbytné překrýt souvislou vrstvou zeminy o takové mocnosti, aby kameny nevystupovaly na povrch.

6.3.6 Úprava podmostí u větších migračních objektů

Jde především o mosty. Limitem využívání těchto objektů pro drobné obratlovce nejsou jejich rozměrové parametry, ale nevhodné provedení.

- 6.3.6.1 Důležitá je preference nezpevněných povrchů podmostí (zemina, písek).

- 6.3.6.2 V případě zpevněných povrchů (beton, kamenné podloží) je nutné tyto pokrýt vrstvou zeminy či písku o mocnosti cca 5 cm pro obojživelníky, v případě využití pro migraci větších zvířat vrstvou cca 10 cm, aby zpevněné materiály nevystupovaly nad povrch.

- 6.3.6.3 Po stranách objektu je vhodné umístit haldy kamení či dřeva, které slouží drobným živočichům jako úkryty.

6.3.7 Jednotný sklon a absence bariér uvnitř propustku

- 6.3.7.1 Jednotný sklon dna propustku umožňuje odtok vody a zabraňuje trvalému zvodnění. To je nežádoucí u propustků bez suché bermy při obou okrajích.

- 6.3.7.2 Uvnitř objektu nesmí být vytvářeny stupně vyšší než 5 cm.

- 6.3.7.3 Zatímco u větších mostních objektů je vhodné v podmostí vytvářet úkryty (viz výše), u propustků je toto zbytečné a nežádoucí. Výjimku tvoří prvky vytvářející tzv. suchou cestu nad vodotečí, které jsou přichyceny přímo na stěnu propustku.

6.3.8 Vyústění propustku, absence pastí při jeho okrajích

- 6.3.8.1 Zásadní je dokonalé napojení migračního objektu na trvalé bariéry a oplocení. Vyústění těchto objektů by mělo být zásadně vně zaploceného/ochráněného prostoru.
- 6.3.8.2 Vždy je nutné zajistit bezbariérový vstup i výstup do propustku či podmostí, a to z obou stran. Nepříjemné jsou jakékoliv výškové stupně, usazovací jímky s kolmými stěnami na vtoku nebo taková vývařiště na výtoku (mohou být pro drobné živočichy pastí).

6.3.9 Souběh komunikací

V mnoha úsecích prochází nová komunikace v souběhu se silnicemi nižší třídy. Rámový propustek pod dálnicí tak pokračuje rámovým propustkem i pod těmito silnicemi. Rozměry migračních objektů je v takovém případě nutno adekvátně navýšit. Pokud je to technicky možné, je vhodné uzavřený propustek mezi oběma komunikacemi přerušit a pohyb organismů mezi nimi usměrnit trvalými bariérami.

7. Kontrola funkčnosti a údržba

7.1 Trvalé bariéry

7.1.1 Termíny a předmět kontroly

- 7.1.1.1 Funkčnost trvalých zábran je nutno kontrolovat, především na konci zimního období, zdali nedošlo k poškození v průběhu zimy.
- 7.1.1.2 Kontroluje se zejména celistvost bariér a identifikují poškození, která snižují funkčnost opatření (zejm. netěsnost v místech spojů).
- 7.1.1.3 Kritickými jsou rovněž úseky, kde bariéry navazují na migrační objekty a místa s členitým reliéfem terénu.
- 7.1.1.4 Kontrole podléhá rovněž průtočnost podélných příkopů na místech, kde jsou bariérami překonávány (při vyšších průtocích se často zanášejí).

7.1.2 Zajištění funkčnosti

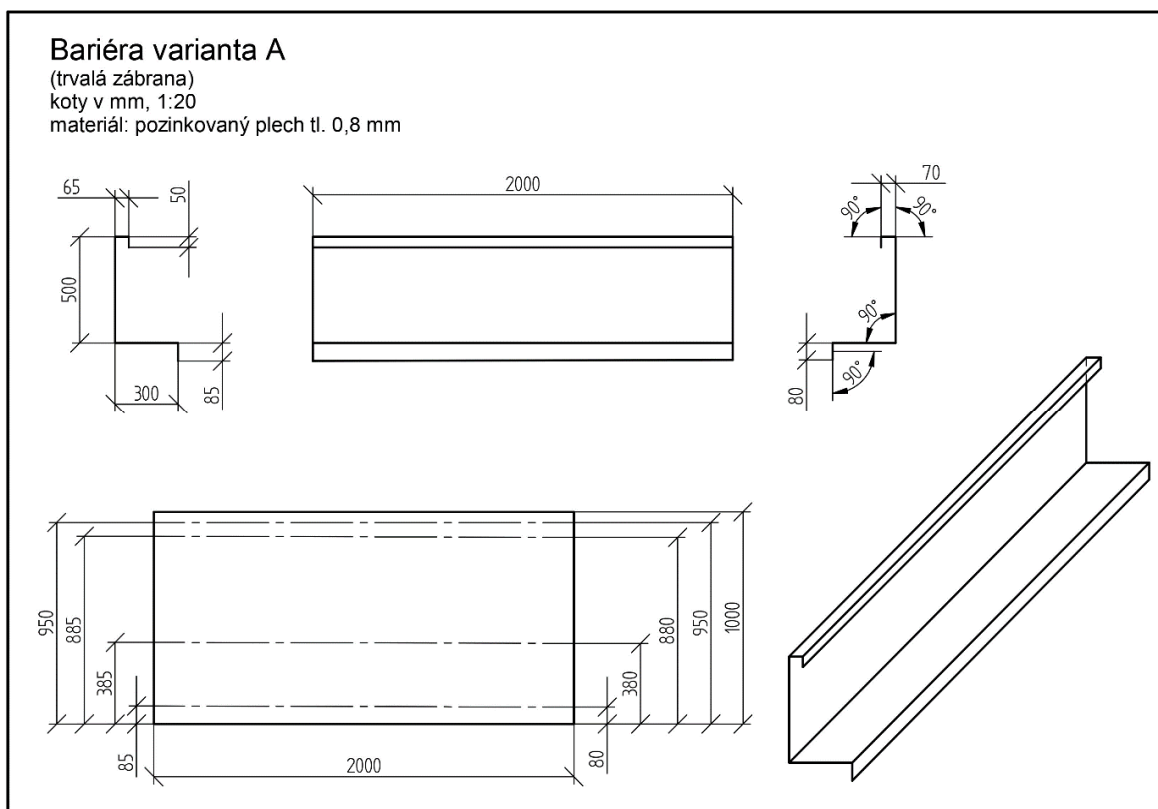
- 7.1.2.1 Při zjištění jakékoliv závady, která by mohla snížit funkčnost opatření, je třeba neprodleně zajistit její odstranění.
- 7.1.2.2 Dále je nutno redukovat křovinnou a vyšší bylinnou vegetaci v blízkosti bariér do vzdálenosti zhruba jednoho metru na každou stranu zábran a také alespoň dva metry před vstupem do migračního objektu. Seč je nutné provádět na výšku drnu zhruba 10 cm a mimo období hlavního tahu dospělců obojživelníků (tj. mimo období března až květen) a tahu čerstvě metamorfovaných mláďat počátkem léta, tedy nejlépe až v srpnu či v září.

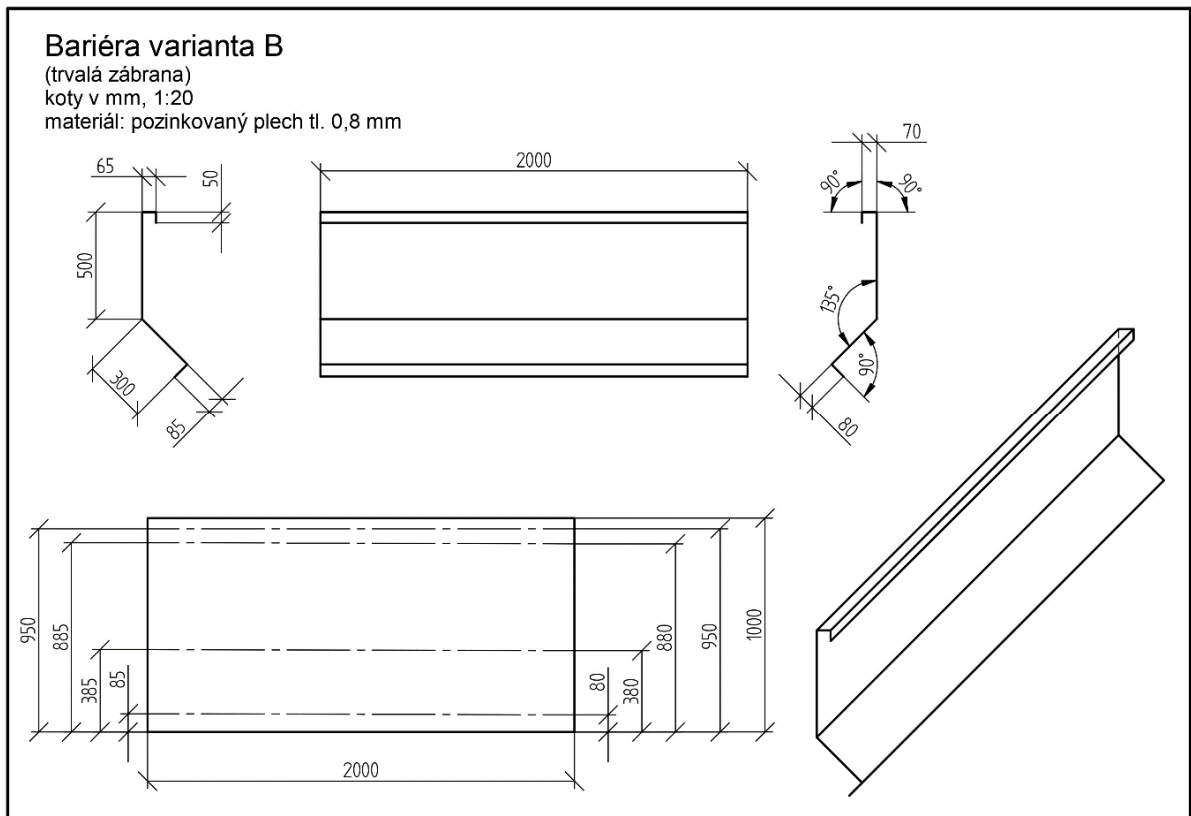
7.2 Migrační objekty

Podobně jako u trvalých bariér, je nutno pravidelně kontrolovat i funkčnost migračních objektů. Krom jejich bezvadného napojení na trvalé bariéry je zásadní kontrola jejich světlosti a průchodnosti, zejména po silnějších deštích.

8. Příloha – nákresy bariér

Níže znázorněná plechová zábrana je Užitiný vzor. Jeho neoprávněné užití je trestným činem dle § 269 zákona č. 40/2009 Sb., trestního zákoníku, v platném znění.





© 2021 Agentura ochrany přírody a krajiny ČR
Kaplanova 1931/1
148 00 Praha 11
SPPK E02 001
www.standardy.nature.cz

2021