

STANDARDSY PÉČE O PŘÍRODU A KRAJINU

NÁVŠTĚVNICKÁ
INFRASTRUKTURA

**HRANIČNÍ ZNAČENÍ CHRÁNĚNÝCH
ÚZEMÍ A PAMÁTNÝCH STROMŮ**

SPPK F
02 005: 2023

ŘADA F

Marking of protected area borders and monument trees

Grenzmarkierung von Schutzgebieten und Gedenkbäumen

Tento standard popisuje opatření na označení hranic chráněných území a památných stromů.

Související zdroje:

Zákon č. 114/1992 Sb., o ochraně přírody a krajiny, v platném znění

Vyhláška č. 45/2018 Sb., v platném znění, k o plánech péče, zásadách péče a podkladech k vyhlášení, evidenci a označování chráněných území

Zpracování standardu:

Zpracovala AOPK ČR v letech 2020-2022

Oponentura:

Ministerstvo životního prostředí, Odbor zvláštní územní ochrany přírody a krajiny, Ing. Petr Stloukal a Ing. Jan Chládek, 28. 12. 2022

Autorský kolektiv:

Mgr. Ondřej Víték, Ph.D.

Nákresy:

Mgr. Ondřej Víték, Ph.D.

Alena Hlaváčová

Standard schválen dne

RNDr. František Pelc
Ředitel AOPK ČR

Obsah

| | | |
|-----|---|----|
| 1 | ÚČEL A NÁPLŇ STANDARDU | 3 |
| 1.1 | Účel standardu | 3 |
| 1.2 | Právní rámec | 3 |
| 2 | VARIANTY UPLATŇOVANÉ V PRAXI | 4 |
| 2.1 | Typy značení | 4 |
| 2.2 | Barvy ve státních znacích | 4 |
| 2.3 | Uvádění názvů u PR, PP, PS | 4 |
| 2.4 | Specifikace materiálů | 4 |
| 2.5 | Mezery mezi tabulemi | 4 |
| 2.6 | Označení přírodních parků | 5 |
| 3 | TECHNICKÉ ŘEŠENÍ HRANIČNÍKŮ | 5 |
| 3.1 | Poloha značení vůči hranici | 5 |
| 3.2 | Orientace | 5 |
| 3.3 | Provedení stojanu | 6 |
| 3.4 | Hraniční značení na jiném zařízení | 6 |
| 4 | PRUHOVÉ ZNAČENÍ | 7 |
| 4.1 | Poloha značení vůči hranici | 7 |
| 4.2 | Vzdálenost mezi značením | 7 |
| 4.3 | Objekty vhodné jako nosiče pruhového značení a způsob provedení na nich včetně přípravy povrchu | 7 |
| 5 | EVIDENCE, KONTROLA A ÚDRŽBA | 9 |
| 6 | SEZNAM ZKRATEK | 10 |
| | PŘÍLOHY | 11 |

1 Účel a náplň standardu

1.1 Účel standardu

1.1.1 Standard popisuje provedení různých způsobů označení hranic chráněných území různých kategorií a památných stromů. Popsané způsoby vycházejí z platné legislativy a zohledňují mnohaleté zkušenosti s praktickým prováděním označení.

1.2 Právní rámec

1.2.1 Značení hranic zvláště chráněných území (dále jen „ZCHÚ“) je zakotveno v § 42 odst. 4 zákona č. 114/1992 Sb., o ochraně přírody a krajiny, v platném znění (dále jen „ZOPK“). Podobně je upraveno označení památných stromů (dále jen „PS“) v § 47 odst. 2. Ustanovení § 42 odst. 5 pak odkazuje na podrobnosti značení ZCHÚ upravené ve vyhlášce č. 45/2018 Sb., v platném znění (dále jen „vyhláška“). Podobný odkaz pro smluvně chráněná území a památné stromy je uveden v § 39 odst. 1 ZOPK, pro evropsky významné lokality (dále jen „EVL“) v § 45c odst. 1, pro ptačí oblasti (dále jen „PO“) v § 45e odst. 7, pro památné stromy v § 47 odst. 3. Odkaz ZOPK na značení hranice klidového území národního parku je obsažen v § 17 odst. 4, součástí tohoto značení jsou také informace o podmínkách pohybu na cestách nebo trasách v klidovém území národního parku. Vyhláška řeší značení hranic v terénu v § 16 a 17 a ve své příloze č. 6.

1.2.2 Velký státní znak se používá pro označení národních parků (dále jen „NP“), chráněných krajinných oblastí („CHKO“), národních přírodních rezervací (dále jen „NPR“) a národních přírodních památek (dále jen „NPP“). Malý státní znak pak patří k přírodním rezervacím (dále jen „PR“), přírodním památkám (dále jen „PP“) a památným stromům. Území smluvní ochrany, EVL a PO státní znak mít nemají, nicméně pokud jejich hranice splývá s jinou kategorií, která státní znak mít má, použije se se státním znakem označení všech přítomných kategorií. Příkladem může být souběh hranice CHKO a PO (označí se postupně shora tabulí s velkým státním znakem, tabulí s kategorií a názvem CHKO a tabulí s kategorií a názvem PO) nebo hranic PR a EVL (označí se postupně shora tabulí s malým státním znakem, tabulí s kategorií a případně i názvem PR a tabulí EVL bez názvu).

1.2.3 Pružové značení se používá pro NPR, NPP, PR a PP a klidové území NP. Jeho vzhled upravuje vyhláška v § 17 odst. 3.

1.2.4 ZOPK a vyhláška obsahují další upřesnění ke značení. Je třeba je respektovat, ale ve standardu nejsou všechna uváděna. Ministerstvo životního prostředí (dále jen „MŽP“) zveřejnilo na svých internetových stránkách grafický manuál, který upravuje některé podrobnosti značení a obsahuje rovněž fonty a grafické šablony pro výrobu tabulí, např. přesně definuje odstíny barev a fonty písma pro tabule.

2 Varianty uplatňované v praxi

2.1 Typy značení

- 2.1.1 ZOPK předepisuje jako jeden z typů značení tabule. Ty se upevňují nejčastěji na stojany, které se nazývají hraničníky (případně též „označnický“, což lépe vyhovuje u památných stromů). Podoba hraničníku je uvedena v příloze č. 1a, ukotvení hraničníku v zemi udává příloha č. 1b. Na jednom hraničníku jsou pod sebou připevněny všechny příslušné tabule, kterých v případě překryvu více kategorií ochrany může být i několik. Hraničník může pod tabulemi umístěvanými dle zákona nést podle potřeby i další prvky, např. infotabulku, piktogramy apod.
- 2.1.2 Druhým typem značení ze zákona je pruhové značení. To má podobu dvou vodorovných červených pruhů o šířce 5 cm, mezi kterými je mezera také 5 cm. Horní pruh (dle § 17 odst. 3 vyhlášky) probíhá po celém obvodu objektu, na němž je umístěn, dolní pruh pouze po takové části obvodu objektu, která odpovídá výseku území nechráněného.

2.2 Barvy ve státních znacích

- 2.2.1 Grafický manuál MŽP dává v případě státních znaků možnost použít buď zlatou a stříbrnou barvu, nebo je nahradit žlutou a bílou barvou. V praxi se běžně používá kombinace žluté a bílé, což snižuje výrobní náklady a zřejmě i atraktivitu tabulí pro vandaly, kteří tabule se stáním znakem s oblibou odcizují.

2.3 Uvádění názvů u PR, PP, PS

- 2.3.1 Podle vyhlášky je název chráněného území vždy uveden na označení, pokud jde o kategorie národní park, CHKO, NPR, NPP a PO. AOPK ČR v běžných situacích uvádí názvy i na tabulkách označujících památné stromy a hranice PR a PP. Tabulku obsahující pouze kategorii bez názvu lze připustit jen u kategorií PR, PP a PS a jen ve dvou případech:
- označení hranice či objektu obsahuje název na jiném místě stejného objektu, například na infotabulce
 - tabulka s kategorií byla po poškození či odcizení nahrazena tabulkou ze zásob příslušného pracoviště, kde nebyla k dispozici tabule s názvem

2.4 Specifikace materiálů

- 2.4.1 V běžných situacích se využívají samostatné tabule odpovídající vzorům v příloze č. 6 vyhlášky, a to v provedení smaltovaném na kovovém základu s otvory o průměru 4 mm. S ohledem na tvarovou stálost je pro všechny tabule doporučený tvar bombírovaný. V odůvodněných případech, kdy tak rozhodne příslušné pracoviště, je možné provedení na jiném podkladu, a to včetně možnosti, že jsou všechny potřebné tabule (typicky státní znak a tabule s kategorií a názvem) provedeny společně na jednom kusu podkladového materiálu. Pokud je na konkrétním místě označení tabulemi pravidelným terčem vandalů (výrazné poškození či odcizení tabulí) a jeho faktická životnost tak není delší než 1 rok, použijí se zalamované papírové tabule či jiné obdobně levné a operativní řešení.

2.5 Mezery mezi tabulemi

- 2.5.1 Vyhláška ve své příloze č. 6, bodu 6 uvádí pořadí, ve kterém se jednotlivé tabule skládají pod sebe. Zároveň stanovuje, že mezi jednotlivými tabulemi nesmí vzniknout mezera větší než 10 mm. V praxi se používají vždy mezery o šířce 10 mm. Z této hodnoty vychází i výpočet výšky desky hraničníku v příloze č. 1a. Pokud jsou všechny potřebné tabule (typicky státní znak a tabule s kategorií a názvem) provedeny společně na jednom kusu podkladového materiálu, musí být zachována mezera o šířce 10 mm mezi okraji pravoúhelníků představujících jednotlivé tabule dle vyhlášky.

2.6 Označení přírodních parků

- 2.6.1 ZOPK neukládá povinnost vyznačit v terénu hranice přírodních parků či území dalších kategorií. Nicméně takové označení ani nezakazuje. Pokud tedy příslušný orgán ochrany přírody rozhodne o potřebě hranice přírodního parku v terénu vyznačit, může se použít značení hraničnický v podobě obdobné jako u PR, PP a památných stromů. Vhodné je zcela vynechat státní znak (použití velkého státního znaku by dokonce mohlo být považováno za porušení Zákona č. 352/2001 Sb.).

3 Technické řešení hraničnicků

3.1 Poloha značení vůči hranici

- 3.1.1 Vyhláška stanovuje, že hraničnický (resp. tabule označující hranici) se umísťují na přístupové komunikace a jiná vhodná místa. Není přitom důležité, jakého charakteru komunikace je. Každý, kdo do chráněného území vstupuje běžným způsobem, musí být prostřednictvím značení seznámen s tím, že vstupuje do chráněného území a jaká je jeho kategorie. Hraničnický tedy nikdy nesmí chybět tam, kde se k hranici území přibližuje nebo ji protíná silnice, cesta či jakákoli značená trasa. Hraničnický se dále umístí i na nezačtené menší cesty a pěšiny, pokud tak určí příslušné pracoviště po zvážení místních podmínek.
- 3.1.2 Při výběru přesného umístění hraničnický není třeba dbát na přílišnou přesnost, protože značení je určené zejména návštěvníkům, částečně hospodářům. Důležité je, že značení nesmí omezovat užívání dotčených nemovitostí. V praxi nastává kolize nejčastěji s ochranným pásmem veřejné komunikace. To je třeba respektovat, stejně jako potřebu zásahů do vegetace podél okrajů komunikací. Hraničnický se umístí tak daleko od okraje komunikace, kam až mohou být prováděny běžné zásahy potřebné pro zajištění bezpečnosti provozu. Například tedy až za pruh sečené bylinné vegetace, přestože hranice území jde legislativně po okraji vozovky.
- 3.1.3 Nelze-li hraničnický umístit přesně na hranici, je ve většině případů vhodnější jeho polohu posunout směrem dovnitř chráněného území. Výjimkou jsou případy, kdy je chráněné území v daném místě tvořené vodní plochou či tokem. V takovém případě se hraničnický umístí do linie břehových dřevin, pokud takové místo není ohroženo předpokládanou erozí břehu. V případě očekávatelné pouze mělké eroze lze hraničnický na dané místo umístit, ale jeho kotvení musí být provedeno do hloubky o to větší, jak hluboko může eroze zasáhnout povrch horizontu.
- 3.1.4 V případě označnicků památných stromů platí hlavní zásada, že umístěním stojanu nesmí dojít k poškození či negativnímu ovlivnění růstu památného stromu. Kotvení nově osazovaného označnický tedy musí být umístěno mimo dosah kořenů stromu, zpravidla mimo dosah větví stromu v půdorysném průmětu. Pokud to z nějakého důvodu není možné, určí polohu dendrolog příslušného pracoviště, které strom spravuje.

3.2 Orientace

- 3.2.1 Hraničnický se orientují zpravidla tak, aby plocha tabulí na hraničnický lícovala s linií hranice a zároveň líc tabulí směřoval ven z území (viz příloha č. 1). Osoba přibližující se k hranici území kolmo tak uvidí tabule čelem v ideálním úhlu, osoba jdoucí po hranici uvidí hraničnický z boku. Hraničnický umístěný v lomovém bodě má být otočený šikmo tak, aby jeho „záda“ směřovala do osy úhlu, který hranice v tomto bodě svírá.
- 3.2.2 Standardní orientace označnický památného stromu je „zády“ ke kmeni, a to tak, aby označnický byl „čelem“ k návštěvníkovi přicházejícího z nejtýpčtějšího přístupového směru (viz příloha č. 2). Pokud památný strom roste vedle cesty, umístí se označnický před strom v místě nejkratší pomyslné spojnice kmene stromu a okraje cesty. Pokud by ale výše uvedené umístění působilo pohledově příliš rušivě, může se označnický posunout v rámci kruhové výseče, jejíž osa je na spojnici středu

kmene a ideální polohy označníku a jejíž strany svírají s osou úhel 45 °. Označník však bude stále orientován „čelem“ k cestě, resp. návštěvníkovi.

- 3.2.3 Památné stromy chráněné jako skupina ve formě liniového stromořadí se označují dvěma označníky. Jeden se umístí před začátkem stromořadí tak, aby linie stromořadí byla za jeho „zády“, druhý stejným způsobem na konec stromořadí. Je-li stromořadí tvořeno dvěma řadami stromů, umístí se označník vždy tak, aby za jeho „zády“ stála pravá řada stromů z pohledu pozorovatele.
- 3.2.4 Pokud je jako památné stromy chráněna skupina stromů jiného než liniového uspořádání, umístění a orientace označníků bude stejná jako v případě označování chráněného území. Pokud se ale mezi takto chráněnými památnými stromy nacházejí další dřeviny nepodléhající této ochraně, které nejsou určeny k vykácení, je nutné označit každý strom patřící do skupiny památných stromů samostatným označníkem.

3.3 Provedení stojanu

- 3.3.1 Podoba hraničníku je uvedena v příloze č. 3. Stojina je z masivního dřeva, deska a stříška obvykle z vodovzdorné překližky (třída lepení 3 – AW 100 dle ČSN EN 314-2). Návrh vhodného kotvení hraničníku udává příloha č. 4. V odůvodněných případech jsou možné odchylky podle pokynů příslušného pracoviště.

3.4 Hraniční značení na jiném zařízení

- 3.4.1 Tabule pro označení hranice chráněného území nebo památného stromu mohou být umístěné i na jiném nosiči než na hraničníku. Může to být infopanel, zeď, skála i jiné objekty. Důležitou zásadou je, že umístěním tabulí (či dalšího předmětu za účelem jejich upevnění) ani jejich předpokádaným způsobem údržby nesmí dojít k poškození přírody, zejména předmětů ochrany, nebo k poškození zájmů chráněných podle jiných zákonů.

4 Pruhové značení

4.1 Poloha značení vůči hranici

- 4.1.1 Pro umístění pruhového značení platí obdobně pravidla výše uvedená pro označení hraničníky. Významnější pro umístění pruhového značení než přesnost polohy je existence vhodného objektu, který by mohl značení nést. S ohledem na velikost vyznačovaného území a charakter jeho hranice lze připustit značení až do vzdálenosti 10 m od skutečné hranice, pokud není blíže jiný vhodný objekt. To platí zejména pro značení provedené na stromech. Je-li značení prováděno na kůly, které nemají jinou funkci, nesmí být chyba v poloze větší než 2 m. Větší odchylku v umístění kůlů lze připustit jen v případě, že by takto umístěný kůl bránil oprávněným zájmům, např. údržbě vegetace podél silnice. Čím je území menší, je požadavek na přesnost vyznačení hranice větší.
- 4.1.2 Nelze-li značení umístit přesně na hranici, je ve většině případů vhodnější jej posunout směrem dovnitř chráněného území. Výjimkou jsou případy, kdy je chráněné území v daném místě tvořené vodní plochou či tokem. V takovém případě se pruhové značení umístí do linie břehových dřevin, ať už na stromy nebo kůly.
- 4.1.3 U velmi malých území, jejichž celá hranice je snadno viditelná od hraničníku (do rozlohy v řádu stovek čtverečních metrů), nebo kde jsou všechny hraničníky vzájemně v dohledu, lze pruhové značení zcela vynechat. Na hraničníky a jakékoli stavby (včetně kapliček, božích muk apod.) se pruhové značení neumísťuje. Výjimkou může být potřeba naznačit průběh hranice na stojinu hraničníku například tam, kde se hranice lomí v ostrém úhlu. Pruhové značení se podle vyhlášky vynechá také v případě, že je zvláště chráněné území tvořeno pouze budovou nebo její částí nebo podpovrchovým důlním dílem.

4.2 Vzdálenost mezi značením

- 4.2.1 Vyhláška uvádí, že pruhové značení má být umístěno zejména na orientačně významných lomových bodech hranice chráněného území. Takové umístění pruhového značení je základem, další značení mezi lomovými body se rozvrhne následně.
- 4.2.2 Vyhláška dále stanovuje, že pruhové označení hranic se v terénu umísťuje tak, aby odstup mezi jednotlivými značkami nepřekročil vzdálenost, při které by jedna značka od druhé nebyla při denním světle zřetelně viditelná. Za takovou vzdálenost lze běžně považovat nejvýše 60 m. Přitom se zohlední možné zarůstání prostoru křovinami, životnost samotného značení i objektu nesoucího značení ve spojení s frekvencí kontrol a další faktory, které na přehlednost značení mohou mít vliv. V závislosti na těchto parametrech se případně vzdálenost mezi pruhovým značením v daném úseku zkrátí.

4.3 Objekty vhodné jako nosiče pruhového značení a způsob provedení na nich včetně přípravy povrchu

- 4.3.1 Pokud se pro umístění pruhového značení vybere objekt, který není v majetku organizace, která je zároveň příslušným orgánem ochrany přírody, může se na něj značení umístit jedině v případě, že s tím jeho vlastník souhlasí. Souhlas vlastníka se však týká pouze provedení značení, vlastní označení musí vlastník strpět, neboť jde o povinnost orgánu, který ochranu vyhlásil. Vlastník tedy například může požadovat, aby pruhové značení nebylo umístěno na jeho strom, musí ale v takovém případě strpět instalaci kůlu.
- 4.3.2 Přestože vyhláška pojednává hlavně o kůlech, nejčastějším nosičem pruhového značení jsou v praxi jednoznačně stromy. Významné a esteticky hodnotné stromy, stejně jako další stromy s průměrem kmene více než 80 cm jsou pro umístění pruhového značení nevhodné. Vhodné jsou zejména zdravé a perspektivní stromy s hladkou kůrou, rovným svislým kmenem průměru většího než 20 cm bez mechů, lišejníků, řas či popínavých rostlin. Takové stromy není třeba pro značení nijak zvláště připravovat, nanejvýš očistit kmen (zpravidla rýžovým či drátěným kartáčem), aby

barva dobře přilnula a držela. Pokud není borka stromu na povrchu soudržná, povrchová vrstva se odstraní například rovněž drátěným kartáčem. Pokud je borka rozpraskaná, provede se její mírné srovnání například škrabkou či pořízem. Nesmí přitom ale dojít k zásahu až na lýko. To je například u dubu či borovice těsně pod kůrou na „dně“ hlubších „prasklin“ borky. U druhů s hrubou borkou se tedy odstraní jen vrchní nesoudržné vrstvy borky, ale nesrovnává se povrch do roviny. Na stromech se pruhové značení provádí zpravidla ve výšce 130-150 cm nad povrchem okolního terénu. Na stromech je třeba důsledně dbát na dodržení požadavku vyhlášky, aby spodní pruh značení probíhal přesně po té části obvodu, která odpovídá nechráněné části území. Na to je třeba nahlížet tak, jako by hranice území procházela přesně středem kmene nesoucího značení. Okraje označené výseče ukazují směr k nejbližšímu pruhovému značení na obě strany.

- 4.3.3 Obdobným způsobem jako stromy lze využít i různé sloupy, pokud možno opět s průměrem nejméně 20 cm. Výhodou je kruhový průřez sloupu, v krajním případě lze využít i sloupy (sloupky) tvaru hranolu či jiné. Materiál sloupu přitom nehraje roli. Konstrukce příhradových stožárů jsou pro umístění pruhového značení nevhodné.
- 4.3.4 Vede-li hranice místem se svislými či strmými skalními stěnami tvořenými kompaktní tvrdou horninou, která není předmětem ochrany či významným geologickým jevem, lze pruhové značení umístit na stěnu. Značení se zásadně neumísťuje na pískovec, travertin, povrchy se zřetelnými zkamenělinami, ani na skály porostlé v daném místě přirozenou vegetací. Značení se na skály umísťuje do morfologicky vhodného místa, zpravidla ve výšce 130 až 150 cm nad bází skály. Před aplikací barvy se povrch očistí drátěným kartáčem. Protože je na skále značení zpravidla ploché, má podobu dvou vodorovných pruhů, kde horní má délku 40 cm a spodní 20 cm pod horním na stejné svislé ose (viz příloha č. 5).
- 4.3.5 Zejména v lučních enklávách není jiná možnost provedení pruhového značení než použít samostatné kůly. Nejvhodnějším materiálem takových kůlů je tvrdé (trvanlivé) dřevo. Dobře použitelné je například akátové či dubové dřevo. Dobrou alternativou je také recyklovaný plast. Vhodnější jsou kůly s kruhovým průřezem, ale použitelné jsou i hranoly, méně pak další tvary. Kůly dosahují nejméně 1 m nad povrch půdy. Při umístění ve vyšší vegetaci svým horním okrajem převyšují tuto vegetaci o nejméně 30 cm (ve stádiu maximální výšky vegetace). Na kůly se pruhové značení umísťuje při horním konci tak, aby základní barva kůlu nad vrchním červeným pruhem značení měla výšku 5 cm.

5 Evidence, kontrola a údržba

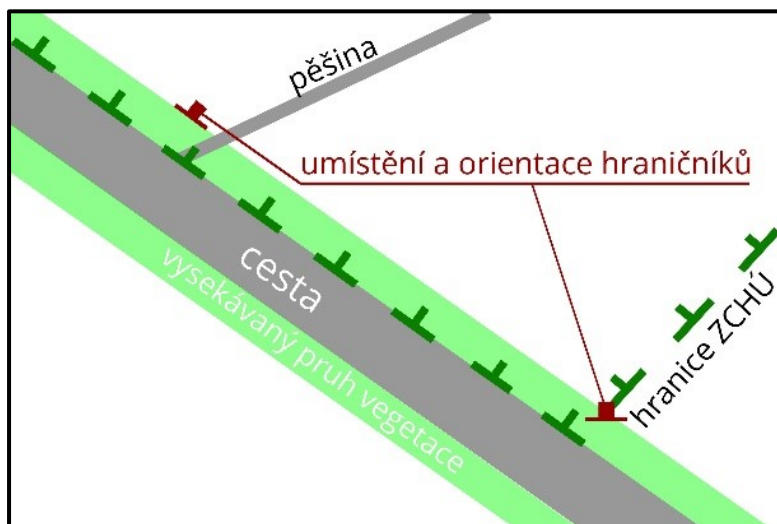
- 5.1.1 Hraničníky se evidují jako majetek a objekty návštěvnické infrastruktury. Pruhové značení se tímto způsobem neeviduje, ale pokud je umístěno na samostatném nosném prvku, eviduje se tento prvek. Vzhledem k možnému poškození a výměnám jednotlivých objektů značení je nutné evidovat každý objekt zvlášť. Majetková evidence se zaměřuje především na data pořízení, rekonstrukcí a zrušení a údaje o nákladech. Evidence návštěvnické infrastruktury obsahuje zejména popis technického provedení, polohu umístění (včetně zobrazení v mapě) a data a výsledky kontrol, údržby a oprav. Obě evidence je výhodné spojit do jednoho systému.
- 5.1.2 Kontrola značení probíhá nejméně jedenkrát ročně, v územích s dvousezónní návštěvností (vysoké počty např. v zimě i v létě) dvakrát. Kontrola se provádí jak vizuálně, tak zkouškou pevnosti jednotlivých částí, spojů a ukotvení v zemi. Cílem kontroly je získat podklady pro přípravu opravy či obnovy značení tam, kde je potřeba. Značení musí být uvedeno do plně funkčního stavu před začátkem návštěvnické sezóny. Mimořádnou kontrolu je vhodné provést tehdy, kdy lze předpokládat, že z nějakého důvodu mohlo dojít k poškození značení (např. po vichřicích se škodami na lesních porostech). Na kontrolu je vhodné vybavení k provedení drobných oprav, např. nářadí (šroubováky, klíče, kleště ad.), spojovací materiál, tabule potřebného typu, drátěný kartáč, štětec, barvy, hadr, líh a ředidlo apod., aby bylo možné na místě odstranit banální závady.

6 Seznam zkratk

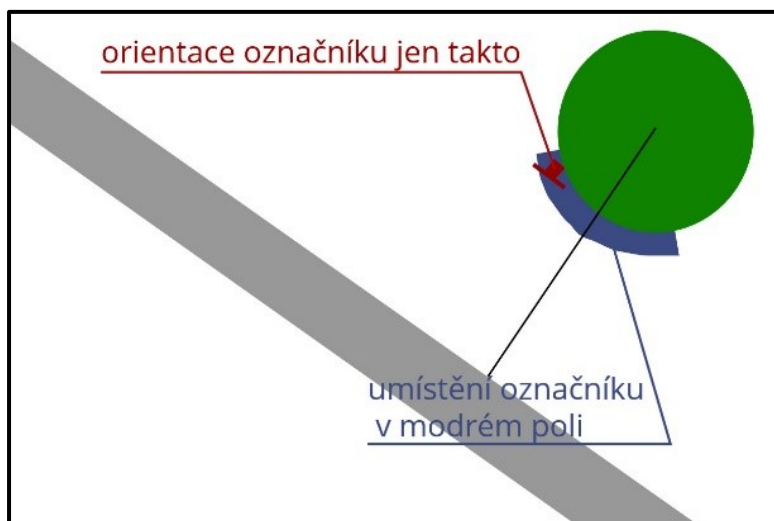
| | |
|---------|--|
| AOPK ČR | Agentura ochrany přírody a krajiny České republiky |
| EVL | evropsky významná lokalita |
| CHKO | chráněná krajinná oblast |
| MŽP | Ministerstvo životního prostředí České republiky |
| NP | národní park |
| NPP | národní přírodní památka |
| NPR | národní přírodní rezervace |
| PO | ptačí oblast |
| PP | přírodní památka |
| PR | přírodní rezervace |
| PS | památný strom |
| SPPK | standardy péče o přírodu a krajinu |
| ZCHÚ | zvláště chráněné území |
| ZOPK | Zákon č. 114/1992 Sb., v platném znění |

Přílohy

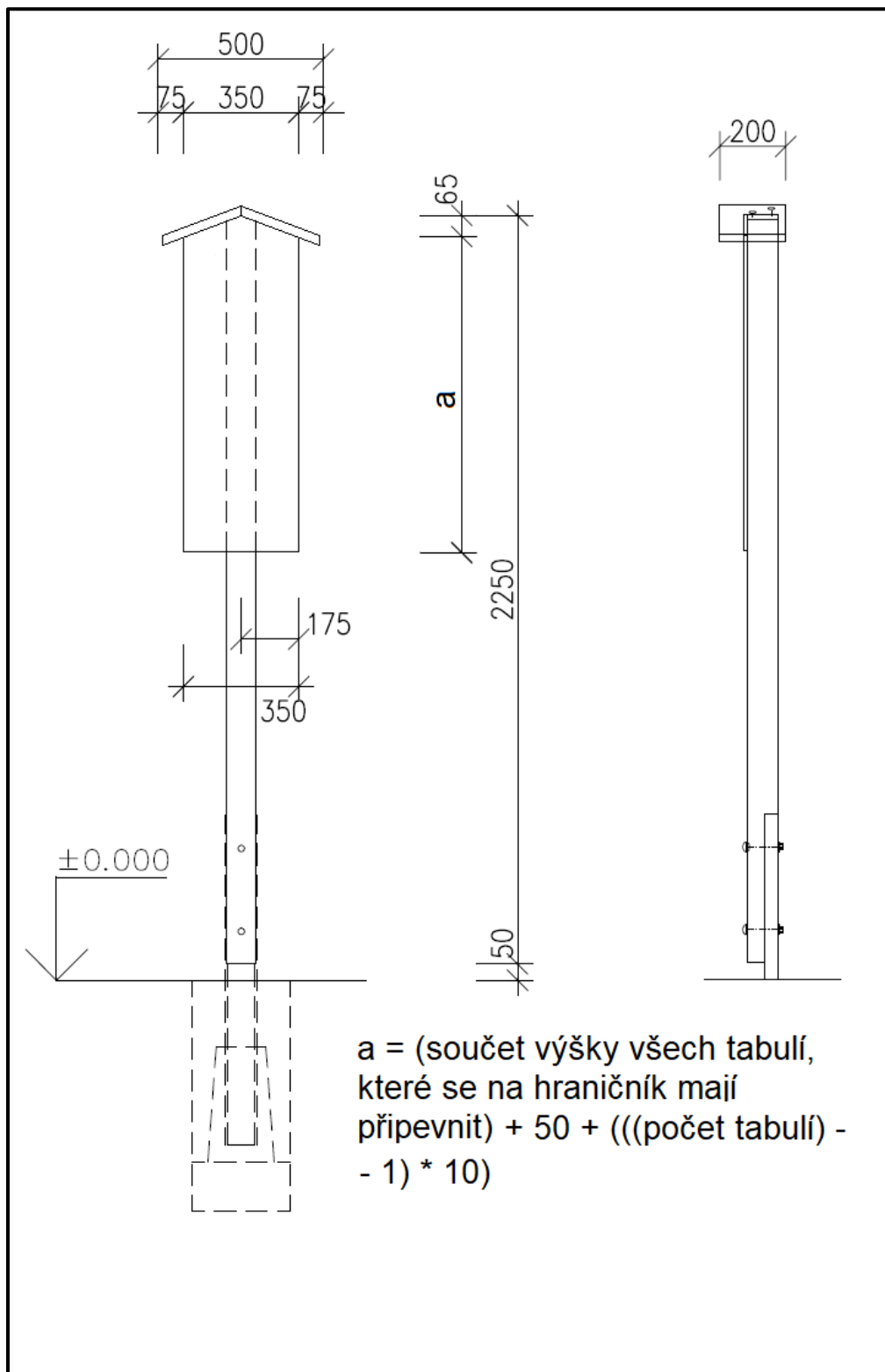
Příloha č. 1: Náskres orientace hraničníků



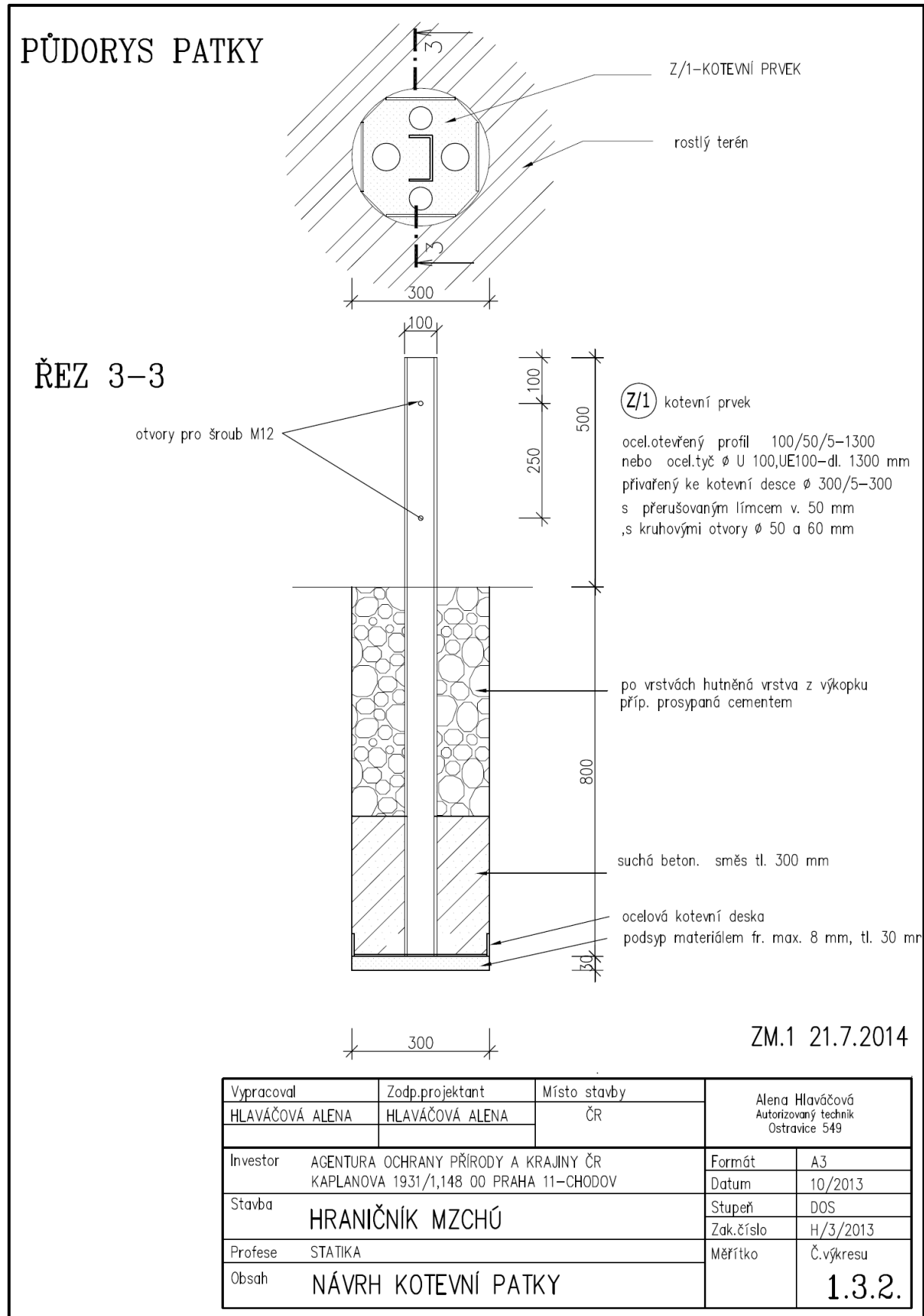
Příloha č. 2: Náskres umístění a orientace označnicku památného stromu



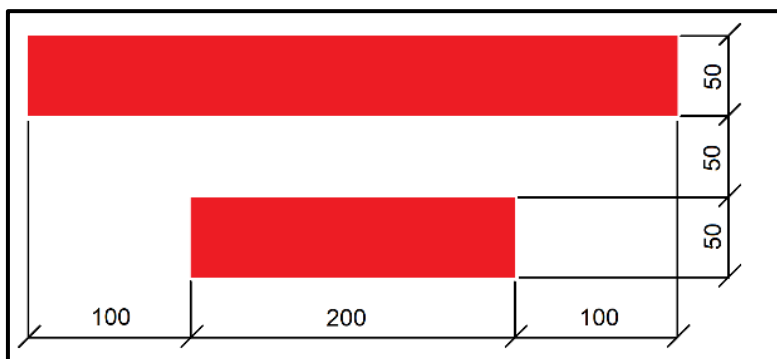
Příloha č. 3: Náskres provedení hraničnicku



Příloha č. 4: Provedení kotvení hraničníku



Příloha č. 5: Vzor plochého pruhového značení na skalních stěnách (rozměry jsou uvedené v milimetrech)



© 2023 Agentura ochrany přírody a krajiny ČR
Kaplanova 1931/1
148 00 Praha 11

SPPK Hraniční značení chráněných území a památných stromů

<https://nature.cz/web/cz/standardy-pece-o-prirodu-a-krajinu>

2023