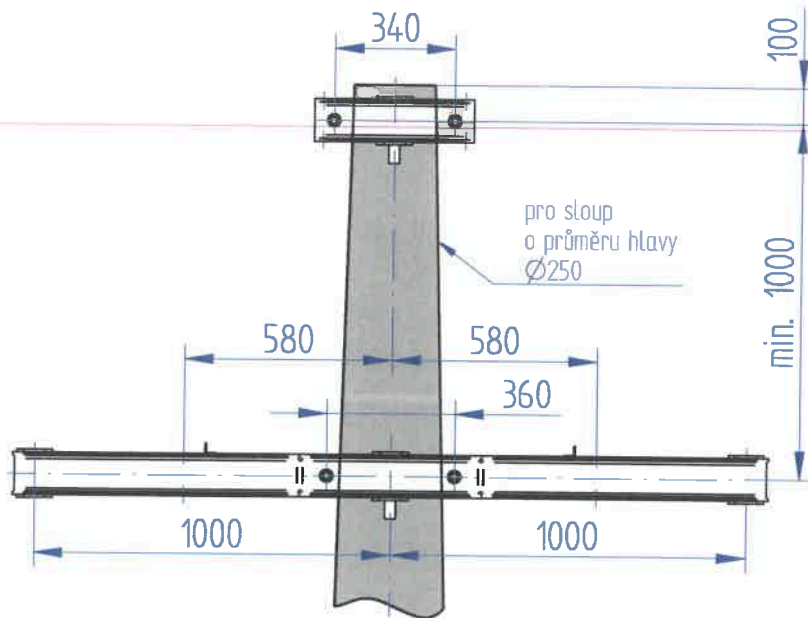


Agentura ochrany přírody a krajiny ČR  
Kaplanova 1931/1  
148 00 Praha 11 - Chodov  
-14-

Razítko a podpis,  
Agentura ochrany přírody a krajiny ČR,  
Kaplanova 1931/1, 148 00 Praha 11 - Chodov

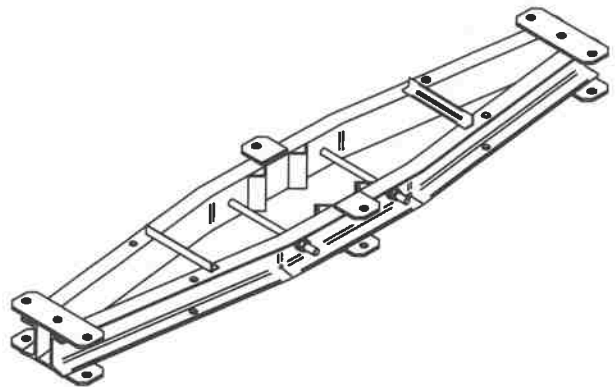
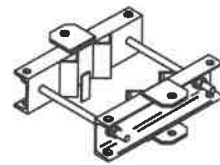
Použití: Pro uchycení holých vodičů VN pomocí závěsných kotevních izolátorových řetězců na betonových sloupech.

|   |                             |                       |
|---|-----------------------------|-----------------------|
| <b>ENERGETIKA SERVIS s.r.o.</b><br>Křížkova 1690, 370 01 Č.Budějovice   | Pozn:                       |                       |
|   | Datum: 21.11.2022           | Schválil: Ing. Maurer |
| Název: STANOVISKO NA BEZPEČNOST KONSTRUKCE VŮČI PTAČTVU<br>Konzola výztužná DELTA ES DV51 JB 220-250MM<br>Katalog. č. 70210 | Navrhl: Ing. Maurer         | Měřítko: NENÍ         |
|   | Číslo výkresu : Příloha č.1 |                       |
| Skupina: Konzoly venkovního vedení VN   |                             |                       |



Agentura ochrany přírody a krajiny ČR  
Kaplanova 1931/1  
148 00 Praha 11 - Chodov  
-14-

Razítko a podpis,  
Agentura ochrany přírody a krajiny ČR,  
Kaplanova 1931/1, 148 00 Praha 11 - Chodov



Použití: Pro uchycení holých vodičů VN pomocí závěsných kotevnic izolátorových řetězců na betonových sloupech.

**ENERGETIKA SERVIS s.r.o.**

Křížkova 1690, 370 01 Č.Budějovice

Pozn:

Datum: 21.11.2022

Schválil: Ing. Maurer

Název:

STANOVISKO NA BEZPEČNOST KONSTRUKCE VŮČI PTAČTVU  
Konzola výztužná DELTA ES DV51A JB 260-275MM  
Katalog. č. 70211

Navrhl: Ing. Maurer

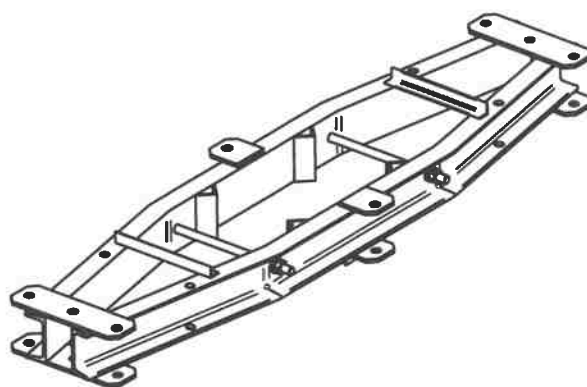
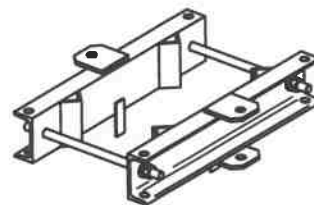
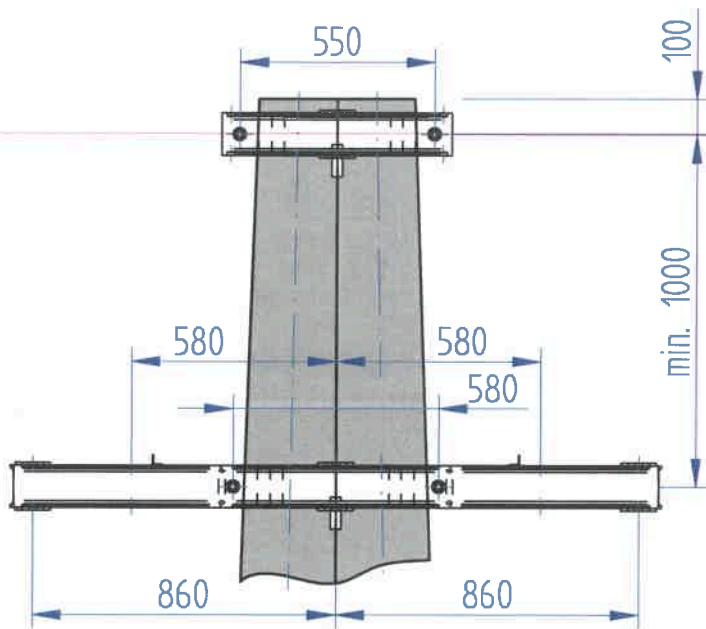
Měřítko: NENÍ

Skupina:

Konzoly venkovního vedení VN

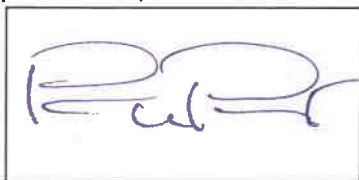
Číslo výkresu :

Příloha č.2



Agentura ochrany přírody a krajiny ČR  
 Kaplanova 1931/1  
 148 00 Praha 11 - Chodov  
 -14-

Razítko a podpis,  
 Agentura ochrany přírody a krajiny ČR,  
 Kaplanova 1931/1, 148 00 Praha 11 - Chodov



Použití: Pro uchycení holých vodičů VN pomocí závěsných kotevních izolátorových řetězců na betonových sloupech.

|  |   |                   |                       |
|--|---|-------------------|-----------------------|
| <b>ENERGETIKA SERVIS s.r.o.</b>            |   | Pozn:             |                       |
| <b>Křížíkova 1690, 370 01 Č.Budějovice</b> |   | Datum: 21.11.2022 | Schválil: Ing. Maurer |
| Název:                                     | STANOVISKO NA BEZPEČNOST KONSTRUKCE VŮČI PŤACTVU<br>Konzola výztužná DELTA ES DV61A DB 220-250MM<br>Katalog. č. 70212 | Navrhl            | Ing. Maurer           |
| Skupina:                                   | Konzoly venkovního vedení VN  | Měřítko:          | NENÍ                  |
|  |   | Číslo výkresu :   | <b>Příloha č.3</b>    |