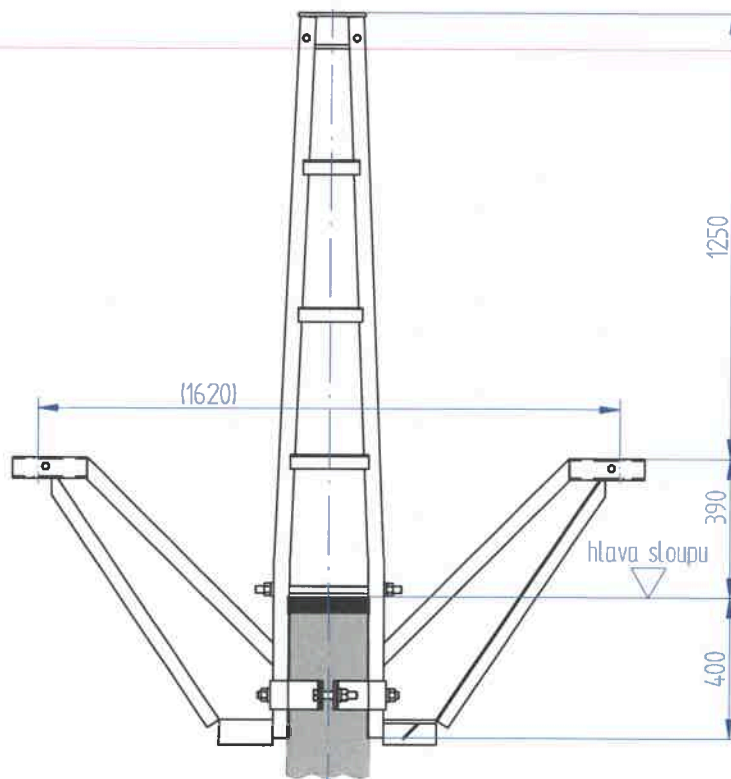


Agentura ochrany přírody a krajiny ČR
 Kaplanova 1931/1
 148 00 Praha 11 - Chodov
 -14-

Razítko a podpis,
 Agentura ochrany přírody a krajiny ČR,
 Kaplanova 1931/1, 148 00 Praha 11 - Chodov

Použití: Pro uchycení holých vodičů VN pomocí jednoduchého závěsu
 (1xZ izolátory podpěrné) na jednoduchých betonových sloupech.

ENERGETIKA SERVIS s.r.o.		Pozn:	
Křižíkova 1690, 370 01 Č.Budějovice		Datum: 21.11.2022	Schválil: Ing. Maurer
Název:	STANOVISKO NA BEZPEČNOST KONSTRUKCE VŮČI PŤACTVU Konzola DELTA ES DV11 1XZ JB 180MM Katalog. č. 70202	Navrhl	Ing. Maurer
		Měřitko:	NENÍ
Skupina:	Konzoly venkovního vedení VN	Číslo výkresu :	Příloha č.1

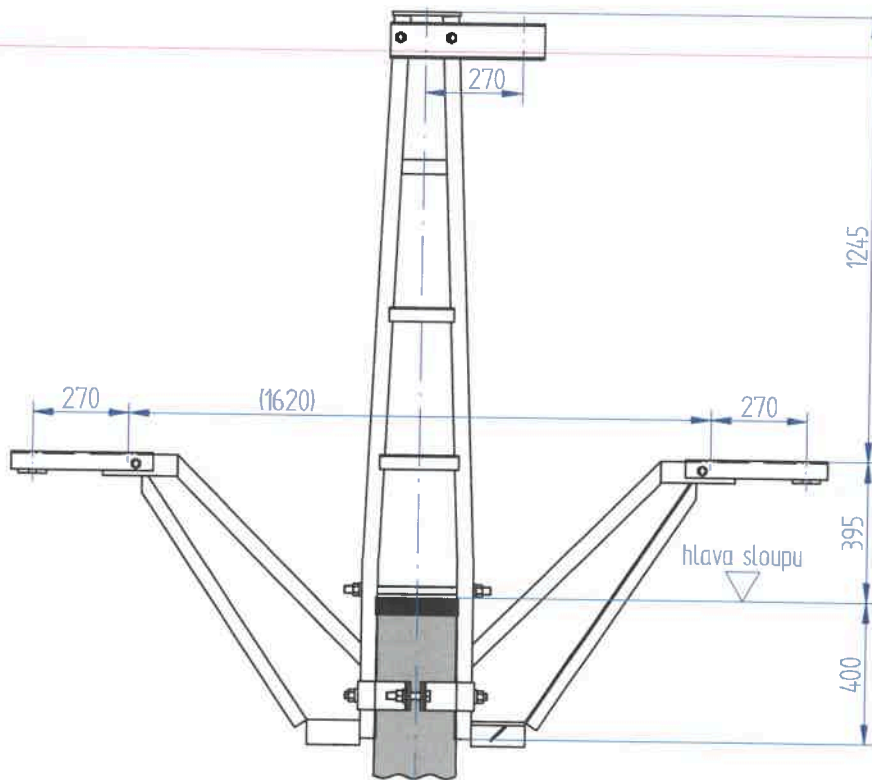


Agentura ochrany přírody a krajiny ČR
 Kaplanova 1931/1
 148 00 Praha 11 - Chodov
 -14-

Razítko a podpis,
 Agentura ochrany přírody a krajiny ČR,
 Kaplanova 1931/1, 148 00 Praha 11 - Chodov

Použití: Pro uchycení holých vodičů VN na betonových sloupech:
 - pomocí jednoduchého závěsu (1xZ izolátory podpěrné)
 - pomocí závěsných kotevnic izolátorových řetězců (proudový spoj prostředního vodiče je veden přes podpěrný izolátor uchycený na vrcholu středního nosníku konzoly, na uchycení/rozkotvení jednoho vodiče je nutné použít pár kotevnic příložek DV 71, které nejsou součástí sestavy)

ENERGETIKA SERVIS s.r.o.		Pozn:	
Křížíkova 1690, 370 01 Č.Budějovice		Datum: 21.11.2022	Schválit: Ing. Maurer
Název:	STANOVISKO NA BEZPEČNOST KONSTRUKCE VŮČI PŤACTVU Konzola DELTA ES DV13 1XZ JB 220MM Katalog. č. 70201	Navrhl	Ing. Maurer
Skupina:	Konzoly venkovního vedení VN	Měřitko:	NENÍ
		Číslo výkresu :	Příloha č.2

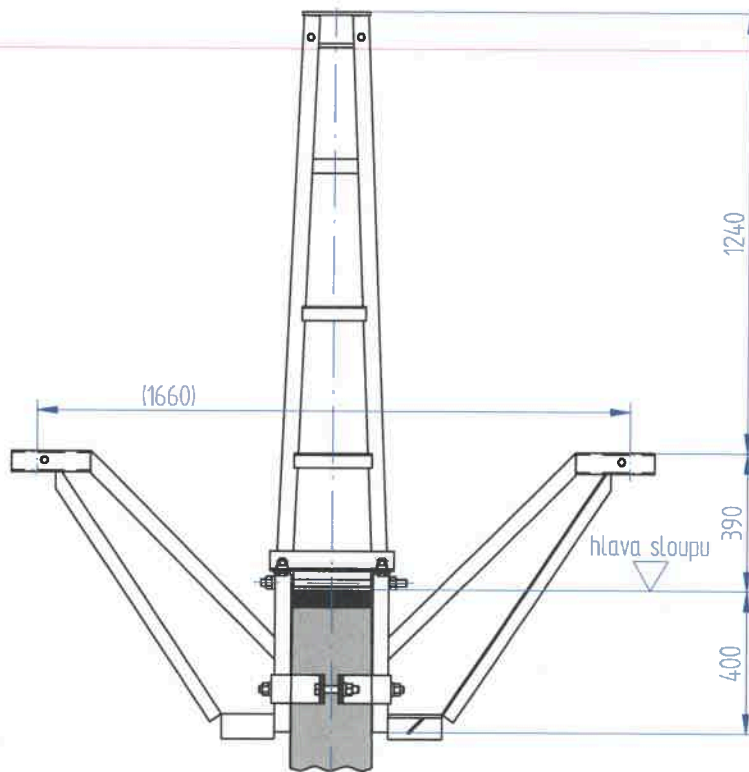


Agentura ochrany přírody a krajiny ČR
 Kaplanova 1931/1
 148 00 Praha 11 - Chodov
 -14-

Razítko a podpis,
 Agentura ochrany přírody a krajiny ČR,
 Kaplanova 1931/1, 148 00 Praha 11 - Chodov

Použití: Pro uchycení holých vodičů VN pomocí dvojitého závěsu
 (2xZ izolátory podpěrné) na jednoduchých betonových sloupech.

ENERGETIKA SERVIS s.r.o.		Pozn:	
Křižíkova 1690, 370 01 Č.Budějovice		Datum: 21.11.2022	Schválil: Ing. Maurer
Název:	STANOVISKO NA BEZPEČNOST KONSTRUKCE VŮČI PTACTVU Konzola DELTA ES DV14 2XZ JB 220-250MM Katalog. č. 70205	Navrhl	Ing. Maurer
		Měřitko:	NENÍ
Skupina:	Konzoly venkovního vedení VN	Číslo výkresu :	Příloha č.3



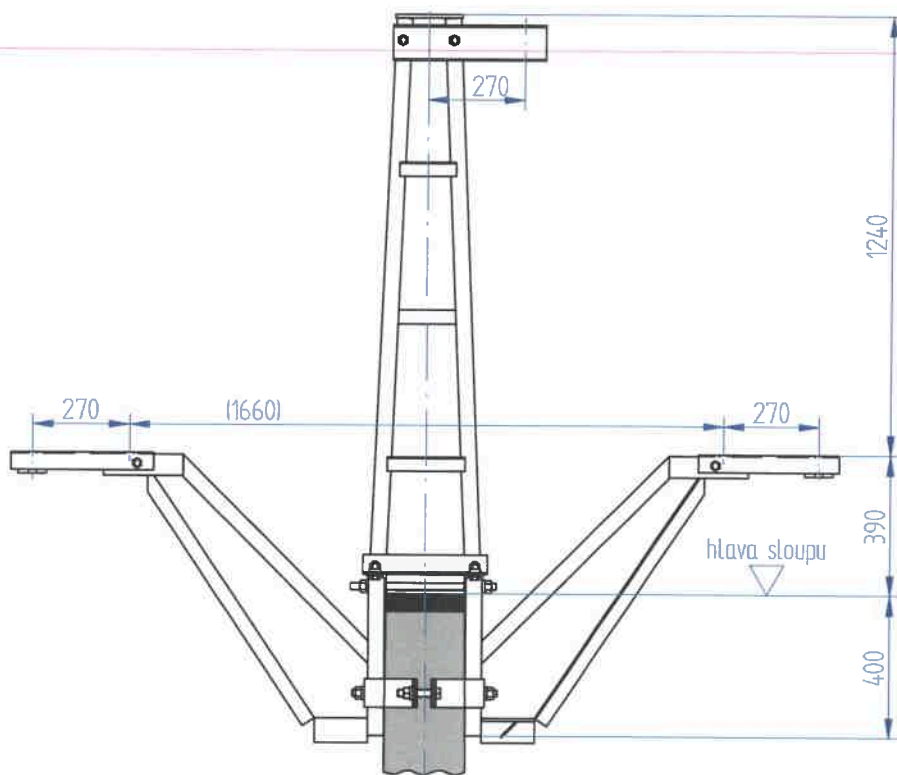
Agentura ochrany přírody a krajiny ČR
 Kaplanova 1931/1
 148 00 Praha 11 - Chodov
 -14-

Razítko a podpis,
 Agentura ochrany přírody a krajiny ČR,
 Kaplanova 1931/1, 148 00 Praha 11 - Chodov

Použití: Pro uchycení holých vodičů VN na betonových sloupech:

- pomocí jednoduchého závěsu (1xZ izolátory podpěrné)
- pomocí závěsných kotevních izolátorových řetězců (proudový spoj prostředního vodiče je veden přes podpěrný izolátor uchycený na vrcholu středního nosníku konzoly, na uchycení/rozkotvení jednoho vodiče je nutné použít pár kotevních příložek DV 71, které nejsou součástí sestavy)

ENERGETIKA SERVIS s.r.o.		Pozn:	
Křižíkova 1690, 370 01 Č.Budějovice		Datum: 21.11.2022	Schválil: Ing. Maurer
Název:	STANOVISKO NA BEZPEČNOST KONSTRUKCE VŮČI PTACTVU Konzola DELTA ES DV15 1XZ JB 220-250MM Katalog. č. 70204		Navrhl: Ing. Maurer
Skupina:	Konzoly venkovního vedení VN	Číslo výkresu :	Příloha č.4

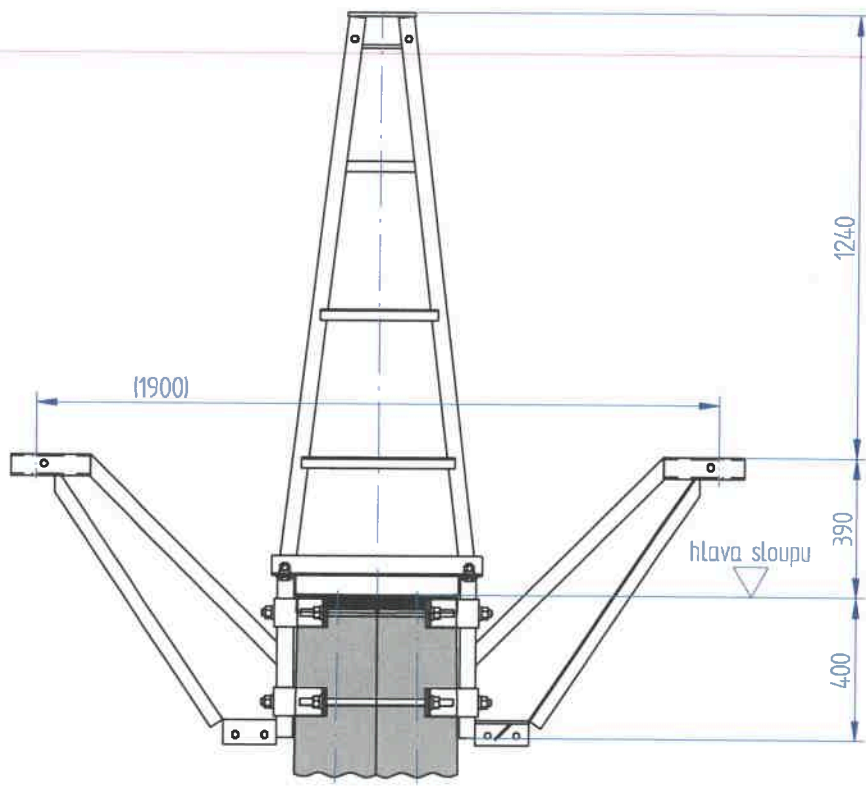


Agentura ochrany přírody a krajiny ČR
 Kaplanova 1931/1
 148 00 Praha 11 - Chodov
 -14-

Razítko a podpis,
 Agentura ochrany přírody a krajiny ČR,
 Kaplanova 1931/1, 148 00 Praha 11 - Chodov

Použití: Pro uchycení holých vodičů VN pomocí dvojitého závěsu
 (2x2 izolátory podpěrné) na jednoduchých betonových sloupech.

ENERGETIKA SERVIS s.r.o. Křižíkova 1690, 370 01 Č.Budějovice	Pozn:	
	Datum: 21.11.2022	Schválil: Ing. Maurer
Název: STANOVISKO NA BEZPEČNOST KONSTRUKCE VŮČI PŤACTVU Konzola DELTA ES DV16 2XZ JB 220-250MM Katalog. č. 70206	Navrhl	Ing. Maurer
	Měřítka:	NENÍ
Skupina: Konzoly venkovního vedení VN	Číslo výkresu :	Příloha č.5

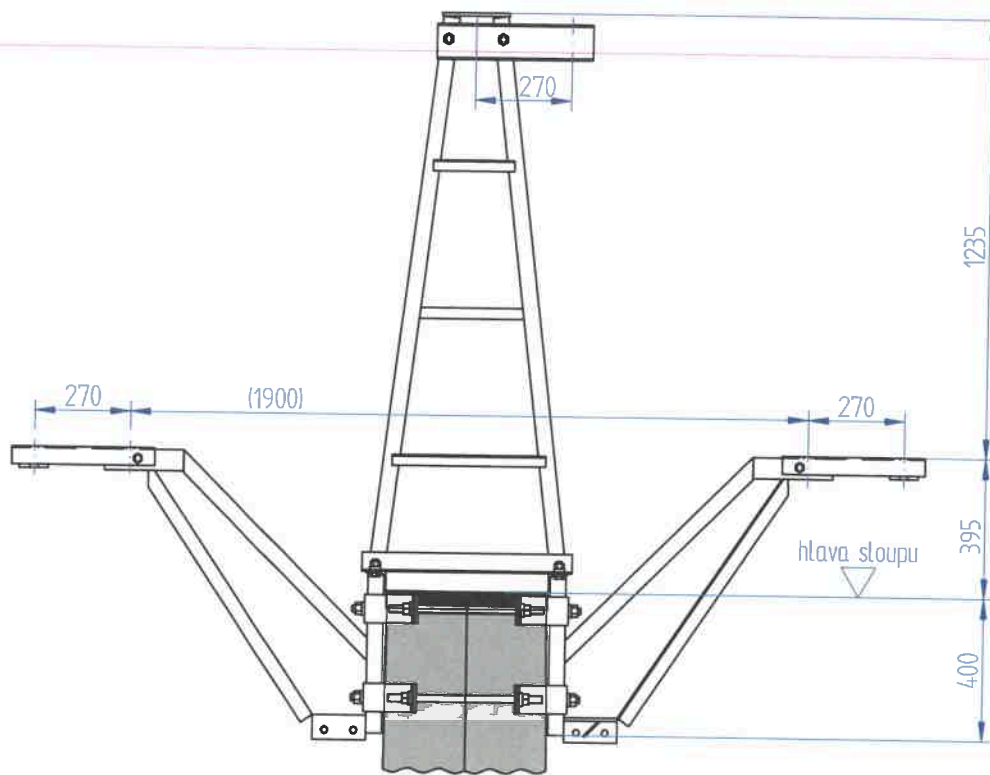


Agentura ochrany přírody a krajiny ČR
 Kaplanova 1931/1
 148 00 Praha 11 - Chodov
 -14-

Razítko a podpis,
 Agentura ochrany přírody a krajiny ČR,
 Kaplanova 1931/1, 148 00 Praha 11 - Chodov

Použití: Pro uchycení holých vodičů VN na betonových sloupech:
 - pomocí jednoduchého závěsu (1xZ izolátory podpěrné)
 - pomocí závěsných kotevnic izolátorových řetězců (proudový spoj prostředního vodiče je veden přes podpěrný izolátor uchycený na vrcholu středního nosníku konzoly, na uchycení/rozkotvení jednoho vodiče je nutné použít pár kotevnic příložek DV 71, které nejsou součástí sestavy)

ENERGETIKA SERVIS s.r.o.		Pozn:	
Křížíkova 1690, 370 01 Č.Budějovice		Datum: 21.11.2022	Schválil: Ing. Maurer
Název:	STANOVISKO NA BEZPEČNOST KONSTRUKCE VŮČI PTACTVU Konzola DELTA ES DV31 1XZ DB 220-250MM Katalog. č. 70207	Navrhl	Ing. Maurer
		Měřtko:	NENÍ
Skupina:	Konzoly venkovního vedení VN	Číslo výkresu :	Příloha č.6



Agentura ochrany přírody a krajiny ČR
 Kaplanova 1931/1
 148 00 Praha 11 - Chodov
 -14-

Razítko a podpis,
 Agentura ochrany přírody a krajiny ČR,
 Kaplanova 1931/1, 148 00 Praha 11 - Chodov

Použití: Pro uchycení holých vodičů VN pomocí dvojitého závěsu (2xZ izolátory podpěrné) na jednoduchých betonových sloupech.

ENERGETIKA SERVIS s.r.o.		Pozn:	
Křižíkova 1690, 370 01 Č.Budějovice		Datum: 21.11.2022	Schválil: Ing. Maurer
Název:	STANOVISKO NA BEZPEČNOST KONSTRUKCE VŮČI PTACTVU Konzola DELTA ES DV32 2XZ DB 220-250MM Katalog. č. 70208	Navrhl	Ing. Maurer
		Měřitko:	NENÍ
Skupina:	Konzoly venkovního vedení VN	Číslo výkresu :	Příloha č.7

