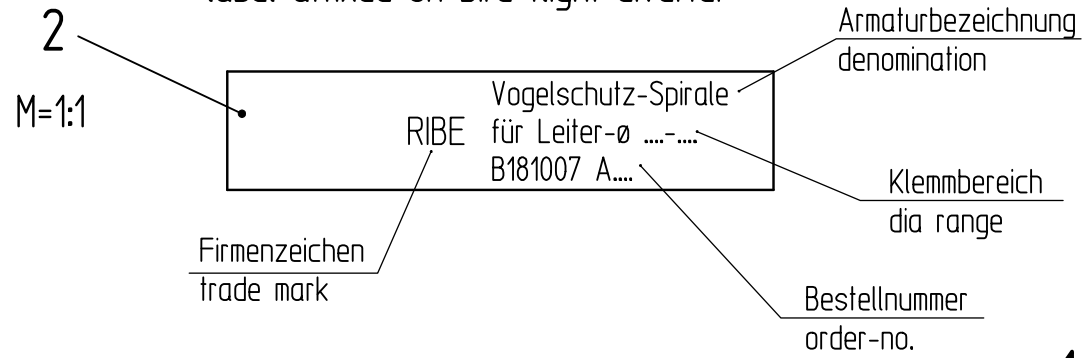
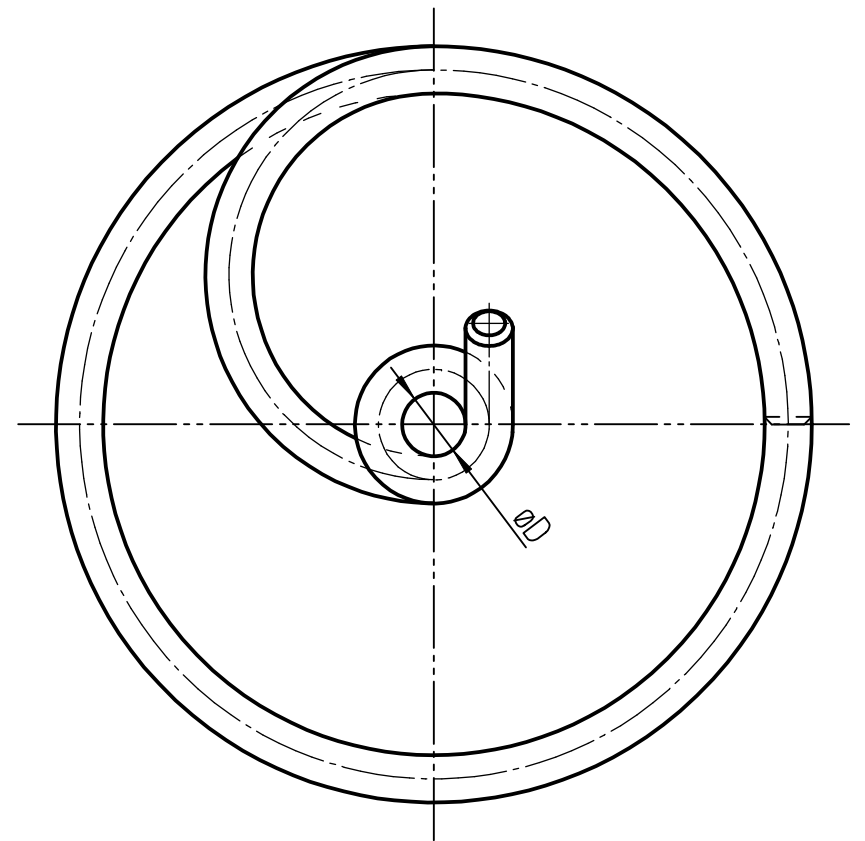
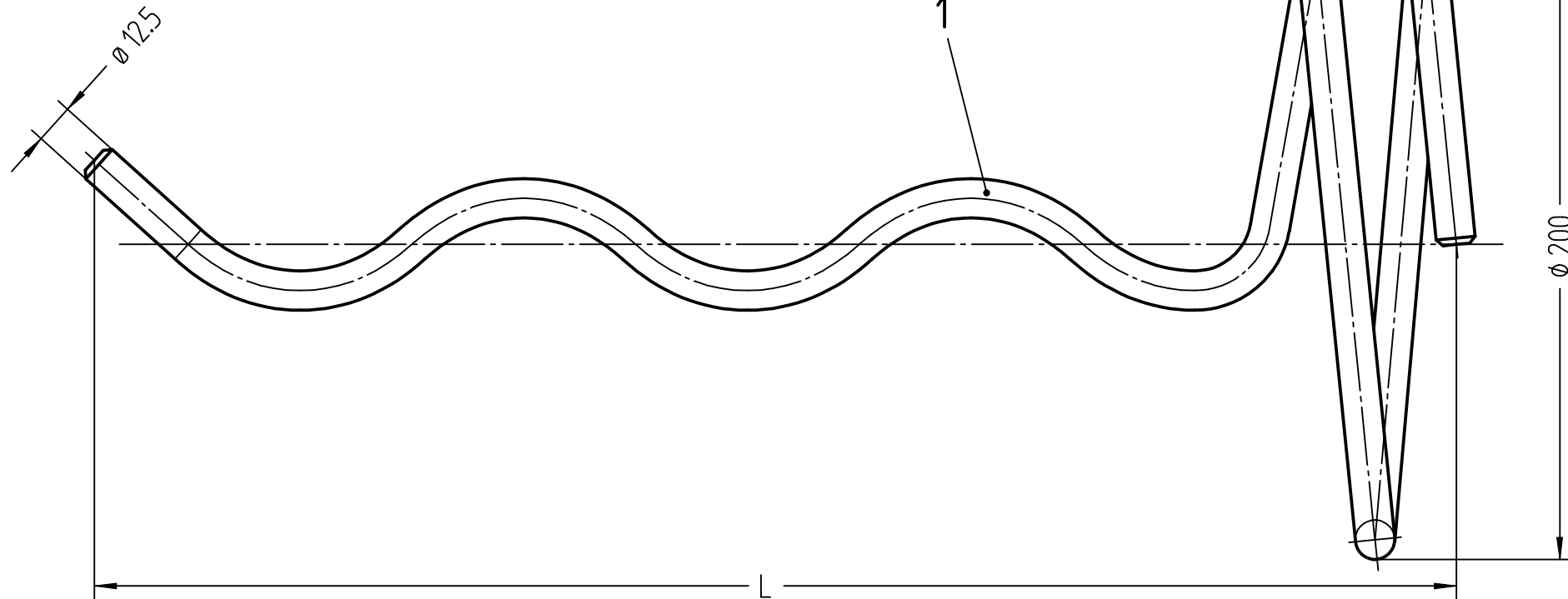


Etikett an Vogelschutz-Spirale angeklebt:  
label affixed on Bird flight diverter



Beispiel: Bestellnummer für Vogelschutzspirale mit Klemmbereich  $\emptyset$ 19.1-23.0 ; Farbe signalrot:  
for example: order-no. for Bird flight diverter with dia range  $\emptyset$ 19.1-23.0 , red colour:  
**B181007 A01.4**



rechte Steigung  
clockwise twisted

Bestellnummer order-no.  
B181007 A xx . y

Klemmbereichscode code for dia range		
xx	Klemmbereich $\emptyset$ D dia range $\emptyset$ D	L
01	$\emptyset$ 19.1-23.0	~433

Farbcode code for colour	
y	Farbe colour
1	schwarz / black
2	weiß / white
3	grau / grey
4	signalrot / red

1	2	Etikett / label	-/-	.	-/-	-/-
1	1	Vogelschutz-Spirale / Bird flight div.	B181007-01A....	.	PVC-hart; Qualität schlagzäh	siehe Tabelle
Ausfg.1-4 Stück	Teil	Benennung	Zeichng.-Nr.	Teil Ausf.	Werkstoff	Farbe
Zn = Feuerverzinkung		nach	Maße ohne Toleranzang.	CAD-erstellt		
für Einzelteile (Stückverzinkung)		DIN 50976	spanlos: DIN. ....Bl....	Oberflächen DIN ISO 1302 Reihe 2		
Verbindungsbolzen Form "S" u. "N"		DIN 50976 Werkstückgruppe Kleinreihe	spannabhebend DIN ISO 2768			
Schrauben und Muttern		DIN 267 Teil 10	f m g sg			
			Datum	Name		
			Bearb. 13.12.11	Erath		
			Geprüft 14.12.11	Fa		
			Maßstab: 1:2 (1:1)	Gewicht:		
			RIBE-Elektroarmaturen		Zchnng.-Nr.	B181007
			Richard Bergner GmbH + Co		Format Blatt-Nr.	
			91124 Schwabach		3	
			Für diese techn. Unterlage behalten wir uns alle Rechte vor. (DIN 34)		von...Bl.	
Ind.	kommt vor	Änd.-Nr.	Datum	Name	Ursprung: KÄA 5801/1 ; F12000	
					Ersatz für: B463003	