

Příloha 40

Konzoly Delta

POZNÁMKA:

Konzoly Delta se v současné době již neosazují (nevyrobějí). Od roku 2006 se používají konzoly Delta Variant.

Opatření viz níže se používají na stávající konzoly, a to pouze v případech disfunkce či absence plastových krytů ("límců") na konzolu Delta.

POUŽITÍ

Pro uchycení holých vodičů vedení vn na betonových či dřevěných sloupech pomocí:

- podpěrných izolátorů viz 40-1), 40-2);
- závěsných (kotevních) izolátorových řetězců viz 40-3).

Rozměry

Jsou pro napět'ovou hladinu 22 kV, v závorkách pro 35 kV. V případě uvedení jedné hodnoty je rozměr jednotný pro 22 i 35 kV.

Stávající vedení:

40-1 na podpěrné izolátory na ramenech konzoly se osadí dva plastové kryty nebo se na ramena konzoly osadí zábrany.

40-2 na podpěrné izolátory (blíže k dřívku konzoly) na ramenech konzoly se osadí dva plastové kryty nebo se na ramena konzoly osadí zábrany.

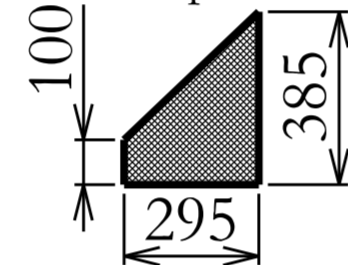
40-3 na ramena konzoly se osadí zábrany nebo se podpory provedou izolovanými vodiči.

Konzoly Delta osazené na dřevěných sloupech jsou bez doplňujících opatření.

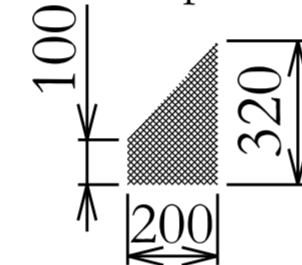
MATERIÁL KONZOL: ocel

l = 300 - 480 mm

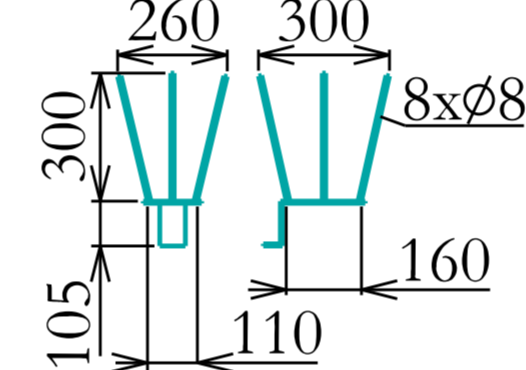
Zábrana ES 122-00
viz 40-1 a 40-3
materiál plast



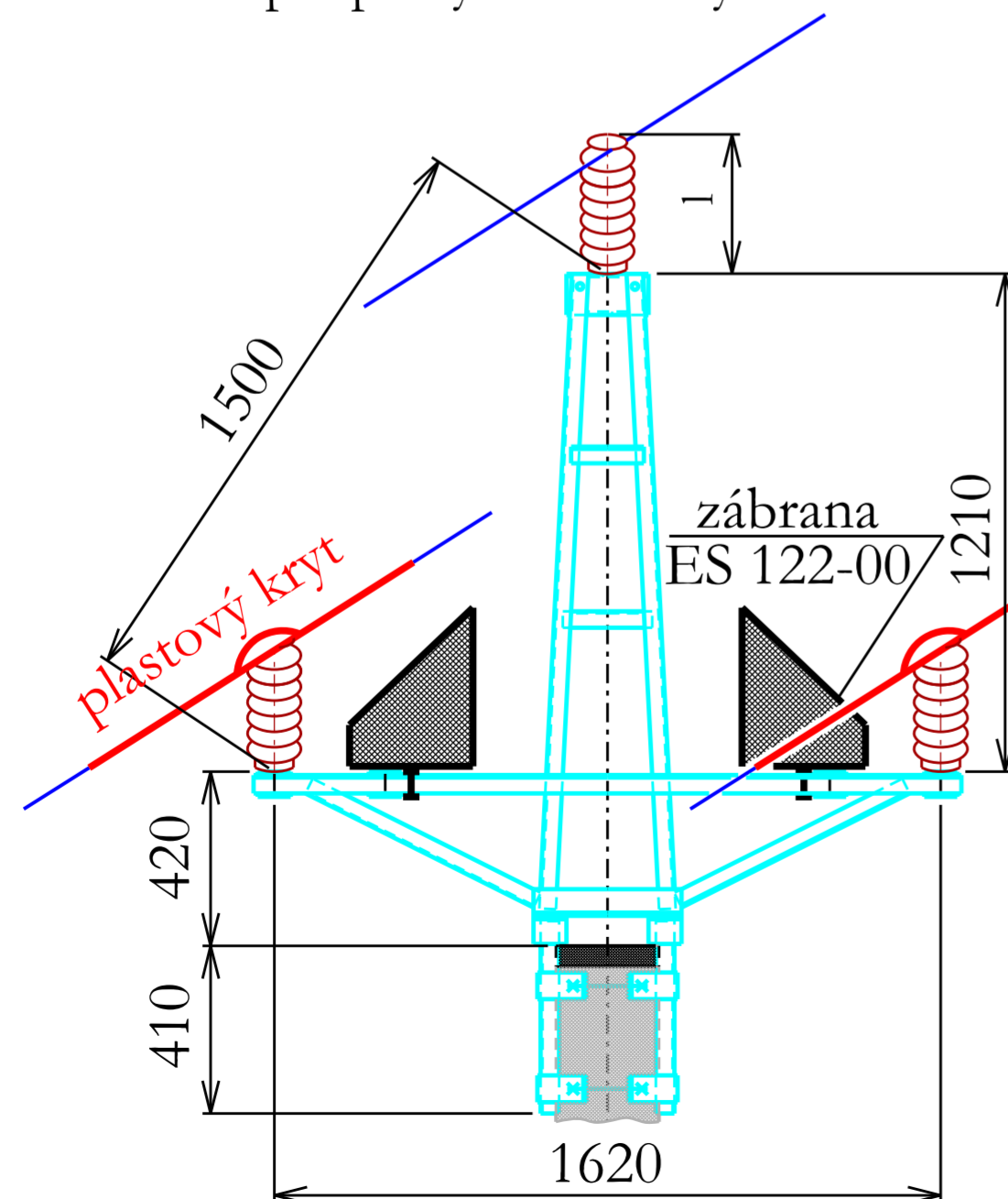
Zábrana ES 123-00
viz 40-2
materiál plast



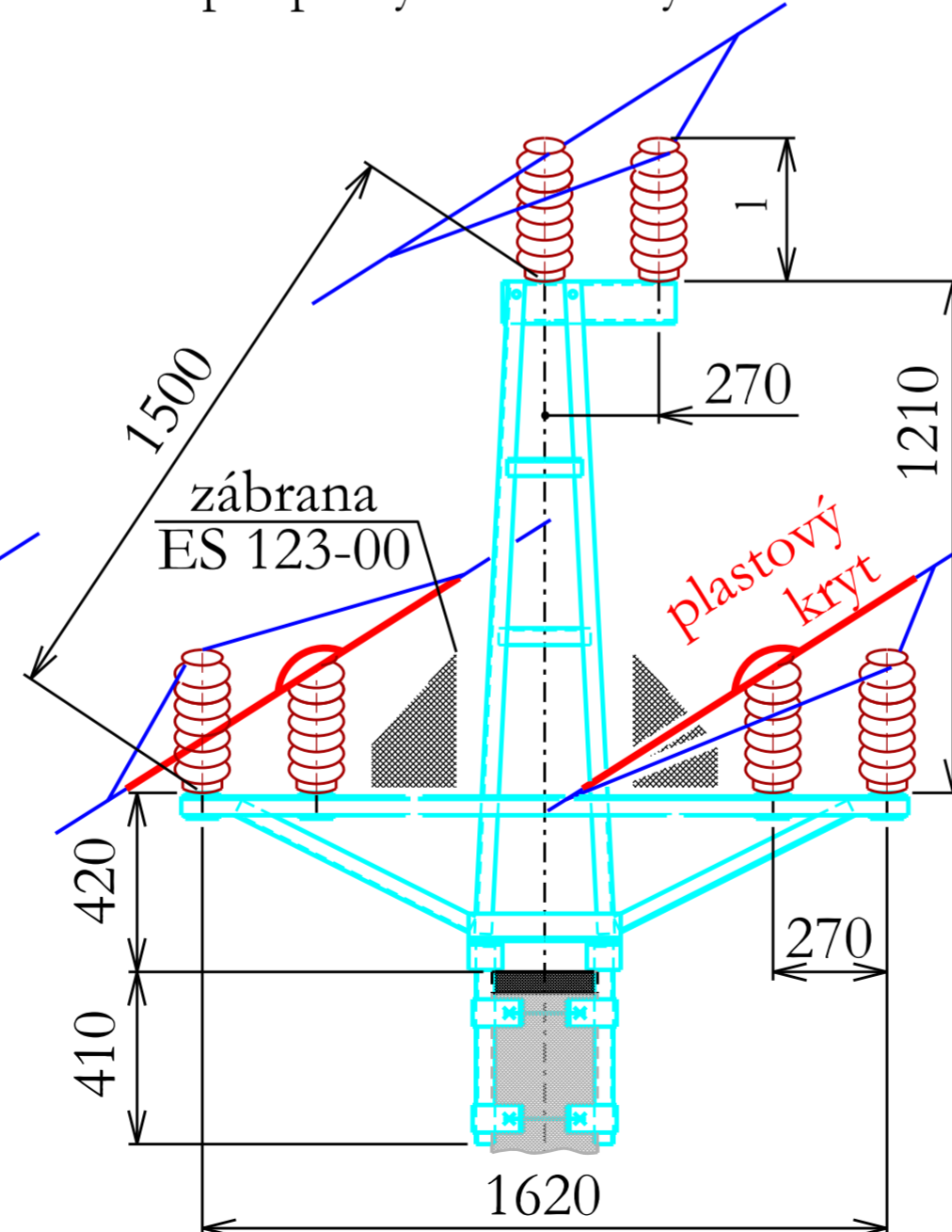
Zábrana ELBA 521 506
viz 40-3
materiál ocel



40-1) konzola Delta
s podpěrnými izolátory 1x2



40-2) konzola Delta
s podpěrnými izolátory 2x2



40-3) konzola Delta
se závěsnými kotevními izolátorovými řetězci

